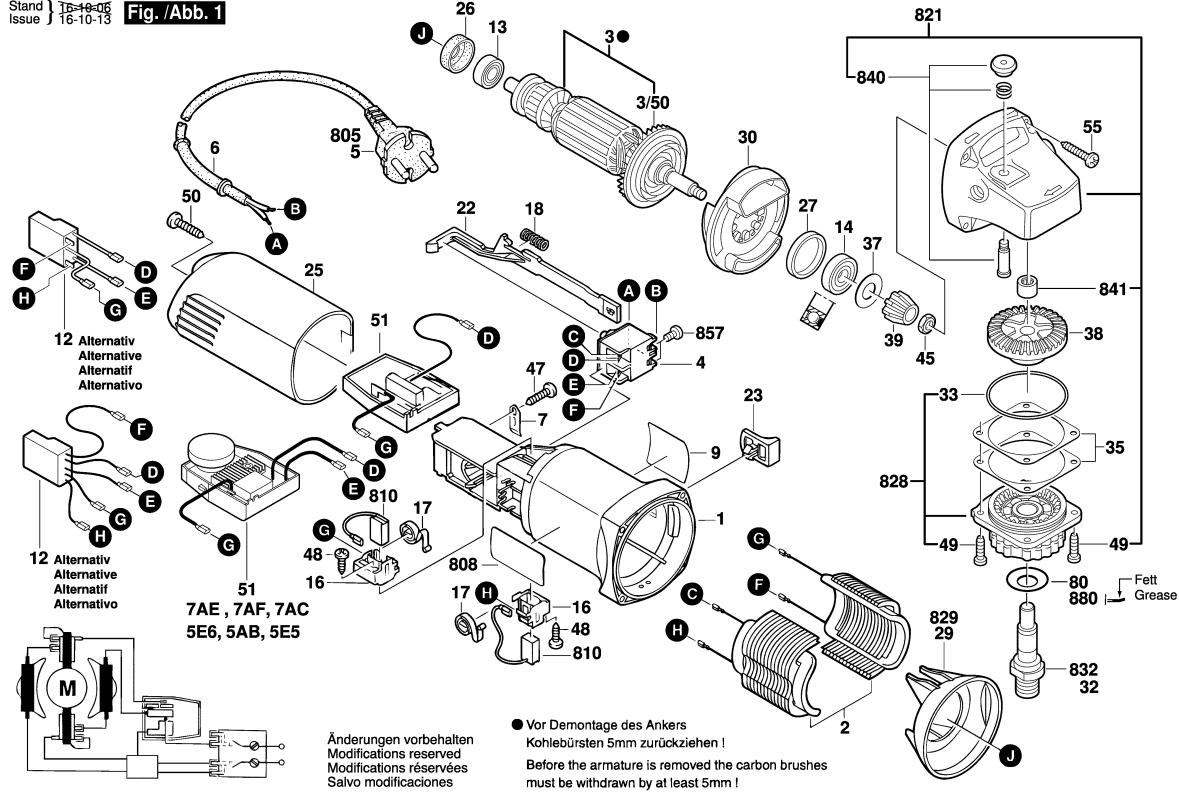


0 601 377 7E3
Stand 16-10-06
Issue 16-10-13

Fig./Abb. 1



Observar por favor: Manutenções e controle de ferramentas eléctricas devem ser realizadas de forma competente. Manter as diretivas de segurança de acordo com IEC, EN, VDE, AFNOR e outras diretivas vigentes de cada país. Sob reserva de alterações técnicas e de preços. Os produtos e preços/grupos de preços são continuamente atualizados.

Estado: 10/09/2015

Pos	Un	N° de	Descrição	Observações/Anteces	GP
1	1	1 619 P09 772	CARCACA DO	.	25 S
2	1	1 604 220 329	ESTADOR	100-120V .	28 S
3	1	1 604 010 668	INDUZIDO COM	115V .	38 S
3/50	1	1 606 610 141	VENTILADOR	.	17 S
4	1	1 607 200 179	INTERRUPTOR	.	21 S
5	1	1 604 460 275	CONDUTOR	J 2,5m 2 x 1,25mm PV	23 S
6	1	2 600 703 011	BOCAL	Ø8,3-Ø9,4x95 MM .	14 S
7	1	1 619 P00 499	BRCADEIRA DE	.	10 S
9	1	2 609 130 622	LETREIRO DA	GWS 8-125 C .	15 S
12	1	2 609 120 008	FILTRO	.	25 S
13	1	2 600 905 032	ROLAMENTO DE	7x19x6 .	17 S
14	1	1 619 P11 240	ROLAMENTO DE	.	14 S
16	2	1 604 336 035	PORTA-ESCOVAS	.	14 S
17	2	1 604 652 013	MOLA ESPIRAL	.	11 S
18	1	1 604 611 031	MOLA DE	.	13 S
22	1	1 602 319 009	CORREDICA DE	.	13 S
23	1	1 619 P02 762	INTERRUPTOR	PRETO	13 S
25	1	1 605 500 194	TAMPA DA	AZUL	17 S
26	1	1 600 502 023	ANEL	.	12 S
27	1	1 600 206 025	ANEL DE	.	12 S
30	1	1 600 591 024	ANEL DE GUIA DE	.	16 S
33	1	1 600 210 041	O-Ring	42,0x1,1 MM .	13 S
35	1	1 600 136 016	ARRUELA DE	0,1 MM GROSSO	13 S
35	1	1 600 136 017	ARRUELA DE	0,2 MM GROSSO	13 S
37	1	1 600 100 033	DISCO DE	.	13 S
38	1	2 609 110 150	RODA DE COROA	.	19 S
39	1	2 609 110 149	RODA CONICA	.	16 S
45	1	2 915 011 007	PORCA	DIN 934-M6-8-A .	10 S
47	1	2 609 110 052	PARAFUSO	.	11 S
48	2	1 619 P00 220	PARAFUSO	3x10 .	10 S
49	4	1 603 435 068	PARAFUSO	DIN 7500, M4x10, SR1	11 S
50	1	2 910 611 020	PARAFUSO	DIN 7981-ST3,9x19-C-	11 S
51	1	1 607 233 141	REGULADOR DE	115V .	36 S
55	4	2 910 611 022	PARAFUSO	DIN 7981-ST3,9x25-C-	10 S
131	1	1 619 P01 598	CHAVE DE FENDA	4x95 .	13 S
132	1	1 619 P06 843	SUORTE PARA	.	12 S
210	1	2 609 130 147	ETIQUETA	.	15 S
650/10	1	2 602 025 067	EMPUNHADEIRA	M10, Ø32,5x105 MM .	15 S
650/20	1	1 603 345 043	PORCA REDONDA	M14 .	20 S
650/30	1	1 619 P08 927	CHAVE DE PINOS	.	17 S

Pos	Un	N° de	Descrição	Observações/Anteces	GP
650/50	1	2 605 703 014	FLANGE DE	Ø22,3xØ42 MM .	20 S
650/50/2	1	1 600 210 039	O-Ring	20,35x1,78 MM .	10 S
651	1	1 619 P02 835	COBERTA	Ø125 MM CINZA	27 S
808	1	1 619 P06 753	PLACA DE	.	13 S
810	1	1 619 P07 571	JOGO ESCOVAS	.	22 S
821	1	1 605 806 466	CAIXA DE	.	27 S
828	1	1 619 P02 708	FLANGE DE	PRETO	22 S
829	1	1 600 591 023	ANEL DE GUIA DE	.	13 S
832	1	1 603 523 110	FUSO DE	M14, SW17 .	20 S
840	1	1 607 000 298	BOTAO DE	PRETO	16 S
841	1	1 600 200 029	MANCAL	.	14 S
857	1	2 910 641 081	PARAFUSO CAB	DIN7985-M3,5x5-4-8-H	10 S
880	1	3 600 150 021	ARRUELA DE	.	14 S

