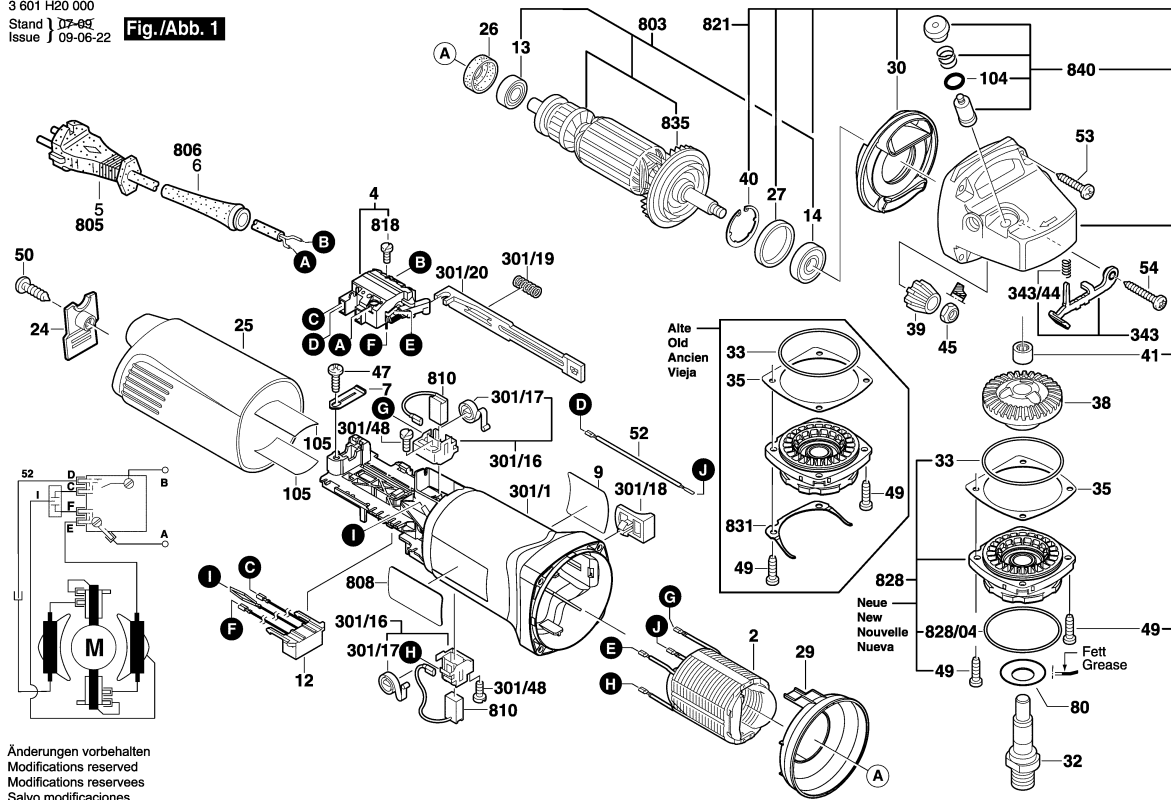


3 601 H20 000
Stand | 07-09
Issue | 09-06-22

Fig./Abb. 1



Änderungen vorbehalten
Modifications reserved
Modificacions reservées
Salvo modificaciones

Observar por favor: Manutenções, alterações e controle de ferramentas eléctricas devem ser realizadas de forma competente. Manter as diretivas de segurança de acordo com IEC, EN, VDE, AFNOR e outras diretivas vigentes de cada país. Sob reserva de alterações técnicas e de preços. Os produtos e preços/grupos de preços são continuamente atualizados.

Estado: 22/06/2006

Pos	Un	N° de	Descrição	Observações/Antecês	GP	
2	1	1 604 220 282	ESTADOR	220-230V .	32	S
4	1	1 607 200 086	INTERRUPTOR	.	23	S
5	1	1 604 460 401	CONDUTOR	CH 230V 4,15m 2 x 1,0	30	S
6	1	1 600 703 030	BOCAL	Ø6,4-Ø7,2x67 MM .	12	S
6	1	1 600 703 039	BOCAL	.	13	S
7	1	1 601 302 017	BRACADEIRA DE	.	10	S
9	1	1 601 118 G93	LEITREIRO DA	.	15	S
12	1	1 607 328 059	FILTRO	.	19	S
13	1	2 600 905 032	ROLAMENTO DE	7x19x6 .	17	S
14	1	1 600 905 032	ROLAMENTO DE	8x22x7 .	18	S
24	1	1 605 500 228	TAMPA	AZUL	14	S
25	1	1 605 500 251	TAMPA DA	AZUL ESCURO	20	S
26	1	1 600 206 036	ANEL DE	.	11	S
27	1	1 600 206 025	ANEL DE	.	12	S
29	1	1 600 591 025	ANEL DE GUIA DE	.	13	S
30	1	1 600 591 014	ANEL DE GUIA DE	.	13	S
32	1	1 603 523 110	FUSO DE	M14, SW17 .	20	S
33	1	1 600 210 035	O-Ring	46,0x1,1 MM .	11	S
35	1	1 600 136 013	ARRUELA DE	0,1 MM GROSSO	13	S
35	1	1 600 136 020	ARRUELA DE	0,15 MM GROSSO	13	S
35	1	1 600 136 014	ARRUELA DE	0,2 MM GROSSO	13	S
35	1	1 600 136 015	ARRUELA DE	0,3 MM GROSSO	13	S
38	1	1 606 333 616	RODA DE COROA	Z=38 .	23	S
39	1	1 606 333 617	RODA CONICA	Z=11 .	20	S
40	1	1 600 119 011	ANEL DE	.	11	S
41	1	1 600 200 029	MANCAL	.	14	S
45	1	1 603 300 016	PORCA	M7, SW10 .	11	S
47	1	2 603 490 021	PARAFUSO	4x12 .	10	S
49	4	2 914 491 410	PARAFUSO	M4x16 .	10	S
50	1	2 603 490 023	PARAFUSO	4x20 .	10	S
52	1	1 604 448 013	CABO DE LIGACAO	L=90 MM BRANCO	13	S
53	3	1 603 435 078	PARAFUSO	.	10	S
54	1	1 603 414 026	PARAFUSO	4x30 .	10	S
80	1	3 600 150 021	ARRUELA DE	.	14	S
104	1	1 600 210 044	O-Ring	4,5x1,0 MM AZUL	10	S
105	2	1 601 008 005	PLACA ISOLANTE	.	14	S
301/1	1	1 605 108 248	CARCACA DO	AZUL ESCURO	22	S
301/16	2	1 601 323 025	PORTA-ESCOVAS	.	15	S
301/17	2	1 604 652 013	MOLA ESPIRAL	.	11	S
301/18	1	1 602 026 088	CABO DE	.	10	S

Pos	Un	N° de	Descrição	Observações/Antecês	GP	
301/19	1	1 604 611 026	MOLA DE	.	10	S
301/20	1	1 602 319 010	CORREDICA DE	PRETO	11	S
301/48	2	1 613 435 034	PARAFUSO	3x10 ST .	10	S
343	1	1 607 000 742	ALAVANCA DE	.	19	S
343/44	1	1 604 611 042	MOLA DE	.	11	S
651	1	1 605 510 356	COBERTA	Ø125 MM .	27	S
803	1	1 604 010 A19	INDUZIDO COM	220-230V .	37	S
808	1	1 601 106 032	PLACA DE	26x52 MM .	13	S
810	1	1 607 014 176	JOGO ESCOVAS	.	25	S
810	1	1 607 000 482	JOGO ESCOVAS	10 x 1 607 014 176 .	45	S
818	1	2 910 110 048	PARAFUSO DE	DIN 85-AM3x6-CUZN .	10	S
821	1	1 605 806 518	CAIXA DE	.	33	S
828	1	1 607 000 448	FLANGE DE	.	25	S
828/04	1	3 600 210 109	O-Ring	47,0x1,5 MM .	12	S
831	1	1 601 290 013	ELEMENTO	.	11	S
835	1	1 606 610 129	VENTILADOR	.	12	S
840	1	1 607 000 A71	BOTAO DE	.	15	S
890	1	1 600 210 039	O-Ring	20,35x1,78 MM .	10	S
891	1	2 602 025 067	EMPUNHADEIRA	M10, Ø32,5x105 MM .	15	S
891	1	1 602 025 052	EMPUNHADEIRA	M10 ANTI-VIBRAÇÃO	31	S
892	1	1 603 345 043	PORCA REDONDA	M14 .	20	S
893	1	1 607 950 052	CHAVE DE PINOS	.	15	S
895	1	2 605 703 014	FLANGE DE	Ø22,3xØ42 MM .	20	S
896	1	1 603 340 027	PORCA DE	M14, SDS-CLIC .	39	S

