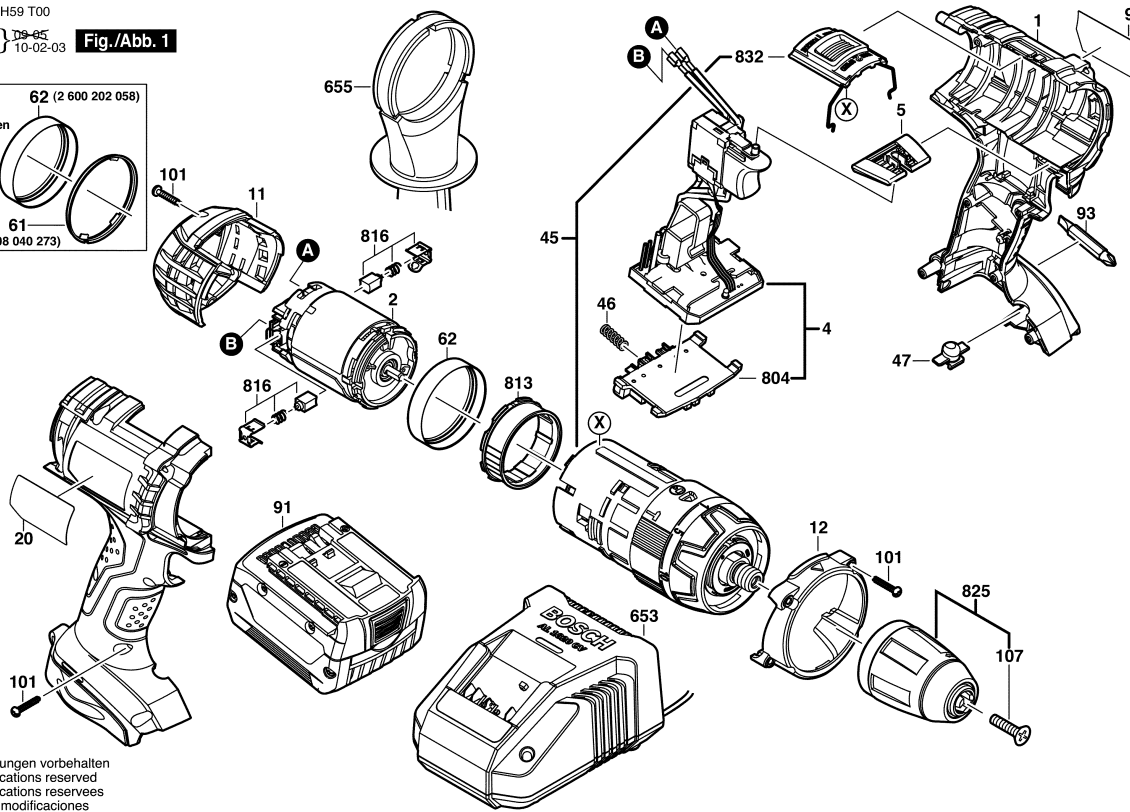
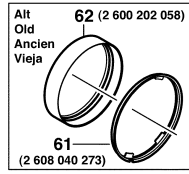


3 601 H59 T00

Stand 19-05
Issue 10-02-03 **Fig./Abb. 1**



Änderungen vorbehalten
Modifications reserved
Modifications reserves
Salvo modificaciones

Observar por favor: Manutenções, alterações e controle de ferramentas eléctricas devem ser realizadas de forma competente. Manter as diretivas de segurança de acordo com IEC - EN - VDE, AFNOR e outras diretivas vigentes de cada país. Sob reserva de alterações técnicas e de preços. Os produtos e preços/grupos de preços são continuamente atualizados.

Estado: 02/06/2009

Pos	Un	Nº de	Descrição	Observações/Antecesor	GP	
1	1	2 605 105 140	CARCACA DO	AZUL	33	S
2	1	2 607 022 319	MOTOR	14,4V .	46	S
4	1	1 607 233 331	MÓDULO	.	44	S
5	1	2 601 099 196	ALAVANCA	VERMELHO	11	S
9	1	2 601 115 642	LETREIRO DA	GSB 14,4 VE-2LI .	13	S
11	1	2 600 508 066	CAPA TERMINAL	PRETO	20	S
12	1	2 600 510 011	TAMPA FRONTAL	.	19	S
20	1	F 000 621 545	PLACA DE	.	00	S
45	1	2 606 200 257	ENGRENAGEM	.	51	S
46	1	1 609 280 477	MOLA DE	.	11	S
47	1	2 605 190 895	LENTE	.	11	S
62	1	2 600 202 067	ANEL DE FIXACAO	.	23	S
91	1	2 607 336 077	BATERIA	14,4V, 2,6Ah, LI, MS .	48	S
93	1	1 609 200 147	PONTA PARA	6 MM .	14	S
101	13	2 603 490 018	PARAFUSO	3x18 .	10	S
107	1	2 603 421 229	PARAFUSO CAB.	M6x23 .	11	S
653	1	2 607 225 587	CARREGADOR DE	BR 127/10,8-18V, 1h .	46	S
655	1	2 602 025 158	EMPUNHADEIRA	.	27	S
804	1	1 609 280 474	PORTA-CONTATOS	.	26	S
813	1	2 600 510 012	ANILHA	.	19	S
816	1	2 607 034 904	JOGO ESCOVAS	.	23	S
825	1	2 608 572 901	MANDRIL	.	41	S
832	1	2 601 099 213	ALAVANCA	.	21	S

Pos	Un	Nº de	Descrição	Observações/Antecesor	GP	