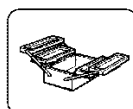
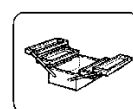


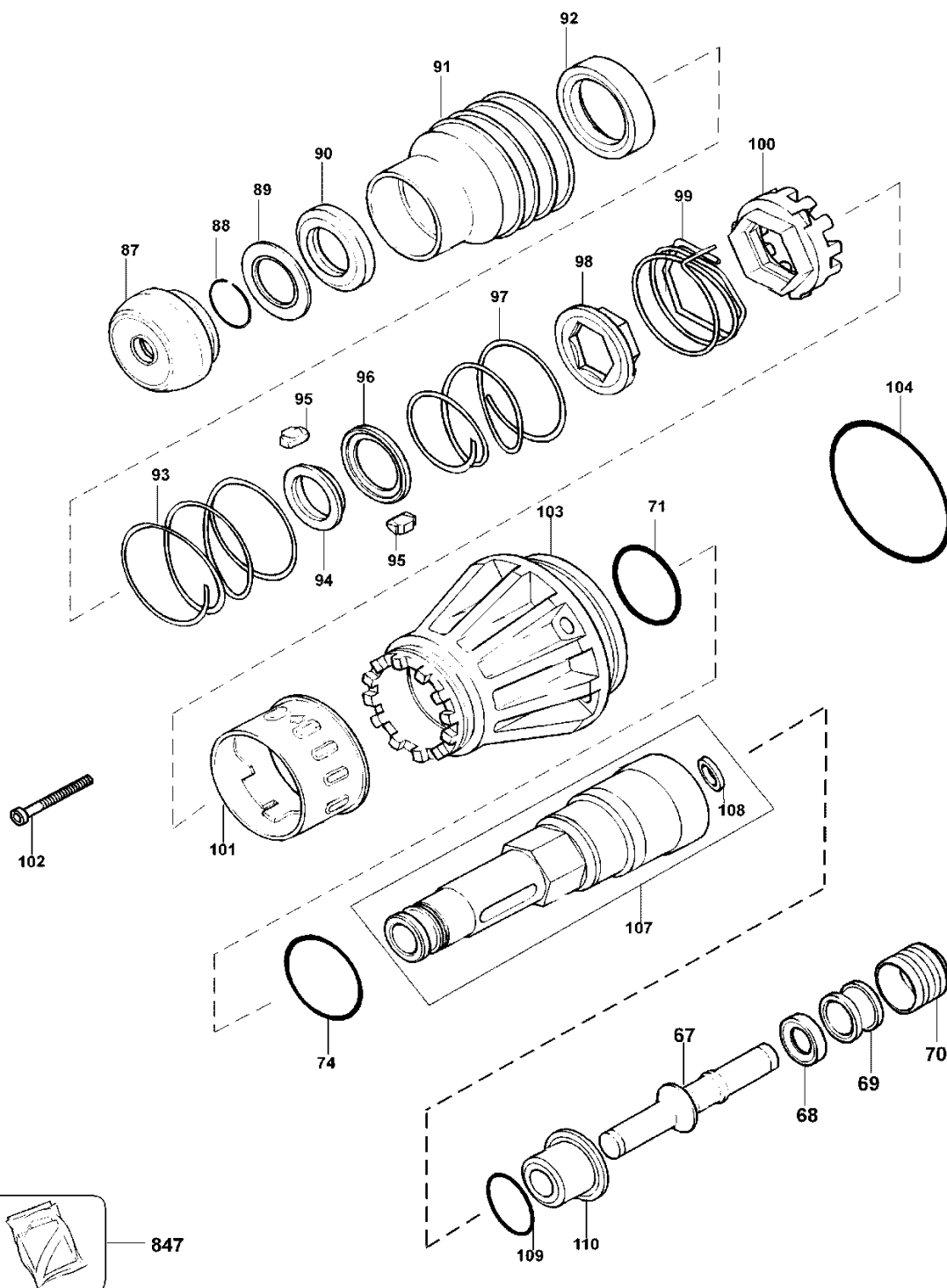
801



836



836



847

REF.	CÓDIGO	DESCRIÇÃO	QTD.
1	579837-00	ROTOR 220V	1
2	579827-00	ESTATOR 220V	1
3	487266-00	CONJ. PORTA CARVÃO 220V	1
4	576487-00	PROTECTOR DO ROLAMENTO	1
5	577745-00	ROLAMENTO DE ESFERAS	1
8	487340-00	CARVÃO COM LIMITE 220V	2
9	487377-00	MOLA DO CARVÃO	2
10	487252-00	VENTOINHA	1
11	324119-02	PARAFUSO	1
12	487389-00	PINO	1
13	487276-00	GATILHO	1
14	487285-00	ALAVANCA	1
15	487286-00	ACIONADOR	1
16	578450-00	ANEL TRAVA	1
17	326467-00	PINO TRAVA	2
18	487326-00	CONJ. CONECTOR E CONDUTORES	1
19	487275-00	EMPUNHADURA TRASEIRA	1
21	487388-00	TAMPA	1
22	326087-01	INTERRUPTOR	1
23	813244	FITA DE AMARRAÇÃO	1
24	487378-00	SUPORTE	1
25	487394-00	PRESILHA DO CABO ELÉTRICO	1
26	330065-08	PARAFUSO	7
28	323091-01	PROTECTOR DO CABO ELÉTRICO	1
29	582573-01	CABO ELÉTRICO	1
30	487271-00	TAMPA	1
32	487224-00	JUNTA	1
33	576387-00	VEDANTE	1
34	324821-04	ANEL DE RETENÇÃO	1
35	330003-70	ROLAMENTO DE ESFERAS	1
36	487209-00	ANEL DE VEDAÇÃO	1
37	324821-03	ANEL DE RETENÇÃO	1
38	487234-00	BIELA	1
39	578452-00	ESPAÇADOR	1
40	578451-00	ESPAÇADOR	1
41	330003-67	ROLAMENTO DE ESFERAS	2
42	579782-00	ENGRENAGEM DUPLA	1
43	579783-00	ENGRENAGEM INTERMEDIÁRIA	1
44	579772-00	CAIXA DE ENGRENAGENS	1
45	579839-00	ACIONADOR EXCÊNTRICO	1
46	576451-00	ANEL TRAVA	1
47	487208-00	PINO	1
48	487228-00	PINO TRAVA	2
49	487213-00	ANEL O' RING 30 X 5 mm	1
50	579774-00	PISTÃO	1
52	323711-47	ANEL O' RING 77 X 2,5 mm	1
53	487352-01	TAMPA INTERNA	1
54	584376-02	MÓDULO ELETRÔNICO 220V	1
56	487284-00	TRAVA FIXA	2
57	487344-00	TAMPA EXTERNA	1
58	324007-11	PARAFUSO	23
60	487343-00	PARAFUSO	1
61	487277-00	EMPUNHADURA LATERAL	1
62	487278-00	TRAVA MÓVEL	2
63	487281-00	GRAMPO	1
64	487291-00	MANOPLA DE APERTO	1
65	949886-31	PARAFUSO	4
66	487282-00	TAMPA FRONTAL	1
67	579832-00	PERCURSOR	1
68	487270-00	BUCHA	1
69	487288-00	AMORTECEDOR	1
70	579786-00	BUCHA	1
71	487298-00	ANEL O' RING 43 X 5,5 mm	2
72	487203-00	BUCHA	1
73	487297-00	ANEL O' RING 38 X 5 mm	1
74	323711-41	ANEL O' RING 38 X 2,5 mm	2
75	579770-00	CILINDRO	1
76	579780-00	EMBOLO	1
77	487296-00	ANEL O' RING 33 X 3,5 mm	1
78	579769-00	CAIXA DE COMPRESSÃO	1
79	323711-44	ANEL O' RING 69,5 X 1,78 mm	1
80	487293-00	GUIA FRONTAL DA MOLA	1

REF.	CÓDIGO	DESCRIÇÃO	QTD.
81	487247-00	MOLA	2
82	576488-00	GUIA CENTRAL DA MOLA	2
83	579781-00	CONTRAPESO	1
86	576489-00	GUIA TRASEIRO DA MOLA	1
87	487238-00	TAMPA DE VEDAÇÃO	1
88	487205-00	ANEL TRAVA	1
89	487241-00	ARRUELA	1
90	487244-00	ENCOSTO FRONTAL	1
91	487236-00	COLAR	1
92	579784-00	ENCOSTO TRASEIRO	1
93	487218-00	MOLA	2
94	487249-00	BUCHA	1
95	487239-00	TRAVA DA FERRAMENTA	2
96	487240-00	BUCHA	1
97	487216-00	MOLA	1
98	487268-00	GUIA DA MOLA	1
99	487289-00	MOLA	1
100	487267-00	LUVA	1
101	487237-00	LUVA	1
102	918825-02	PARAFUSO	6
103	579778-00	CAIXA DE CONEXÃO	1
104	323711-40	ANEL O' RING 58 X 2,0 mm	1
107	579773-00	EIXO PORTA FERRAMENTA	1
108	487243-00	ANEL DE VEDAÇÃO	1
109	487287-00	ANEL O' RING 35 X 5 mm	1
110	579785-00	MANCAL	1
112	487392-00	ETIQUETA FANTASIA	1
120	330003-68	ROLAMENTO DE ESFERAS	1
130	330003-69	ROLAMENTO DE ESFERAS	1
800	578970-02	TUBO DE GRAXA 140 GRAMAS	1
801	328771-07	TUBO DE GRAXA 50g	1
802	870889-02	TUBO DE GRAXA 100ml	1
821	487349-07	ETIQ. DE ESPECIF. D25900K-B2 TIPO 1	1
826	487395-00	ETIQUETA 107db	1
836	619500	KIT DISPOSITIVOS	1