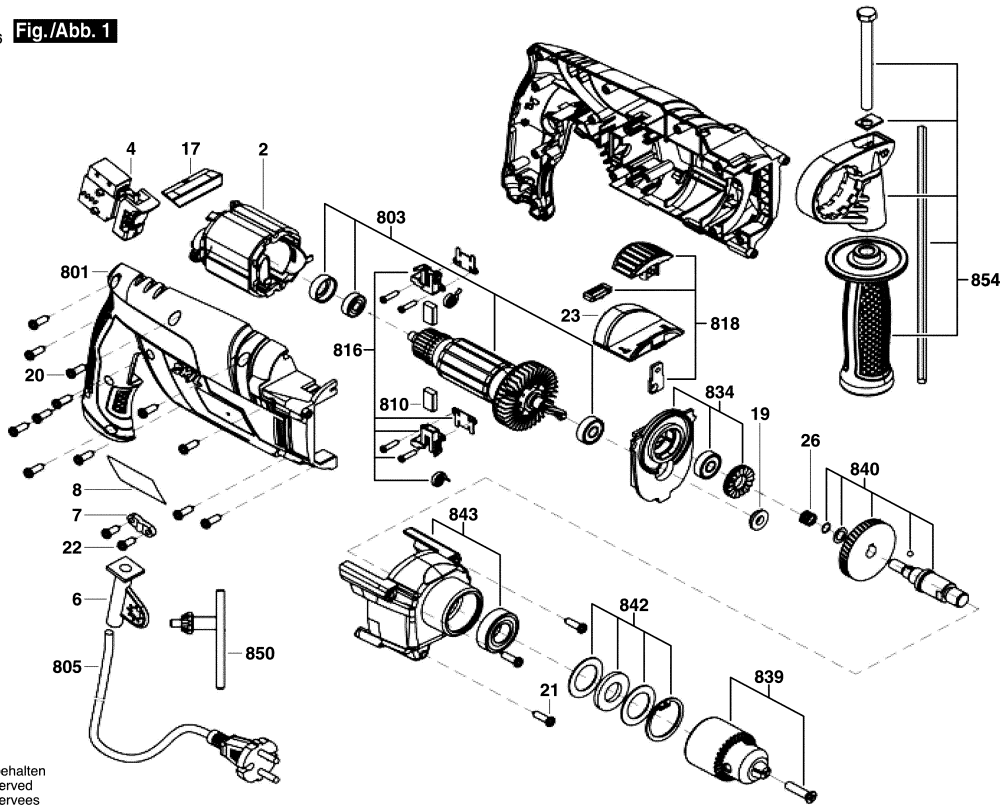


F 012 657 000

Stand } 12-05
Issue } 14-06-16

Fig./Abb. 1



Änderungen vorbehalten
Modifications reserved
Modificaciones reservées
Salvo modificaciones

1 / 1

Modelo: F 012 657 000 = 127 / LAM

Data: 10/05/2012

Pos	Un	N° de	Descrição	GP	Pos	Un	N° de	Descrição	GP
2	1	F 000 607 137	ESTADOR 127V .	00 S					
4	1	F 000 608 400	CHAVE LIG/DESLIGA .	00 S					
6	1	F 000 603 129	BOCAL .	00 S					
7	1	F 000 603 130	BRAÇADEIRA DE FIXAÇÃO .	00 S					
8	1	F 000 621 801	ETIQUETA ADESIVA .	00 S					
17	1	F 000 623 035	COMUTADOR .	00 S					
19	1	F 000 603 131	O-Ring .	00 S					
20	12	F 000 616 365	PARAFUSO	00 S					
21	3	F 000 616 366	PARAFUSO	00 S					
22	2	F 000 616 367	PARAFUSO	00 S					
23	1	F 000 623 037	APOIO DE ASSENTO .	00 S					
26	1	F 000 620 026	MOLA DE CONTATO .	00 S					
801	1	F 000 601 438	CARCAÇA DO MOTOR .	00 S					
803	1	F 000 605 189	INDUZIDO 127V .	00 S					
805	1	F 000 609 280	CONDUTOR ELETRICO	24 S					
810	1	F 000 611 094	JOGO ESCOVAS DE CARVAO .	00 S					
816	1	F 000 612 074	PORTA-ESCOVAS .	00 S					
818	1	F 000 623 039	COMUTADOR .	00 S					
834	1	F 000 619 067	SUPORTE .	00 S					
839	1	F 000 632 057	MANDRIL PARA BROCAS .	00 S					
840	1	F 000 619 068	FUSO .	00 S					
842	1	F 000 603 132	ANEL .	00 S					
843	1	F 000 602 173	CARÇAÇA DA ENGRENAGEM .	00 S					
850	1	F 000 632 059	CHAVE DE MANDRIL .	00 S					
854	1	F 000 633 041	PUNHO CABO .	00 S					