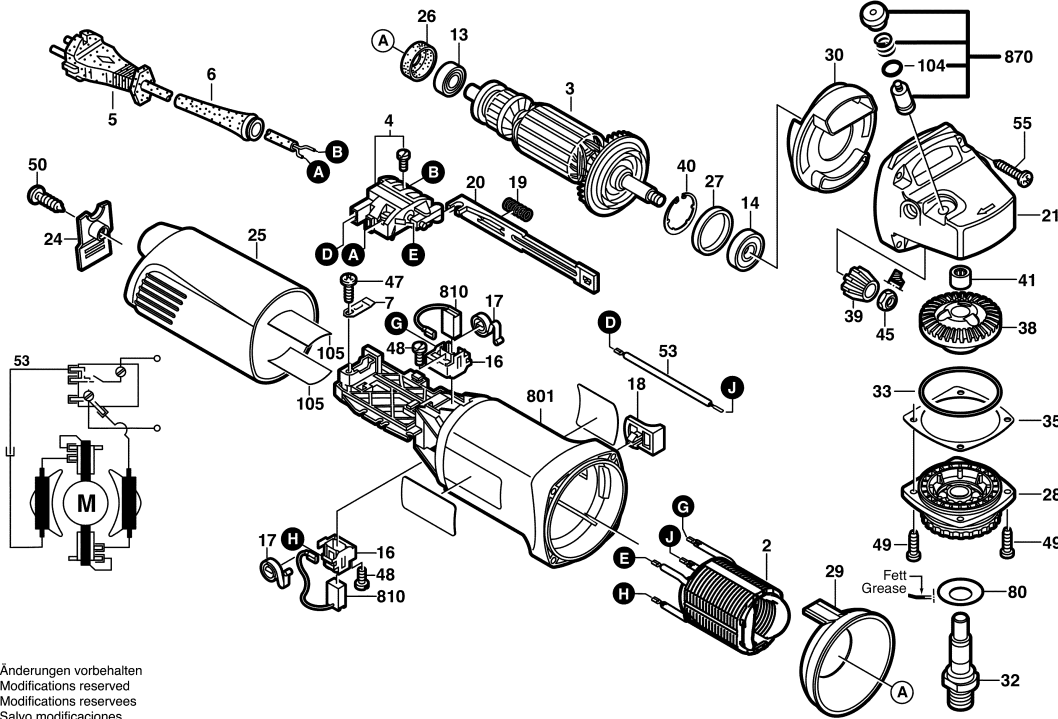


3 601 H00 8D0

Stand } 06-11-15 **Fig./Abb. 1**
Issue }



Änderungen vorbehalten
Modifications reserved
Modificaciones reservées
Salvo modificaciones

Observar por favor: Manutenções e controlo de ferramentas eléctricas devem ser realizadas de forma competente. Manter as diretivas de segurança de acordo com IEC - EN - VDE, AFNOR e outras diretivas vigentes de cada país. Sob reserva de alterações técnicas e de preços. Os produtos e preços/grupos de preços são continuamente atualizados.

Estado: 02/07/2007

Pos	Un	Nº de	Descrição	Observações/Antecs	GP	
2	1	F 000 607 049	ESTADOR	220V .	00	S
3	1	F 000 605 032	INDUZIDO COM	220V .	37	S
4	1	1 607 200 086	INTERRUPTOR	.	23	S
5	1	F 000 609 191	CONDUTOR	BR 2,00m 2 x 0,75mm	00	S
6	1	1 600 703 030	BOCAL	Ø6,4-Ø7,2x67 MM .	12	S
7	1	1 601 302 017	BRACADEIRA DE	.	10	S
13	1	2 600 905 032	ROLAMENTO DE	7x19x6 .	17	S
14	1	1 600 905 032	ROLAMENTO DE	8x22x7 .	18	S
16	2	1 601 323 023	PORTA-ESCOVAS	COM ÓRGÃO DE DES	15	S
17	2	1 604 652 013	MOLA ESPIRAL	.	11	S
18	1	1 602 026 057	CABO DE	PRETO	11	S
19	1	1 604 611 026	MOLA DE	.	10	S
20	1	1 602 319 010	CORREDICA DE	PRETO	11	S
21	1	1 605 806 510	CAIXA DE	.	32	S
24	1	F 000 603 014	TAMPA	.	10	S
25	1	F 000 603 015	TAMPA DA	.	19	S
26	1	1 600 502 023	ANEL	.	12	S
27	1	1 600 206 025	ANEL DE	.	12	S
28	1	1 605 805 126	FLANGE DE	.	19	S
29	1	1 600 591 025	ANEL DE GUIA DE	.	13	S
30	1	1 600 591 014	ANEL DE GUIA DE	.	13	S
32	1	1 603 523 110	FUSO DE	M14, SW17 .	20	S
33	1	1 600 210 035	O-Ring	46,0x1,1 MM .	11	S
35	1	1 600 136 013	ARRUELA DE	0,1 MM GROSSO	13	S
35	1	1 600 136 014	ARRUELA DE	0,2 MM GROSSO	13	S
35	1	1 600 136 015	ARRUELA DE	0,3 MM GROSSO	13	S
38	1	1 606 333 616	RODA DE COROA	Z=38 .	23	S
39	1	1 606 333 617	RODA CONICA	Z=11 .	20	S
40	1	1 600 119 011	ANEL DE	.	11	S
41	1	1 600 200 029	MANCAL	.	14	S
43	1	1 607 000 742	ALAVANCA DE	.	19	S
45	1	1 603 300 016	PORCA	M7, SW10 .	11	S
47	1	2 910 211 218	PARAFUSO	DIN 7971-ST3,9x13-C	10	S
48	2	2 603 490 017	PARAFUSO	3x10 .	10	S
49	4	9 618 086 615	PARAFUSO	M 4x12 MM .	11	S
50	1	9 618 087 100	PARAFUSO	4x20 MM .	11	S
53	1	1 604 448 013	CABO DE LIGACAO	L=90 MM BRANCO	13	S
54	1	2 603 490 025	PARAFUSO	4x30 .	10	S
55	3	9 618 087 101	PARAFUSO	.	11	S
80	1	3 600 150 021	ARRUELA DE	.	14	S

Pos	Un	Nº de	Descrição	Observações/Antecs	GP	
104	1	1 600 210 034	O-Ring	4,0x1,0 MM .	11	S
105	2	1 601 008 005	PLACA ISOLANTE	.	14	S
801	1	F 000 601 090	CARCACA DO	.	27	S
810	1	F 000 611 019	ESCOVA DE	.	23	S
831	1	1 601 290 013	ELEMENTO	.	11	S
870	1	1 607 000 253	BOTAO DE	PRETO	12	S