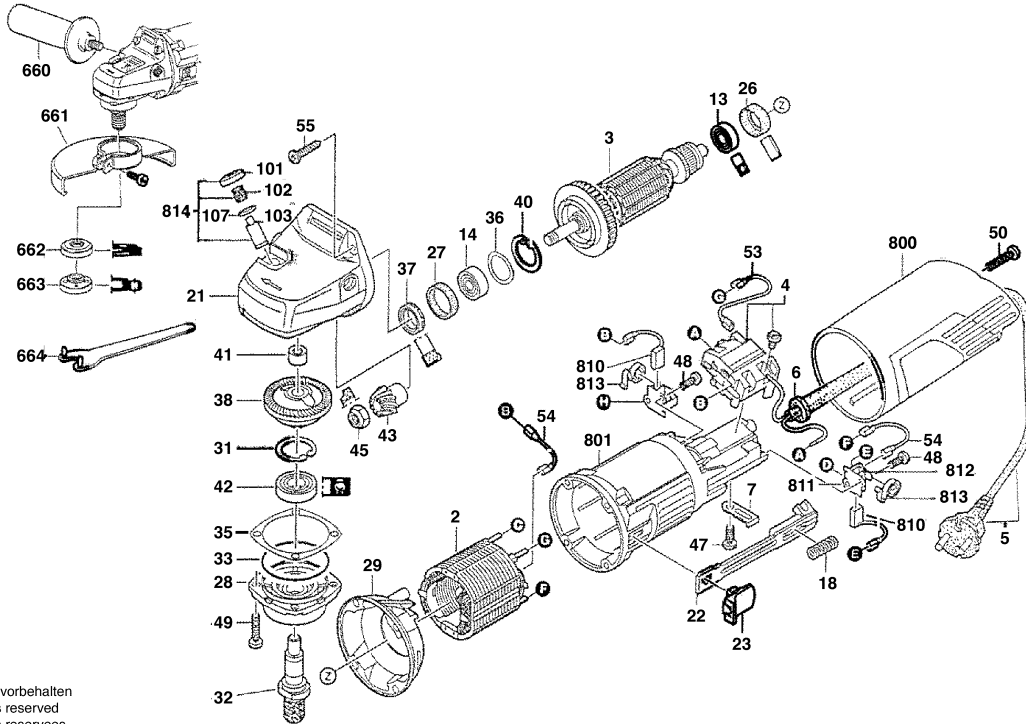


0 601 347 280

Issue 01-06-07
Stand 01-06-07

Fig.1/Abb.1



Änderungen vorbehalten
Modifications reserved
Modifications reserves
Salvo modificaciones

Observar por favor: Manutenções, alterações e controle de ferramentas eléctricas devem ser realizadas de forma competente. Manter as diretivas de segurança de acordo com IEC, EN, VDE, AFNOR e outras diretivas vigentes de cada país. Sob reserva de alterações técnicas e de preços. Os produtos e preços/grupos de preços são continuamente atualizados.

Estado: 24/01/2003

Pos	Un	N° de	Descrição	Observações/Anteces	GP	
2	1	F 000 600 056	ESTADOR	127V .	34	S
3	1	F 000 600 057	INDUZIDO	127V .	38	S
4	1	1 607 200 086	INTERRUPTOR	.	23	S
5	1	F 000 609 051	CONDUTOR	LAM 2,00m 2 x 0,75mr	00	S
6	1	2 600 703 013	BOCAL	Ø7,6-Ø8,2x95 MM .	13	S
7	1	1 601 302 017	BRACADEIRA DE	.	10	S
13	1	1 600 900 024	ROLAMENTO DE	DIN 607-2Z-C3 .	00	S
14	1	1 900 905 029	ROLAMENTO DE	8x22x7 .	27	S
18	1	1 604 611 026	MOLA DE	.	10	S
21	1	F 000 635 465	CAIXA DE	.	00	S
22	1	1 602 319 002	CORREDICA DE	.	11	S
23	1	1 602 026 057	CABO DE	PRETO	11	S
26	1	1 600 502 020	BUCHA DE	.	11	S
27	1	1 600 206 025	ANEL DE	.	12	S
28	1	F 000 635 317	FLANGE DE	.	00	S
29	1	1 601 328 005	ANEL DE GUIA DE	.	12	S
31	1	2 916 660 013	ANEL DE	DIN 472-32x1,2 MM .	12	S
32	1	1 603 523 110	FUSO DE	M14, SW17 .	20	S
33	1	1 600 210 035	O-Ring	46,0x1,1 MM .	11	S
35	1	1 600 136 012	ARRUELA DE	0,1 MM GROSSO	10	S
35	1	1 600 136 010	ARRUELA DE	0,2 MM GROSSO	11	S
35	1	1 600 136 011	ARRUELA DE	0,3 MM GROSSO	11	S
36	1	1 600 150 011	ARRUELA DE	.	10	S
37	1	1 600 290 016	ANEL DE JUNTA DO	.	12	S
38	1	1 606 333 601	RODA DE COROA	Z=36 .	22	S
40	1	2 916 660 009	ANEL DE	DIN 472-25x1,2MM .	14	S
41	1	1 600 910 018	LUVA DE AGULHAS	Ø8xØ12x8 MM .	17	S
42	1	1 900 905 275	ROLAMENTO DE	.	22	S
43	1	1 606 333 242	RODA CONICA	Z=11 .	36	S
45	1	1 603 300 016	PORCA	M7, SW10 .	11	S
47	1	2 910 211 218	PARAFUSO	DIN 7971-ST3,9x13-C	10	S
48	4	2 603 490 017	PARAFUSO	3x10 .	10	S
49	4	9 618 086 615	PARAFUSO	M 4x12 MM .	11	S
50	1	9 618 087 100	PARAFUSO	4x20 MM .	11	S
53	1	9 618 086 927	CABO DE LIGACAO	.	00	S
54	1	9 618 086 928	CABO DE LIGACAO	.	00	S
55	4	9 618 087 100	PARAFUSO	4x20 MM .	11	S
101	1	F 000 635 039	BOTAO DE	.	00	S
102	1	1 604 611 025	MOLA DE	.	11	S
103	1	1 603 123 031	PINO DE ENGATE	.	13	S

Pos	Un	N° de	Descrição	Observações/Anteces	GP	
107	1	1 600 210 034	O-Ring	4,0x1,0 MM .	11	S
660	1	1 602 025 026	EMPUNHADEIRA	M10 .	00	A
661	1	1 605 510 118	COBERTA	Ø 115 MM (4 1/2") .	00	A
662	1	2 605 703 014	FLANGE DE	Ø22,3xØ42 MM .	20	S
663	1	1 603 345 043	PORCA REDONDA	M14 .	20	S
664	1	1 619 P08 927	CHAVE DE PINOS	.	17	S
800	1	F 000 600 101	TAMPA DA	.	19	S
801	1	F 000 600 044	CARCACA DO	.	30	S
810	2	F 000 611 029	JOGO ESCOVAS	.	23	S
811	2	F 000 612 048	PORTA-ESCOVAS	.	00	S
813	2	1 604 652 013	MOLA ESPIRAL	.	11	S
814	1	1 607 000 162	JOGO DE PECAS	.	00	S