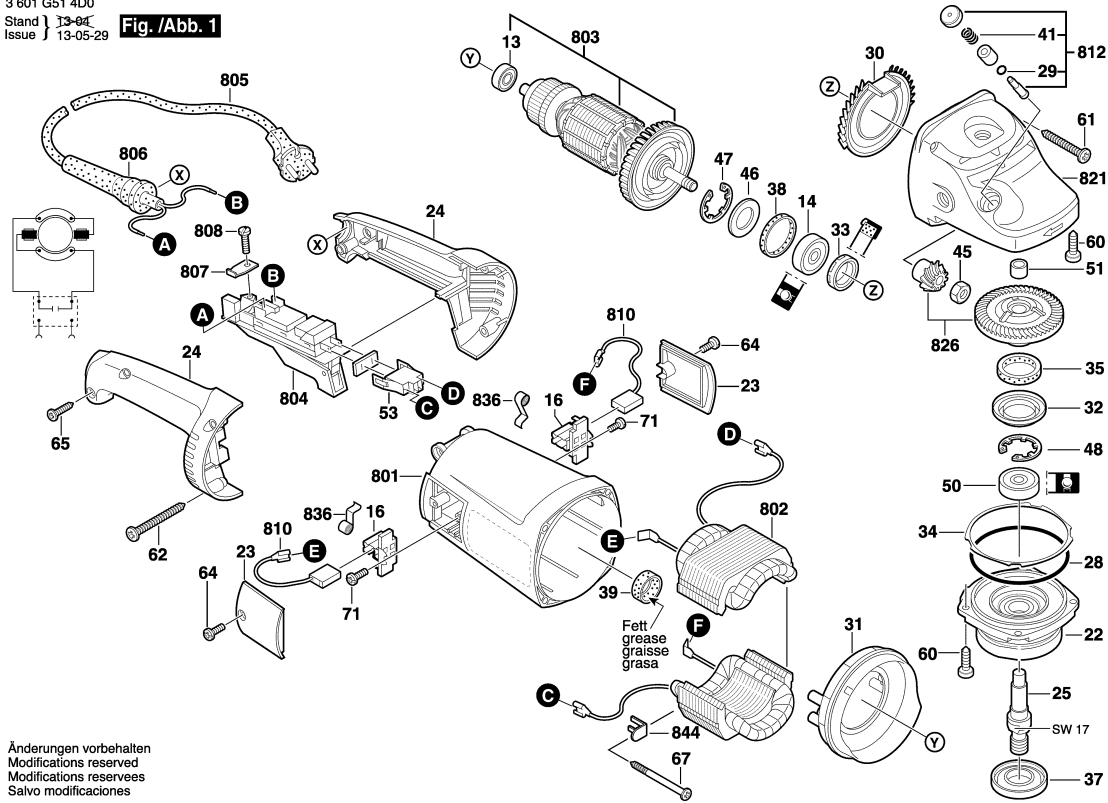


3 601 G51 4D0  
Stand 13-04  
Issue 13-05-29

**Fig./Abb. 1**



Änderungen vorbehalten  
Modifications reserved  
Modificacions reserves  
Salvo modificaciones

Observar por favor: Manutenções e controle de ferramentas eléctricas devem ser realizadas de forma competente. Manter as diretivas de segurança de acordo com IEC, EN, VDE, AFNOR e outras diretivas vigentes de cada país. Sob reserva de alterações técnicas e de preços. Os produtos e preços/grupos de preços são continuamente atualizados.

Estado: 27/06/2006

Pos	Un	N° de	Descrição	Observações/Antecses	GP	
2	1	F 000 607 095	ESTADOR	220V .	46	S
3	1	F 000 605 227	INDUZIDO	220V .	49	S
14	1	1 600 905 023	ROLAMENTO DE	10x35x11 .	24	S
16	2	1 604 336 047	PORTA-ESCOVAS	.	18	S
21	1	F 000 602 010	CAIXA DE	.	00	S
22	1	1 605 805 138	FLANGE DE	.	26	S
23	2	F 000 600 349	TAMPA	.	11	S
24	1	F 000 603 011	PUNHO CABO	.	24	S
25	1	1 603 523 113	FUSO DE	M14, SW17 .	25	S
28	1	1 600 210 033	O-Ring	79,0x1,78 MM .	11	S
29	1	1 600 210 034	O-Ring	4,0x1,0 MM .	11	S
30	1	F 000 600 350	DEFLETOR	.	16	S
31	1	F 000 604 003	ANEL DE GUIA DE	.	15	S
32	1	1 600 290 019	ANEL DE FIXACAO	.	11	S
33	1	1 600 290 013	ANEL DE JUNTA DO	18,7 MM VERMELHO	13	S
34	1	1 600 190 020	ARRUELA DE	0,15 MM GROSSO	11	S
34	1	1 600 190 021	ARRUELA DE	0,3 MM GROSSO	11	S
34	1	1 600 190 022	ARRUELA DE	0,1 MM GROSSO	11	S
35	1	1 600 205 034	ANEL DE FELTRO	.	11	S
37	1	1 600 290 036	Anel de vedação	PRETO	12	S
38	1	1 600 206 020	ANEL DE	7 MM LARGO	11	S
39	1	F 000 616 060	ANILHA	.	11	S
41	1	1 604 611 024	MOLA DE	.	11	S
45	1	1 603 300 019	PORCA	M10, SW14 .	11	S
46	1	1 600 102 018	ARRUELA DE	1,8 MM GROSSO	10	S
47	1	1 600 119 008	ANEL DE	.	11	S
48	1	1 600 119 010	ANEL DE	.	11	S
50	1	3 600 905 134	ROLAMENTO DE	.	23	S
51	1	2 600 910 001	LUVA DE AGULHAS	Ø14 MM .	16	S
53	1	F 000 600 567	TACHO DE ROLOS	.	10	S
60	3	9 618 086 638	PARAFUSO	.	10	S
61	4	F 000 600 216	PARAFUSO	.	10	S
62	2	F 000 600 216	PARAFUSO	.	10	S
64	2	9 618 087 099	PARAFUSO	4x16 MM .	11	S
65	2	9 618 087 099	PARAFUSO	4x16 MM .	11	S
67	2	F 000 600 215	PARAFUSO	.	11	S
71	2	9 618 089 885	PARAFUSO	.	10	S
801	1	F 000 601 130	CARCACA DO	.	35	S
802	1	F 000 607 095	ESTADOR	220V .	46	S
803	1	F 000 605 227	INDUZIDO	220V .	49	S

Pos	Un	N° de	Descrição	Observações/Antecses	GP	
804	1	F 000 600 221	CHAVE	.	31	S
805	1	F 000 609 270	CONDUTOR	BR 2,00m 2 x 1,50mm	00	S
806	1	F 000 609 175	BOCAL	.	10	S
807	1	F 000 600 243	BRACADEIRA DE	.	10	S
808	1	F 000 600 340	PARAFUSO DE	.	10	S
810	1	F 000 611 090	JOGO ESCOVAS	.	26	S
812	1	9 618 086 834	PECA	.	14	S
826	1	F 000 617 061	JOGO DE RODAS	.	34	S
836	2	1 604 652 019	MOLA ESPIRAL	.	11	S
844	2	F 000 603 115	SUPORTE	.	00	S