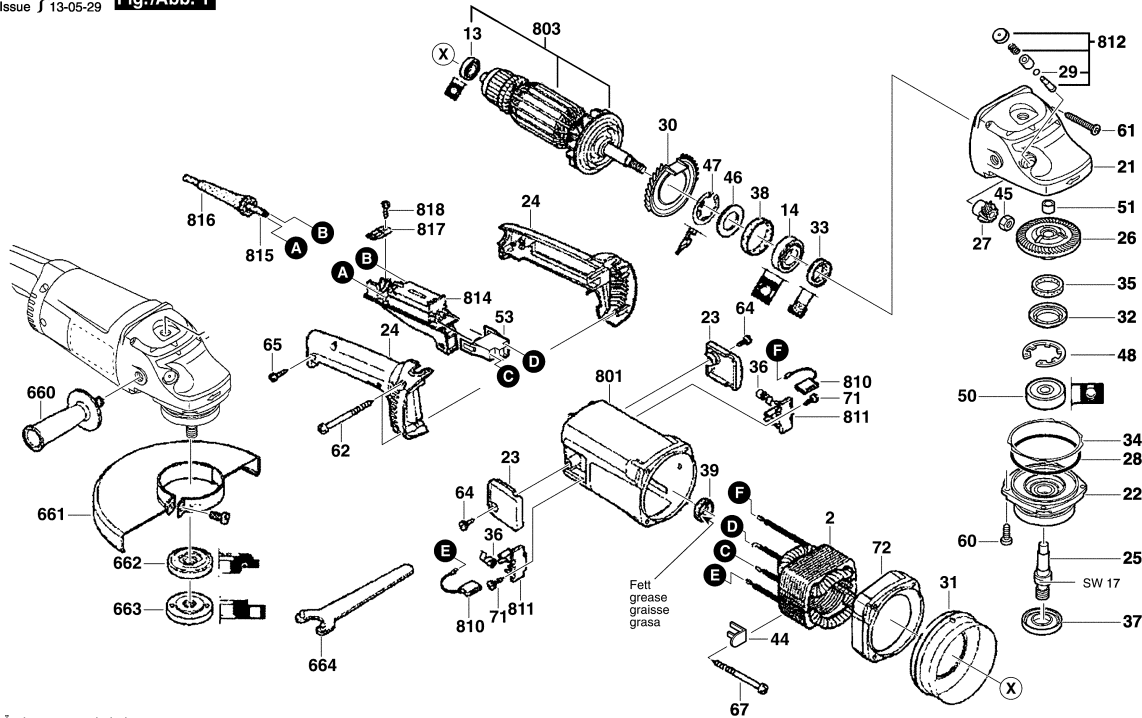


0 601 753 078  
Stand } 02-08-29  
Issue } 13-05-29

**Fig./Abb. 1**



Änderungen vorbehalten  
Modifications reserved  
Modificacions reservées  
Salvo modificaciones

Observar por favor: Manutenções e controle de ferramentas eléctricas devem ser realizadas de forma competente. Manter as diretivas de segurança de acordo com IEC - EN - VDE - AFNOR e outras diretivas vigentes de cada país. Sob reserva de alterações técnicas e de preços. Os produtos e preços/grupos de preços são continuamente atualizados.

Estado: 27/01/2003

Pos	Un	N° de	Descrição	Observações/Anteces	GP	
13	1	1 600 905 011	ROLAMENTO DE	8x22x7 .	18	S
14	1	1 600 905 023	ROLAMENTO DE	10x35x11 .	24	S
22	1	1 605 805 137	FLANGE DE	.	29	S
23	2	F 000 600 349	TAMPA	.	11	S
24	1	F 000 603 011	PUNHO CABO	.	24	S
25	1	1 603 523 113	FUSO DE	M14, SW17 .	25	S
26	1	1 606 333 618	RODA DE COROA	Z=53 .	30	S
27	1	1 606 333 237	RODA CONICA	Z=17 .	33	S
28	1	1 600 210 033	O-Ring	79,0x1,78 MM .	11	S
29	1	1 600 210 034	O-Ring	4,0x1,0 MM .	11	S
30	1	F 000 600 350	DEFLETOR	.	16	S
31	1	F 000 604 003	ANEL DE GUIA DE	.	15	S
32	1	1 600 290 019	ANEL DE FIXACAO	.	11	S
33	1	1 600 290 013	ANEL DE JUNTA DO	18,7 MM VERMELHO	13	S
34	1	1 600 190 020	ARRUELA DE	0,15 MM GROSSO	11	S
34	1	1 600 190 021	ARRUELA DE	0,3 MM GROSSO	11	S
34	1	1 600 190 022	ARRUELA DE	0,1 MM GROSSO	11	S
35	1	1 600 205 034	ANEL DE FELTRO	.	11	S
37	1	1 600 290 036	Anel de vedação	PRETO	12	S
38	1	1 600 206 020	ANEL DE	7 MM LARGO	11	S
39	1	F 000 616 060	ANILHA	.	11	S
45	1	1 603 300 019	PORCA	M10, SW14 .	11	S
46	1	1 600 102 018	ARRUELA DE	1,8 MM GROSSO	10	S
47	1	1 600 119 008	ANEL DE	.	11	S
48	1	1 600 119 010	ANEL DE	.	11	S
50	1	3 600 905 134	ROLAMENTO DE	.	23	S
51	1	2 600 910 001	LUVA DE AGULHAS	Ø14 MM .	16	S
53	1	F 000 600 567	TACHO DE ROLOS	.	10	S
60	4	9 618 086 638	PARAFUSO	.	10	S
61	4	F 000 600 216	PARAFUSO	.	10	S
62	2	F 000 600 216	PARAFUSO	.	10	S
64	2	9 618 087 099	PARAFUSO	4x16 MM .	11	S
65	2	9 618 087 099	PARAFUSO	4x16 MM .	11	S
67	2	F 000 600 215	PARAFUSO	.	11	S
71	2	9 618 089 885	PARAFUSO	.	10	S
72	1	F 000 600 222	FLANGE DE	.	14	S
660	1	1 602 025 030	EMPUNHADAIRA	M14, Ø37x115 MM PR	28	S
661	1	1 605 510 176	COBERTA	Ø180 MM .	29	A
662	1	2 605 703 014	FLANGE DE	Ø22,3xØ42 MM .	20	S
663	1	F 000 635 152	PORCA REDONDA	.	20	S

Pos	Un	N° de	Descrição	Observações/Anteces	GP	
664	1	F 000 632 033	CHAVE DE PINOS	.	00	A
801	1	F 000 600 546	CARCACA DO	.	30	S
803	1	F 000 607 096	ESTADOR	127V .	00	S
803	1	F 000 605 227	INDUZIDO	220V .	49	S
810	1	F 000 611 090	JOGO ESCOVAS	.	26	S
811	2	1 604 336 047	PORTA-ESCOVAS	.	18	S
812	1	9 618 086 834	PECA	.	14	S
814	1	F 000 600 221	CHAVE	.	31	S
815	1	F 000 609 270	CONDUTOR	BR 2,00m 2 x 1,50mm	00	S
816	1	1 600 703 023	BOCAL	Ø 10,5-Ø11,0x100 MM	13	S
817	1	F 000 600 243	BRACADEIRA DE	.	10	S
818	1	F 000 600 340	PARAFUSO DE	.	10	S
821	1	F 000 602 169	CAIXA DE	.	00	S
836	2	1 604 652 019	MOLA ESPIRAL	.	11	S
844	2	F 000 603 115	SUPORTE	.	00	S