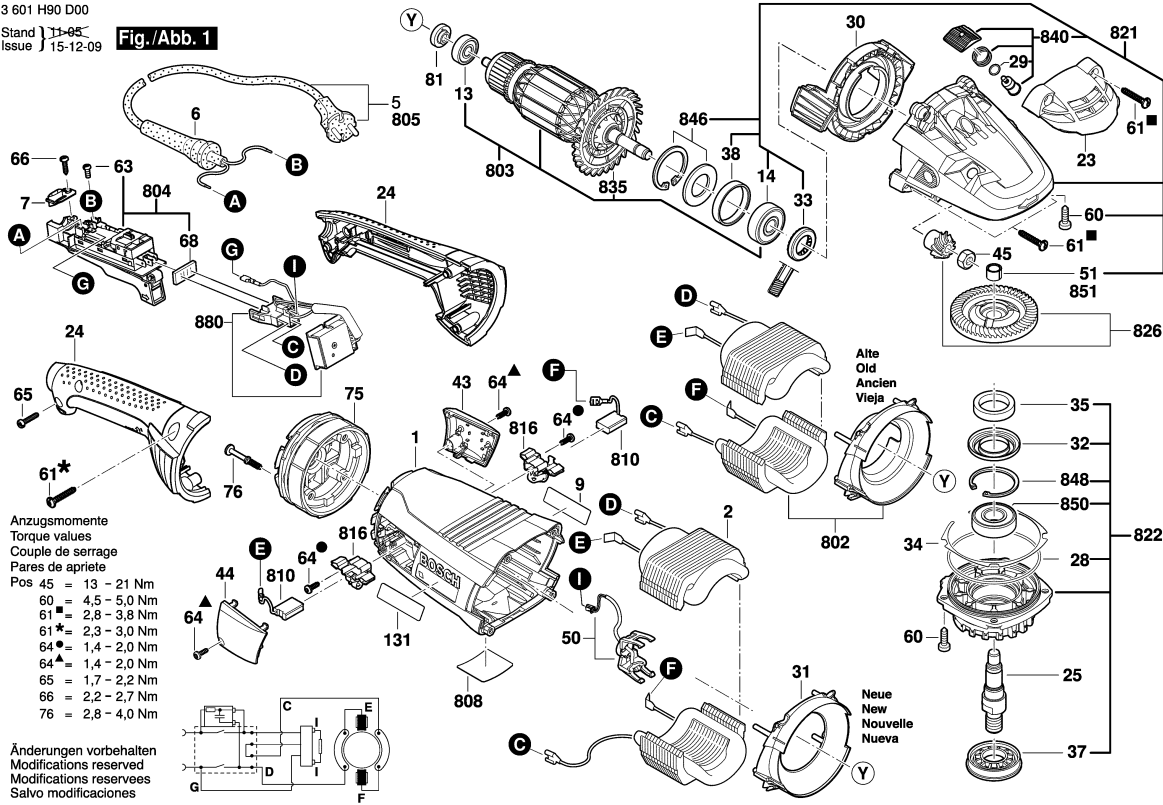


3 601 H90 D00
Stand 11-05
Issue 15-12-09

Fig./Abb. 1



Observar por favor: Mantenciones, alteraciones e controle de ferramentas eléctricas devem ser realizadas de forma competente. Manter as diretivas de segurança de acordo com IEC, EN, VDE, AFNOR e outras diretivas vigentes de cada país. Sob reserva de alterações técnicas e de preços. Os produtos e preços/grupos de preços são continuamente atualizados.

Estado: 06/11/2009

Pos	Un	N° de	Descrição	Observações/Antec	GP	
1	1	1 605 108 264	CARCACA DO	AZUL	29	S
2	1	1 604 220 53X	ESTADOR	.	37	S
5	1	F 000 609 049	CONDUTOR	BR 2,00m 2 x 0,75mm	26	S
6	1	1 600 703 036	BOCAL	Ø10,5-Ø11,0x100 MM	12	S
7	1	1 601 302 018	BRACADEIRA DE	.	11	S
9	1	1 601 118 N46	LETREIRO DA	GWS 22-230 LVI .	13	S
13	1	1 600 905 034	ROLAMENTO DE	9x26x8 .	17	S
14	1	1 600 905 035	ROLAMENTO DE	12x37x12 .	22	S
23	1	1 605 500 266	TAMPA	PRETO	12	S
24	1	1 605 132 155	PUNHO CABO	AZUL	24	S
25	1	1 603 523 113	FUSO DE	M14, SW17 .	25	S
28	1	1 600 210 033	O-Ring	79,0x1,78 MM .	11	S
29	1	1 600 210 045	O-Ring	8,0x1,0 MM .	11	S
30	1	1 600 591 041	DISTRIBUIDOR AR	.	13	S
31	1	1 600 591 042	ANEL DE GUIA DE	.	12	S
32	1	1 600 290 019	ANEL DE FIXACAO	.	11	S
33	1	1 600 290 064	ANEL DE JUNTA DO	16 MM AZUL	12	S
34	1	1 600 190 020	ARRUELA DE	0,15 MM GROSSO	11	S
34	1	1 600 190 021	ARRUELA DE	0,3 MM GROSSO	11	S
34	1	1 600 190 022	ARRUELA DE	0,1 MM GROSSO	11	S
34	1	1 600 190 037	ARRUELA DE	0,2 MM GROSSO	10	S
34	1	1 600 190 038	ARRUELA DE	0,25 MM GROSSO	10	S
34	1	1 600 190 039	ARRUELA DE	0,35 MM GROSSO	10	S
34	1	1 600 190 040	ARRUELA DE	0,4 MM GROSSO	10	S
35	1	1 600 205 034	ANEL DE FELTRO	.	11	S
37	1	1 600 290 036	Anel de vedação	PRETO	12	S
38	1	1 600 206 037	ANEL DE	.	10	S
43	1	1 605 500 264	COIFA DE	PRETO	11	S
44	1	1 605 500 265	COIFA DE	PRETO	11	S
45	1	1 603 300 019	PORCA	M10, SW14 .	11	S
50	1	1 607 001 007	SENSOR DE	.	21	S
51	1	1 600 200 031	MANCAL	Ø14 MM .	13	S
60	4	1 603 435 023	PARAFUSO	TT M5x18 MM .	11	S
61	6	1 603 490 005	PARAFUSO	.	11	S
63	1	1 603 410 014	PARAFUSO DE	M4x10 MM .	11	S
64	4	2 603 490 021	PARAFUSO	4x12 .	10	S
65	2	2 603 490 023	PARAFUSO	4x20 .	10	S
66	1	2 910 211 019	PARAFUSO	DIN 7971-ST3,9x16-F	10	S
68	1	1 601 006 011	PLACA DE	.	11	S
75	1	1 600 290 060	ELEMENTO	.	28	S

Pos	Un	N° de	Descrição	Observações/Antec	GP	
76	4	1 603 414 025	PARAFUSO COM	.	10	S
81	1	1 600 190 048	Imã	.	14	S
131	1	1 601 118 N47	LETREIRO DA	GWS 22-230 LVI .	13	S
651	1	1 605 510 398	COBERTA	Ø230 MM .	33	S
660	1	1 602 025 051	EMPUNHADEIRA	M14 PRETO	32	S
802	1	1 607 000 C4K	Módulo	.	38	S
803	1	1 604 011 297	INDUZIDO	230V .	44	S
804	1	1 607 000 C15	CHAVE	.	33	S
808	1	1 601 106 940	PLACA DE	.	13	S
810	1	1 607 014 171	JOGO ESCOVAS	.	26	S
816	2	1 604 336 053	PORTA-ESCOVAS	.	18	S
821	1	1 607 000 C17	CAIXA DE	.	38	S
822	1	1 607 000 C24	FLANGE DE	Ø230 MM .	33	S
826	1	1 607 000 429	JOGO DE RODAS	.	34	S
835	1	1 606 610 150	VENTILADOR	.	13	S
840	1	1 607 000 431	BOTAO DE	.	15	S
846	1	1 607 000 432	ARRUELA DE	.	15	S
848	1	1 600 119 010	ANEL DE	.	11	S
850	1	1 600 905 026	ROLAMENTO DE	17x40x12 .	21	S
851	1	2 600 910 001	LUVIA DE AGULHAS	Ø14 MM .	16	S
880	1	1 607 233 552	MÓDULO	.	36	S
890	1	1 600 210 039	O-Ring	20,35x1,78 MM .	10	S
891	1	1 602 025 022	EMPUNHADEIRA	M14 PRETO	26	S
892	1	1 607 950 061	CHAVE DE PINOS	.	16	S
893	1	2 605 703 014	FLANGE DE	Ø22,3xØ42 MM .	20	S
894	1	1 603 345 043	PORCA REDONDA	M14 .	20	S
896	1	1 603 340 027	PORCA DE	M14, SDS-CLIC .	39	S

