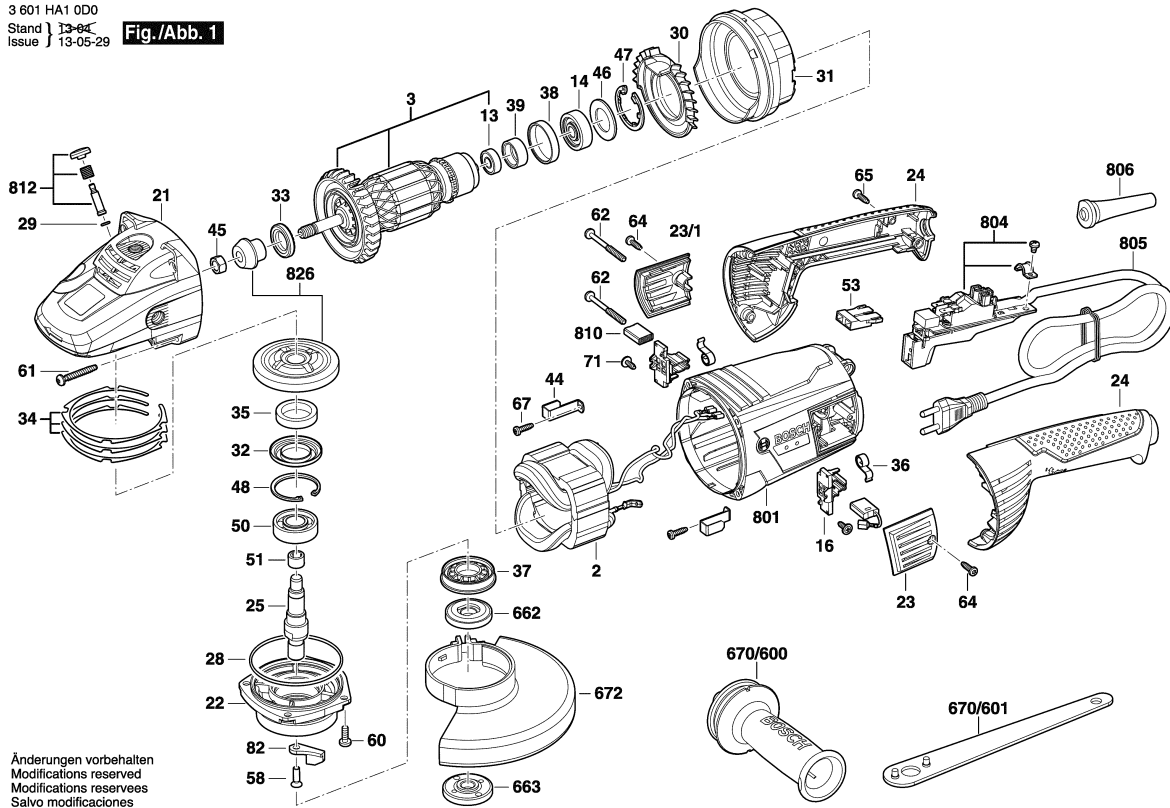


3 601 HA1 0D0
Stand | 13-04
Issue | 13-05-29

Fig./Abb. 1



Änderungen vorbehalten
Modifications reserved
Modificaciones reservadas
Salvo modificaciones

Observar por favor: Manutenções e controle de ferramentas eléctricas devem ser realizadas de forma competente. Manter as diretivas de segurança de acordo com IEC, EN, VDE, AFNOR e outras diretivas vigentes de cada país. Sob reserva de alterações técnicas e de preços. Os produtos e preços/grupos de preços são continuamente atualizados.

Estado: 08/08/2011

Pos	Un	N° de	Descrição	Observações/Antec	GP	
2	1	F 000 607 097	ESTADOR	220V .	36	S
3	1	F 000 605 229	INDUZIDO	220V .	48	S
13	1	1 600 905 011	ROLAMENTO DE	8x22x7 .	18	S
14	1	1 600 905 023	ROLAMENTO DE	10x35x11 .	24	S
16	2	1 604 336 047	PORTA-ESCOVAS	.	18	S
21	1	F 000 602 168	CAIXA DE	.	00	S
22	1	1 605 805 137	FLANGE DE	.	29	S
23	1	F 000 612 061	TAMPA	.	13	S
23/1	1	F 000 612 062	TAMPA	.	13	S
24	1	F 000 603 096	PUNHO CABO	.	00	S
25	1	1 603 523 113	FUSO DE	M14, SW17 .	25	S
28	1	1 600 210 033	O-Ring	79,0x1,78 MM .	11	S
29	1	1 600 210 034	O-Ring	4,0x1,0 MM .	11	S
30	1	F 000 600 350	DEFLETOR	.	16	S
31	1	F 000 604 017	ANEL DE GUIA DE	.	18	S
32	1	1 600 290 019	ANEL DE FIXAÇÃO	.	11	S
33	1	1 600 290 013	ANEL DE JUNTA DO	18,7 MM VERMELHO	13	S
34	1	1 600 190 020	ARRUELA DE	0,15 MM GROSSO	11	S
34	1	1 600 190 021	ARRUELA DE	0,3 MM GROSSO	11	S
34	1	1 600 190 022	ARRUELA DE	0,1 MM GROSSO	11	S
35	1	1 600 205 034	ANEL DE FELTRO	.	11	S
36	1	1 604 652 019	MOLA ESPIRAL	.	11	S
37	1	1 600 290 036	Anel de vedação	PRETO	12	S
38	1	1 600 206 020	ANEL DE	7 MM LARGO	11	S
39	1	F 000 616 060	ANILHA	.	11	S
44	2	1 601 334 011	PINÇA DE FIXAÇÃO	.	12	S
45	1	1 603 300 019	PORCA	M10, SW14 .	11	S
46	1	1 600 102 018	ARRUELA DE	1,8 MM GROSSO	10	S
47	1	1 600 119 008	ANEL DE	.	11	S
48	1	1 600 119 010	ANEL DE	.	11	S
50	1	3 600 905 134	ROLAMENTO DE	.	23	S
51	1	2 600 910 001	LUVA DE AGULHAS	Ø14 MM .	16	S
53	1	F 000 600 567	TACHO DE ROLOS	.	10	S
58	1	1 603 435 075	PARAFUSO	.	10	S
60	3	9 618 086 638	PARAFUSO	.	10	S
61	4	F 000 600 217	PARAFUSO	.	10	S
62	2	F 000 600 216	PARAFUSO	.	10	S
64	2	9 618 087 099	PARAFUSO	4x16 MM .	11	S
65	2	9 618 087 099	PARAFUSO	4x16 MM .	11	S
67	2	9 618 087 099	PARAFUSO	4x16 MM .	11	S

Pos	Un	N° de	Descrição	Observações/Antec	GP	
71	2	9 618 089 885	PARAFUSO	.	10	S
82	1	1 602 002 014	ELEMENTO FIM DE	.	13	S
662	1	2 605 703 014	FLANGE DE	Ø22,3xØ42 MM .	20	S
663	1	1 603 345 043	PORCA REDONDA	M14 .	20	S
670/600	1	1 602 025 030	EMPUNHADA	M14, Ø37x115 MM PR	28	S
670/601	1	F 000 632 033	CHAVE DE PINOS	.	00	A
672	1	1 605 510 406	COBERTA	Ø180 MM .	29	S
801	1	F 000 601 306	CARCACA DO	.	39	S
804	1	F 000 608 328	CHAVE	.	00	S
805	1	F 000 609 270	CONDUTOR	BR 2,00m 2 x 1,50mm	00	S
806	1	F 000 603 133	BOCAL	.	00	S
810	1	F 000 611 090	JOGO ESCOVAS	.	26	S
812	1	F 000 601 307	CONJUNTO DE	.	00	S
826	1	1 607 000 C5F	JOGO DE RODAS	.	00	S