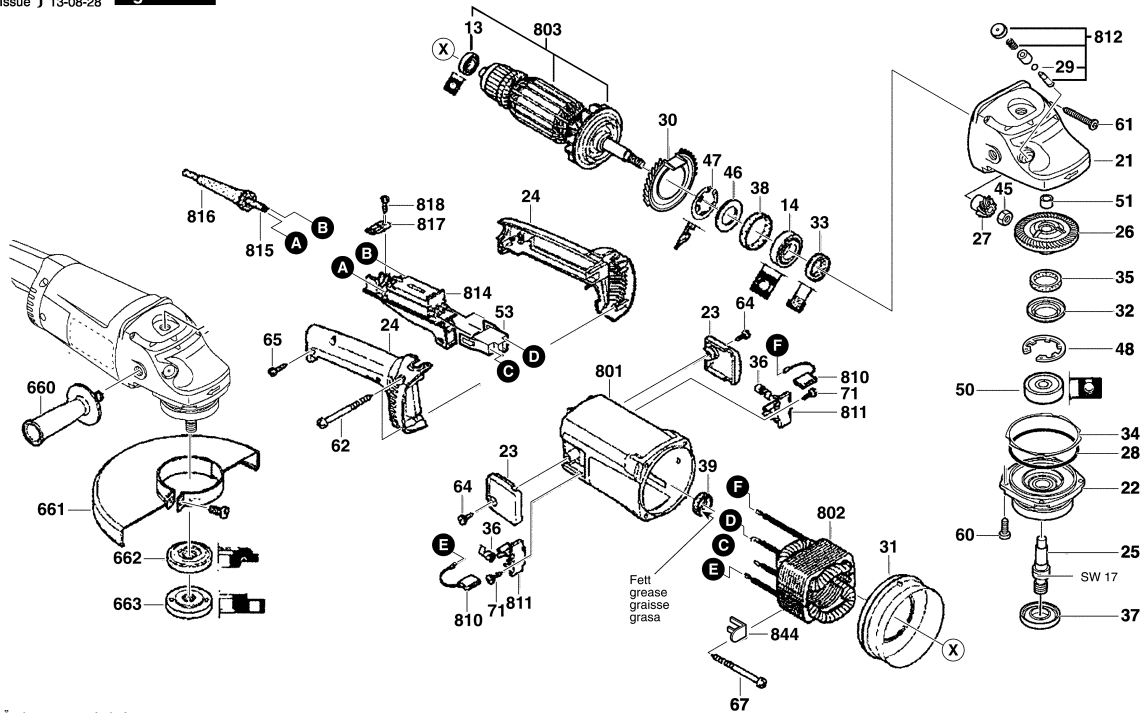


0 601 751 078  
Stand 13-05  
Issue 13-08-28

**Fig. /Abb. 1**



Änderungen vorbehalten  
Modifications reserved  
Modificacions reserveses  
Salvo modificaciones

Observar por favor: Manutenções e controle de ferramentas eléctricas devem ser realizadas de forma competente. Manter as diretivas de segurança de acordo com IEC, EN, VDE, AFNOR e outras diretivas vigentes de cada país. Sob reserva de alterações técnicas e de preços. Os produtos e preços/grupos de preços são continuamente atualizados.

Estado: 24/01/2003

| Pos | Un | N° de         | Descrição        | Observações/Anteces | GP |   |
|-----|----|---------------|------------------|---------------------|----|---|
| 13  | 1  | 1 600 905 011 | ROLAMENTO DE     | 8x22x7 .            | 18 | S |
| 14  | 1  | 1 600 905 023 | ROLAMENTO DE     | 10x35x11 .          | 24 | S |
| 22  | 1  | 1 605 805 137 | FLANGE DE        | .                   | 29 | S |
| 23  | 2  | F 000 600 349 | TAMPA            | .                   | 11 | S |
| 24  | 1  | F 000 603 011 | PUNHO CABO       | .                   | 24 | S |
| 25  | 1  | 1 603 523 113 | FUSO DE          | M14, SW17 .         | 25 | S |
| 26  | 1  | 1 606 333 618 | RODA DE COROA    | Z=53 .              | 30 | S |
| 27  | 1  | 1 606 333 237 | RODA CONICA      | Z=17 .              | 33 | S |
| 28  | 1  | 1 600 210 033 | O-Ring           | 79,0x1,78 MM .      | 11 | S |
| 29  | 1  | 1 600 210 034 | O-Ring           | 4,0x1,0 MM .        | 11 | S |
| 30  | 1  | F 000 600 350 | DEFLETOR         | .                   | 16 | S |
| 31  | 1  | F 000 604 003 | ANEL DE GUIA DE  | .                   | 15 | S |
| 32  | 1  | 1 600 290 019 | ANEL DE FIXACAO  | .                   | 11 | S |
| 33  | 1  | 1 600 290 013 | ANEL DE JUNTA DO | 18,7 MM VERMELHO    | 13 | S |
| 34  | 1  | 1 600 190 020 | ARRUELA DE       | 0,15 MM GROSSO      | 11 | S |
| 34  | 1  | 1 600 190 021 | ARRUELA DE       | 0,3 MM GROSSO       | 11 | S |
| 34  | 1  | 1 600 190 022 | ARRUELA DE       | 0,1 MM GROSSO       | 11 | S |
| 35  | 1  | 1 600 205 034 | ANEL DE FELTRO   | .                   | 11 | S |
| 37  | 1  | 1 600 290 036 | Anel de vedação  | PRETO               | 12 | S |
| 38  | 1  | 1 600 206 020 | ANEL DE          | 7 MM LARGO          | 11 | S |
| 39  | 1  | F 000 616 060 | ANILHA           | .                   | 11 | S |
| 45  | 1  | 1 603 300 019 | PORCA            | M10, SW14 .         | 11 | S |
| 46  | 1  | 1 600 102 018 | ARRUELA DE       | 1,8 MM GROSSO       | 10 | S |
| 47  | 1  | 1 600 119 008 | ANEL DE          | .                   | 11 | S |
| 48  | 1  | 1 600 119 010 | ANEL DE          | .                   | 11 | S |
| 50  | 1  | 3 600 905 134 | ROLAMENTO DE     | .                   | 23 | S |
| 51  | 1  | 2 600 910 001 | LUVA DE AGULHAS  | Ø14 MM .            | 16 | S |
| 53  | 1  | F 000 600 567 | TACHO DE ROLOS   | .                   | 10 | S |
| 60  | 4  | 9 618 086 638 | PARAFUSO         | .                   | 10 | S |
| 61  | 6  | F 000 600 217 | PARAFUSO         | .                   | 10 | S |
| 62  | 2  | F 000 600 216 | PARAFUSO         | .                   | 10 | S |
| 64  | 2  | 9 618 087 099 | PARAFUSO         | 4x16 MM .           | 11 | S |
| 65  | 2  | 9 618 087 099 | PARAFUSO         | 4x16 MM .           | 11 | S |
| 67  | 2  | F 000 600 218 | PARAFUSO         | .                   | 11 | S |
| 71  | 2  | 9 618 089 885 | PARAFUSO         | .                   | 10 | S |
| 660 | 1  | 1 602 025 030 | EMPUNHADA        | M14, Ø37x115 MM PR  | 28 | S |
| 661 | 1  | 1 605 510 176 | COBERTA          | Ø180 MM .           | 29 | A |
| 662 | 1  | 2 605 703 014 | FLANGE DE        | Ø22,3xØ42 MM .      | 20 | S |
| 663 | 1  | F 000 635 152 | PORCA REDONDA    | .                   | 20 | S |
| 801 | 1  | F 000 600 544 | CARCACA DO       | .                   | 28 | S |

| Pos | Un | N° de         | Descrição     | Observações/Anteces | GP |   |
|-----|----|---------------|---------------|---------------------|----|---|
| 802 | 1  | F 000 607 093 | ESTADOR       | 220V .              | 45 | S |
| 803 | 1  | F 000 605 225 | INDUZIDO      | 220V .              | 46 | S |
| 810 | 1  | F 000 611 090 | JOGO ESCOVAS  | .                   | 26 | S |
| 811 | 2  | 1 604 336 047 | PORTA-ESCOVAS | .                   | 18 | S |
| 812 | 1  | 9 618 086 834 | PECA          | .                   | 14 | S |
| 814 | 1  | F 000 600 221 | CHAVE         | .                   | 31 | S |
| 815 | 1  | F 000 609 270 | CONDUTOR      | BR 2,00m 2 x 1,50mm | 00 | S |
| 816 | 1  | F 000 609 175 | BOCAL         | .                   | 10 | S |
| 817 | 1  | F 000 600 243 | BRACADEIRA DE | .                   | 10 | S |
| 818 | 1  | F 000 600 340 | PARAFUSO DE   | .                   | 10 | S |
| 821 | 1  | F 000 602 169 | CAIXA DE      | .                   | 00 | S |
| 836 | 2  | 1 604 652 019 | MOLA ESPIRAL  | .                   | 11 | S |
| 844 | 2  | F 000 603 115 | SUPORTE       | .                   | 00 | S |