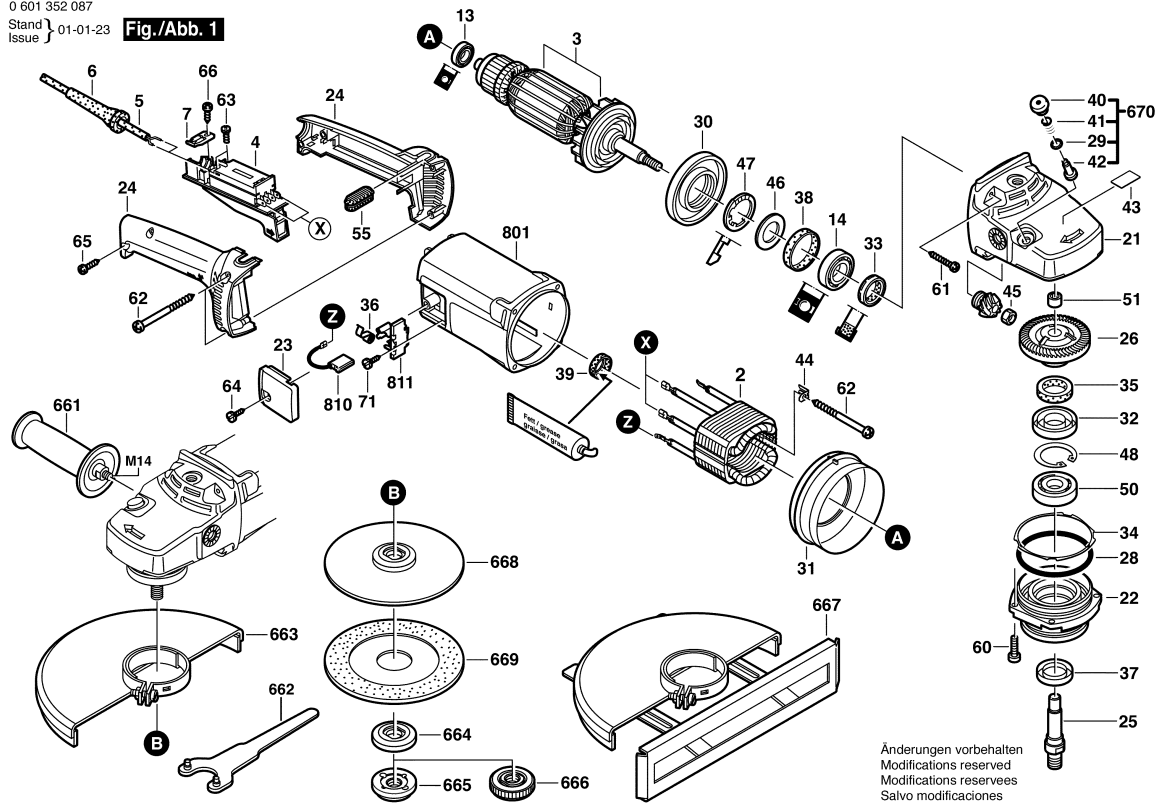


0 601 352 087
Stand Issue 01-01-23

Fig./Abb. 1



Observar por favor: Manutenções, alterações e controle de ferramentas eléctricas devem ser realizadas de forma competente. Manter as diretivas de segurança de acordo com IEC, EN, VDE, AFNOR e outras diretivas vigentes de cada país. Sob reserva de alterações técnicas e de preços. Os produtos e preços/grupos de preços são continuamente atualizados.

Estado: 18/01/2001

| Pos | Un | N° de | Descrição | Observações/Antecses | GP | |
|-----|----|---------------|------------------|----------------------|----|---|
| 2 | 1 | 9 618 086 634 | ESTADOR | 127V . | 00 | S |
| 3 | 1 | 9 618 086 633 | INDUZIDO | 127V . | 00 | S |
| 4 | 1 | 9 618 086 632 | CHAVE | . | 33 | S |
| 5 | 1 | 9 618 089 008 | CONDUTOR | . | 00 | S |
| 6 | 1 | 1 600 703 023 | BOCAL | Ø 10,5-Ø11,0x100 MM | 13 | S |
| 7 | 1 | F 000 600 566 | BRACADEIRA DE | . | 00 | S |
| 13 | 1 | 1 600 905 011 | ROLAMENTO DE | 8x22x7 . | 18 | S |
| 14 | 1 | 1 600 905 023 | ROLAMENTO DE | 10x35x11 . | 24 | S |
| 21 | 1 | F 000 600 532 | CAIXA DE | . | 36 | S |
| 22 | 1 | 1 605 805 065 | FLANGE DE | . | 27 | S |
| 23 | 1 | 1 605 500 150 | COIFA DE | PRETO | 12 | S |
| 24 | 1 | 1 605 132 119 | PUNHO CABO | PRETO | 23 | S |
| 25 | 1 | F 000 600 150 | FUSO DE | . | 25 | S |
| 26 | 1 | 1 606 333 626 | RODA DE COROA | Z=53 . | 34 | S |
| 28 | 1 | 1 600 210 033 | O-Ring | 79,0x1,78 MM . | 11 | S |
| 29 | 1 | 1 600 210 034 | O-Ring | 4,0x1,0 MM . | 11 | S |
| 30 | 1 | 1 600 591 010 | ANEL DE GUIA DE | . | 12 | S |
| 31 | 1 | 1 600 591 011 | ANEL DE GUIA DE | . | 11 | S |
| 32 | 1 | 1 600 290 019 | ANEL DE FIXAÇÃO | . | 11 | S |
| 33 | 1 | 1 600 290 013 | ANEL DE JUNTA DO | 18,7 MM VERMELHO | 13 | S |
| 34 | 1 | 1 600 190 020 | ARRUELA DE | 0,15 MM GROSSO | 11 | S |
| 34 | 1 | 1 600 190 021 | ARRUELA DE | 0,3 MM GROSSO | 11 | S |
| 34 | 1 | 1 600 190 022 | ARRUELA DE | 0,1 MM GROSSO | 11 | S |
| 35 | 1 | 1 600 205 034 | ANEL DE FELTRO | . | 11 | S |
| 36 | 2 | 1 604 652 015 | MOLA ESPIRAL | . | 11 | S |
| 37 | 1 | 1 600 290 036 | Anel de vedação | PRETO | 12 | S |
| 38 | 1 | 1 600 206 020 | ANEL DE | 7 MM LARGO | 11 | S |
| 39 | 1 | 1 600 206 030 | ANEL DE | . | 11 | S |
| 40 | 1 | 1 603 231 012 | BOTÃO DE | . | 12 | S |
| 41 | 1 | 1 604 611 024 | MOLA DE | . | 11 | S |
| 42 | 1 | 1 603 123 032 | PINO DE ENGATE | . | 15 | S |
| 44 | 2 | 1 601 334 008 | SUPORTE | . | 11 | S |
| 45 | 1 | 1 603 300 019 | PORCA | M10, SW14 . | 11 | S |
| 46 | 1 | 1 600 102 018 | ARRUELA DE | 1,8 MM GROSSO | 10 | S |
| 47 | 1 | 1 600 119 008 | ANEL DE | . | 11 | S |
| 48 | 1 | 1 600 119 010 | ANEL DE | . | 11 | S |
| 50 | 1 | 3 600 905 134 | ROLAMENTO DE | . | 23 | S |
| 51 | 1 | 2 600 910 001 | LUVA DE AGULHAS | Ø14 MM . | 16 | S |
| 55 | 1 | 1 602 388 029 | PRATELEIRA | PRETO | 11 | S |
| 60 | 4 | 9 618 086 638 | PARAFUSO | . | 10 | S |

| Pos | Un | N° de | Descrição | Observações/Antecses | GP | |
|-----|----|---------------|----------------|----------------------|----|---|
| 61 | 4 | F 000 600 217 | PARAFUSO | . | 10 | S |
| 62 | 4 | F 000 600 218 | PARAFUSO | . | 11 | S |
| 64 | 2 | 9 618 087 099 | PARAFUSO | 4x16 MM . | 11 | S |
| 65 | 2 | 9 618 087 099 | PARAFUSO | 4x16 MM . | 11 | S |
| 66 | 2 | 2 910 022 116 | PARAFUSO CAB | . | 00 | S |
| 71 | 2 | 9 618 089 885 | PARAFUSO | . | 10 | S |
| 661 | 1 | 1 602 025 022 | EMPUNHADEIRA | M14 PRETO | 26 | S |
| 661 | 1 | 1 602 025 030 | EMPUNHADEIRA | M14, Ø37x115 MM PR | 28 | S |
| 662 | 1 | 1 607 950 061 | CHAVE DE PINOS | . | 16 | S |
| 663 | 1 | 1 605 510 407 | COBERTA | Ø230 MM . | 31 | S |
| 664 | 1 | F 000 613 004 | FLANGE DE | . | 00 | S |
| 665 | 1 | 1 603 345 043 | PORCA REDONDA | M14 . | 20 | S |
| 666 | 1 | 1 603 340 027 | PORCA DE | M14, SDS-CLIC . | 39 | S |
| 667 | 1 | 1 607 000 251 | JOGO DE PECAS | Ø230 MM . | 00 | A |
| 668 | 1 | 2 605 703 014 | FLANGE DE | Ø22,3xØ42 MM . | 20 | S |
| 669 | 1 | 1 600 114 021 | ARRUELA DE | . | 00 | A |
| 670 | 1 | 9 618 086 834 | PECA | . | 14 | S |
| 801 | 1 | 9 618 086 831 | CARCACA DO | . | 00 | S |
| 810 | 1 | 1 607 014 171 | JOGO ESCOVAS | . | 26 | S |
| 811 | 2 | 1 604 336 021 | PORTA-ESCOVAS | . | 14 | S |