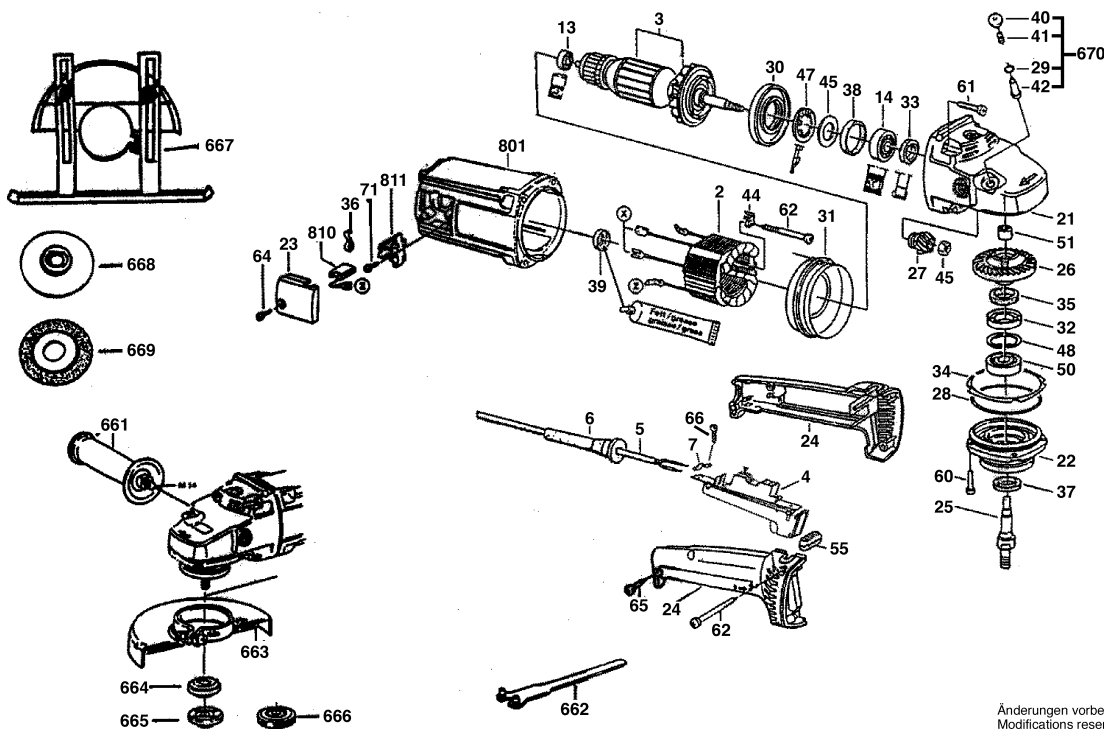


0 601 351 087

Stand Issue } 02-04-02 **Fig./Abb. 1**



Änderungen vorbehalten  
Modifications reserved  
Modificaciones reservées  
Salvo modificaciones

Observar por favor: Manutenções, alterações e controle de ferramentas eléctricas devem ser realizadas de forma competente. Manter as diretivas de segurança de acordo com IEC, EN, VDE, AFNOR e outras diretivas vigentes de cada país. Sob reserva de alterações técnicas e de preços. Os produtos e preços/grupos de preços são continuamente atualizados.

Estado: 19/01/2001

Pos	Un	N° de	Descrição	Observações/Anteces	GP	
2	1	9 618 086 634	ESTADOR	127V .	00	S
3	1	9 618 086 633	INDUZIDO	127V .	00	S
4	1	9 618 086 632	CHAVE	.	33	S
5	1	9 618 089 008	CONDUTOR	.	00	S
6	1	1 600 703 023	BOCAL	Ø 10,5-Ø11,0x100 MM	13	S
7	1	F 000 600 566	BRACADEIRA DE	.	00	S
13	1	1 600 905 011	ROLAMENTO DE	8x22x7 .	18	S
14	1	1 600 905 023	ROLAMENTO DE	10x35x11 .	24	S
21	1	F 000 600 532	CAIXA DE	.	36	S
22	1	1 605 805 063	FLANGE DE	Ø 180 MM .	26	S
23	2	1 605 500 150	COIFA DE	PRETO	12	S
24	1	1 605 132 119	PUNHO CABO	PRETO	23	S
25	1	F 000 600 150	FUSO DE	.	25	S
26	1	1 606 333 618	RODA DE COROA	Z=53 .	30	S
27	1	1 606 333 237	RODA CONICA	Z=17 .	33	S
28	1	1 600 210 033	O-Ring	79,0x1,78 MM .	11	S
29	1	1 600 210 034	O-Ring	4,0x1,0 MM .	11	S
30	1	1 600 591 010	ANEL DE GUIA DE	.	12	S
31	1	1 600 591 011	ANEL DE GUIA DE	.	11	S
32	1	1 600 290 019	ANEL DE FIXACAO	.	11	S
33	1	1 600 290 013	ANEL DE JUNTA DO	18,7 MM VERMELHO	13	S
34	1	1 600 190 020	ARRUELA DE	0,15 MM GROSSO	11	S
34	1	1 600 190 021	ARRUELA DE	0,3 MM GROSSO	11	S
34	1	1 600 190 022	ARRUELA DE	0,1 MM GROSSO	11	S
35	1	1 600 205 034	ANEL DE FELTRO	.	11	S
36	2	1 604 652 015	MOLA ESPIRAL	.	11	S
37	1	1 600 290 026	Anel de vedação	.	19	S
38	1	1 600 206 020	ANEL DE	7 MM LARGO	11	S
39	1	1 600 206 030	ANEL DE	.	11	S
40	1	1 603 231 012	BOTAO DE	.	12	S
41	1	1 604 611 024	MOLA DE	.	11	S
42	1	1 603 123 032	PINO DE ENGATE	.	15	S
44	2	1 601 334 008	SUPORTE	.	11	S
45	1	1 603 300 019	PORCA	M10, SW14 .	11	S
46	1	1 600 102 018	ARRUELA DE	1,8 MM GROSSO	10	S
47	1	1 600 119 008	ANEL DE	.	11	S
48	1	1 600 119 010	ANEL DE	.	11	S
50	1	3 600 905 134	ROLAMENTO DE	.	23	S
51	1	2 600 910 001	LUVA DE AGULHAS	Ø14 MM .	16	S
52	1	1 602 388 027	CONDUTO DE	.	11	S

Pos	Un	N° de	Descrição	Observações/Anteces	GP	
55	1	1 602 388 029	PRATELEIRA	PRETO	11	S
60	4	9 618 086 638	PARAFUSO	.	10	S
61	4	F 000 600 217	PARAFUSO	.	10	S
62	4	F 000 600 218	PARAFUSO	.	11	S
64	2	9 618 087 099	PARAFUSO	4x16 MM .	11	S
65	2	9 618 087 099	PARAFUSO	4x16 MM .	11	S
66	2	2 910 022 116	PARAFUSO CAB	.	00	S
71	2	9 618 089 885	PARAFUSO	.	10	S
661	1	1 602 025 022	EMPUNHADEIRA	M14 PRETO	26	S
661	1	1 602 025 030	EMPUNHADEIRA	M14, Ø37x115 MM PR	28	S
662	1	1 607 950 061	CHAVE DE PINOS	.	16	S
663	1	1 605 510 176	COBERTA	Ø180 MM .	29	A
664	1	F 000 613 004	FLANGE DE	.	00	S
665	1	1 603 345 043	PORCA REDONDA	M14 .	20	S
666	1	1 603 340 027	PORCA DE	M14, SDS-CLIC .	39	S
667	1	1 607 000 250	JOGO DE PECAS	Ø180 MM .	00	A
668	1	1 605 703 028	FLANGE DE	.	00	A
669	1	1 600 114 021	ARRUELA DE	.	00	A
670	1	9 618 086 834	PECA	.	14	S
801	1	9 618 086 830	CARCACA DO	.	00	S
810	1	1 607 014 171	JOGO ESCOVAS	.	26	S
811	2	1 604 336 021	PORTA-ESCOVAS	.	14	S