

Observar por favor: Manutenções, alterações e controle de ferramentas eléctricas devem ser realizadas de forma competente. Manter as diretivas de segurança de acordo com IEC, EN, VDE, AFNOR e outras diretivas vigentes de cada país. Sob reserva de alterações técnicas e de preços. Os produtos e preços/grupos de preços são continuamente atualizados.

Estado: 09/05/2016

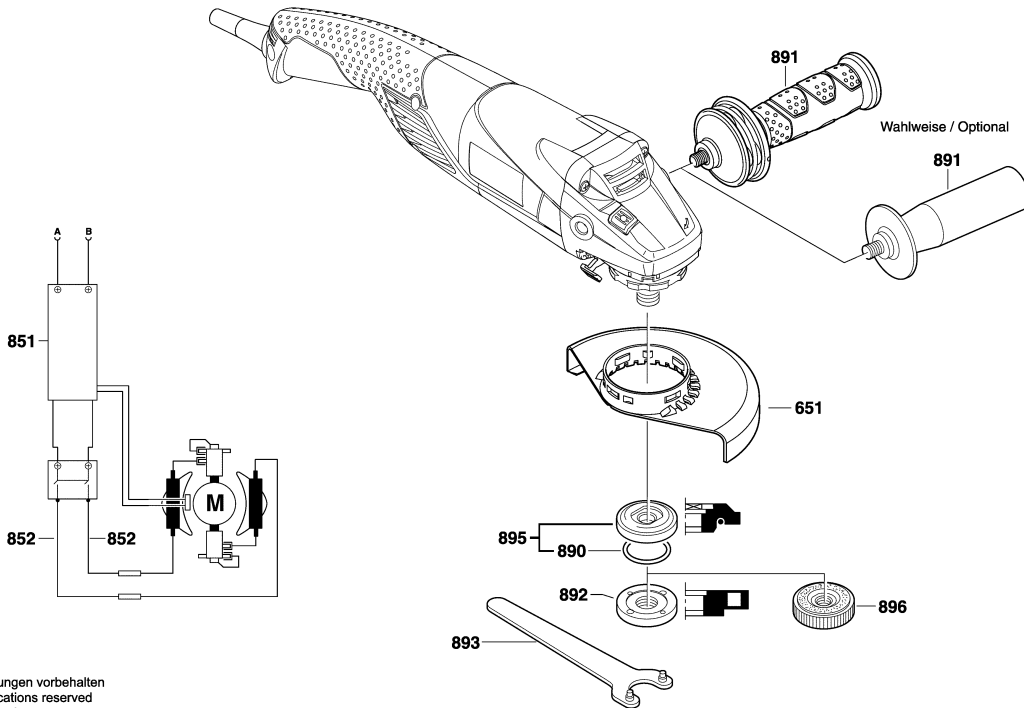
Pos	Un	N° de	Descrição	Observações/Anteces	GP	
2	1	1 604 220 417	ESTADOR	220-240V .	33	S
7	1	2 601 035 001	PROTECTOR DE	.	11	S
9	1	1 601 118 K41	LEITREIRO DA	.	13	S
13	1	2 600 905 032	ROLAMENTO DE	7x19x6 .	17	S
22	1	1 605 500 260	CAPA DE	.	15	S
25	1	1 605 132 010	CAPA DA	AZUL	27	S
26	1	1 600 206 036	ANEL DE	.	11	S
28/32	1	1 603 523 110	FUSO DE	M14, SW17 .	20	S
28/80	1	3 600 150 021	ARRUELA DE	.	14	S
29	1	1 600 591 025	ANEL DE GUIA DE	.	13	S
33	1	1 600 210 035	O-Ring	46,0x1,1 MM .	11	S
35	1	1 600 136 013	ARRUELA DE	0,1 MM GROSSO	13	S
35	1	1 600 136 020	ARRUELA DE	0,15 MM GROSSO	13	S
35	1	1 600 136 014	ARRUELA DE	0,2 MM GROSSO	13	S
35	1	1 600 136 015	ARRUELA DE	0,3 MM GROSSO	13	S
45	1	1 603 300 016	PORCA	M7, SW10 .	11	S
47	2	2 603 490 022	PARAFUSO	4x16 .	10	S
49	4	2 914 491 410	PARAFUSO	M4x16 .	10	S
50	3	2 603 490 023	PARAFUSO	4x20 .	10	S
53	3	1 603 435 078	PARAFUSO	.	10	S
54	1	1 603 414 026	PARAFUSO	4x30 .	10	S
108	1	1 605 500 258	TAMPA	PRETO	13	S
109	1	1 605 500 263	TAMPA	PRETO	14	S
301/1	1	1 605 108 255	CARCACA DO	AZUL	27	S
301/16	2	1 601 323 025	PORTA-ESCOVAS	.	15	S
301/16/1	1	1 604 652 013	MOLA ESPIRAL	.	11	S
301/18	1	1 602 319 024	CORREDICA DE	.	12	S
301/19	1	1 604 611 041	MOLA DE	.	11	S
301/20	1	3 604 611 039	MOLA DE	.	11	S
301/48	2	1 613 435 034	PARAFUSO	3x10 ST .	10	S
304/6	1	1 600 703 041	BOCAL	.	12	S
304/56	2	1 603 415 004	PARAFUSO	.	11	S
321/14	1	1 600 905 032	ROLAMENTO DE	8x22x7 .	18	S
321/27	1	1 600 206 025	ANEL DE	.	12	S
321/30	1	1 600 591 014	ANEL DE GUIA DE	.	13	S
321/37	1	1 600 290 016	ANEL DE JUNTA DO	.	12	S
321/40	1	1 600 119 011	ANEL DE	.	11	S
321/41	1	1 600 200 029	MANCAL	.	14	S
321/104	1	1 600 210 044	O-Ring	4,5x1,0 MM AZUL	10	S
343	1	1 607 000 742	ALAVANCA DE	.	19	S

Pos	Un	N° de	Descrição	Observações/Anteces	GP	
343/44	1	1 604 611 042	MOLA DE	.	11	S
651	1	1 605 510 356	COBERTA	Ø125 MM .	27	S
803	1	1 604 010 A52	INDUZIDO COM	230V .	44	S
804	1	1 607 000 A85	CHAVE	.	24	S
805	1	1 614 460 094	CONDUTOR	BR 220V 4,15m 2 x 1,0	30	S
808	1	1 601 106 032	PLACA DE	26x52 MM .	13	S
810	1	1 607 014 176	JOGO ESCOVAS	.	25	S
813	1	1 607 000 378	JOGO DE PECAS	.	19	S
821	1	1 605 806 525	CAIXA DE	.	34	S
828	1	1 607 000 448	FLANGE DE	.	25	S
828/04	1	3 600 210 109	O-Ring	47,0x1,5 MM .	12	S
831	1	1 601 290 013	ELEMENTO	.	11	S
835	1	1 606 610 132	VENTILADOR	.	12	S
838	1	1 600 A00	UNIDADE	.	30	S
840	1	1 603 231 032	BOTAO DE	.	16	S
851	1	1 607 233 234	REGULADOR DE	.	42	S
852	1	1 604 448 025	CABO DE LIGACAO	.	12	S
890	1	1 600 210 039	O-Ring	20,35x1,78 MM .	10	S
891	1	1 602 025 052	EMPUNHADEIRA	M10 ANTI-VIBRACAO	31	S
891	1	2 602 025 067	EMPUNHADEIRA	M10, Ø32,5x105 MM .	15	S
892	1	1 603 345 043	PORCA REDONDA	M14 .	20	S
893	1	1 607 950 052	CHAVE DE PINOS	.	15	S
895	1	2 605 703 014	FLANGE DE	Ø22,3xØ42 MM .	20	S
896	1	1 603 340 027	PORCA DE	M14, SDS-CLIC .	39	S

3 601 H30 200

Stand 10-06  
Issue 07-01-19

Fig./Abb. 2



Änderungen vorbehalten  
Modifications reserved  
Modificaciones reserves  
Salvo modificaciones

Observar por favor: Manutencões, alterações e controle de ferramentas eléctricas devem ser realizadas de forma competente. Manter as diretivas de segurança de acordo com IEC - EN - VDE - AFNOR e outras diretivas vigentes de cada país. Sob reserva de alterações técnicas e de preços. Os produtos e preços/grupos de preços são continuamente atualizados.

Estado: 09/05/2016

Pos	Un	Nº de	Descrição	Observações/Antec	GP

Pos	Un	Nº de	Descrição	Observações/Antec	GP