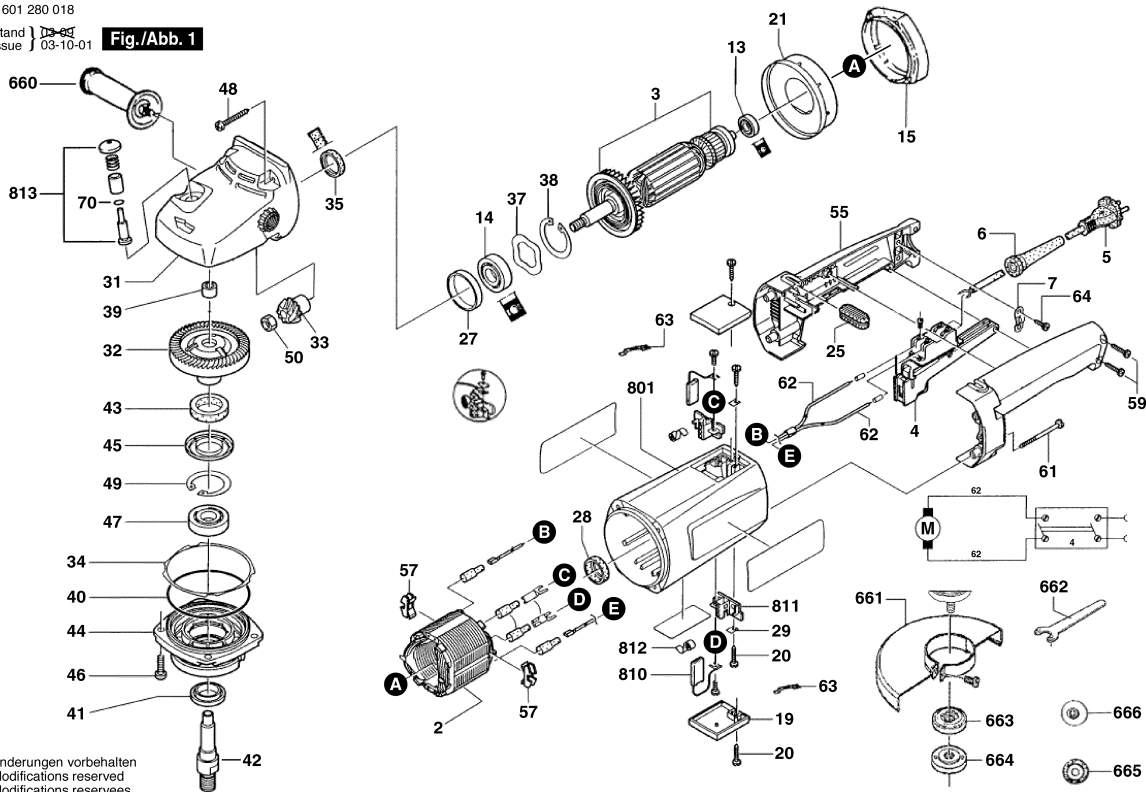


0 601 280 018

Stand | 03-10-01
Issue | 03-10-01

Fig./Abb. 1



Änderungen vorbehalten
Modifications reserved
Modifications reserves
Salvo modificaciones

Observar por favor: Manutenções, alterações e controle de ferramentas eléctricas devem ser realizadas de forma competente. Manter as diretivas de segurança de acordo com IEC, EN, VDE, AFNOR e outras diretivas vigentes de cada país. Sob reserva de alterações técnicas e de preços. Os produtos e preços/grupos de preços são continuamente atualizados.

Estado: 22/09/2003

Pos	Un	N° de	Descrição	Observações/Anteces	GP	
2	1	F 000 607 062	ESTADOR	127 V .	00	S
3	1	F 000 605 109	INDUZIDO	127 V .	00	S
4	1	9 618 086 632	CHAVE	.	33	S
5	1	F 000 609 215	CONDUTOR	SAM 2,00m 2 x 1,50mr	00	S
6	1	3 600 703 011	BOCAL	Ø9,2-Ø12x120 MM .	13	S
7	1	1 601 302 013	BRACADEIRA DE	.	11	S
13	1	1 600 900 024	ROLAMENTO DE	DIN 607-2Z-C3 .	00	S
14	1	1 900 905 025	ROLAMENTO DE	9x26x8 .	29	S
15	1	9 618 086 661	FLANGE	.	20	S
19	1	1 605 500 089	COIFA DE	AZUL	11	S
20	4	9 618 087 099	PARAFUSO	4x16 MM .	11	S
21	1	F 000 600 528	ANEL DE GUIA DE	.	20	S
25	1	1 602 388 029	PRATELEIRA	PRETO	11	S
27	1	1 600 206 026	ANEL	.	11	S
28	1	1 600 502 011	ANEL	.	11	S
29	2	1 601 030 022	ARRUELA DE	.	11	S
31	1	F 000 602 166	PEÇA	.	33	S
32	1	1 606 333 626	RODA DE COROA	Z=53 .	34	S
33	1	F 000 600 542	ENGRENAGEM DE	.	00	S
34	1	1 600 190 020	ARRUELA DE	0,15 MM GROSSO	11	S
34	1	1 600 190 021	ARRUELA DE	0,3 MM GROSSO	11	S
34	1	1 600 190 022	ARRUELA DE	0,1 MM GROSSO	11	S
35	1	1 600 290 018	ANEL DE JUNTA DO	.	16	S
37	1	F 000 616 014	ARRUELA DE	.	10	S
38	1	2 916 660 012	ANEL DE	30x1,2MM, DIN 472 .	11	S
39	1	2 600 910 001	LUVA DE AGULHAS	Ø14 MM .	16	S
40	1	1 600 210 033	O-Ring	79,0x1,78 MM .	11	S
41	1	1 600 290 036	Anel de vedação	PRETO	12	S
42	1	F 000 600 150	FUSO DE	.	25	S
43	1	1 600 205 034	ANEL DE FELTRO	.	11	S
44	1	1 605 805 137	FLANGE DE	.	29	S
45	1	1 600 290 019	ANEL DE FIXACAO	.	11	S
46	3	9 618 086 638	PARAFUSO	.	10	S
47	1	1 900 905 203	ROLAMENTO DE	17x40x12 .	00	S
48	4	F 000 600 216	PARAFUSO	.	10	S
49	1	1 600 119 010	ANEL DE	.	11	S
50	1	1 603 300 017	PORCA	.	12	S
55	1	9 618 086 678	PUNHO CABO	.	27	S
57	2	1 601 025 001	GUIA DO	.	11	S
58	1	1 603 435 075	PARAFUSO	.	10	S

Pos	Un	N° de	Descrição	Observações/Anteces	GP	
59	2	9 618 087 100	PARAFUSO	4x20 MM .	11	S
61	4	F 000 600 217	PARAFUSO	.	10	S
62	2	9 618 089 758	CABO DE LIGACAO	.	13	S
63	2	1 604 477 001	TERMINAL PLANO	.	11	S
64	2	2 910 021 115	PARAFUSO CAB	DIN 84-AM4x5-8.8 .	00	S
70	1	1 600 210 034	O-Ring	4,0x1,0 MM .	11	S
82	1	1 602 002 014	ELEMENTO FIM DE	.	13	S
660	1	F 000 635 276	EMPUNHADERA	.	25	S
661	1	1 605 510 176	COBERTA	Ø180 MM .	29	A
662	1	1 607 950 056	CHAVE DE PINOS	35x6 .	00	S
663	1	F 000 632 033	CHAVE DE PINOS	.	00	A
664	1	F 000 613 004	FLANGE DE	.	00	S
665	1	1 600 114 021	ARRUELA DE	.	00	A
666	1	1 605 703 028	FLANGE DE	.	00	A
801	1	F 000 601 106	CARCACA DO	.	29	S
810	1	9 618 086 921	JOGO ESCOVAS	.	26	S
811	2	F 000 600 113	PORTA-ESCOVAS	.	24	S
812	2	1 604 652 006	MOLA ESPIRAL	.	11	S
813	1	9 618 086 834	PEÇA	.	14	S