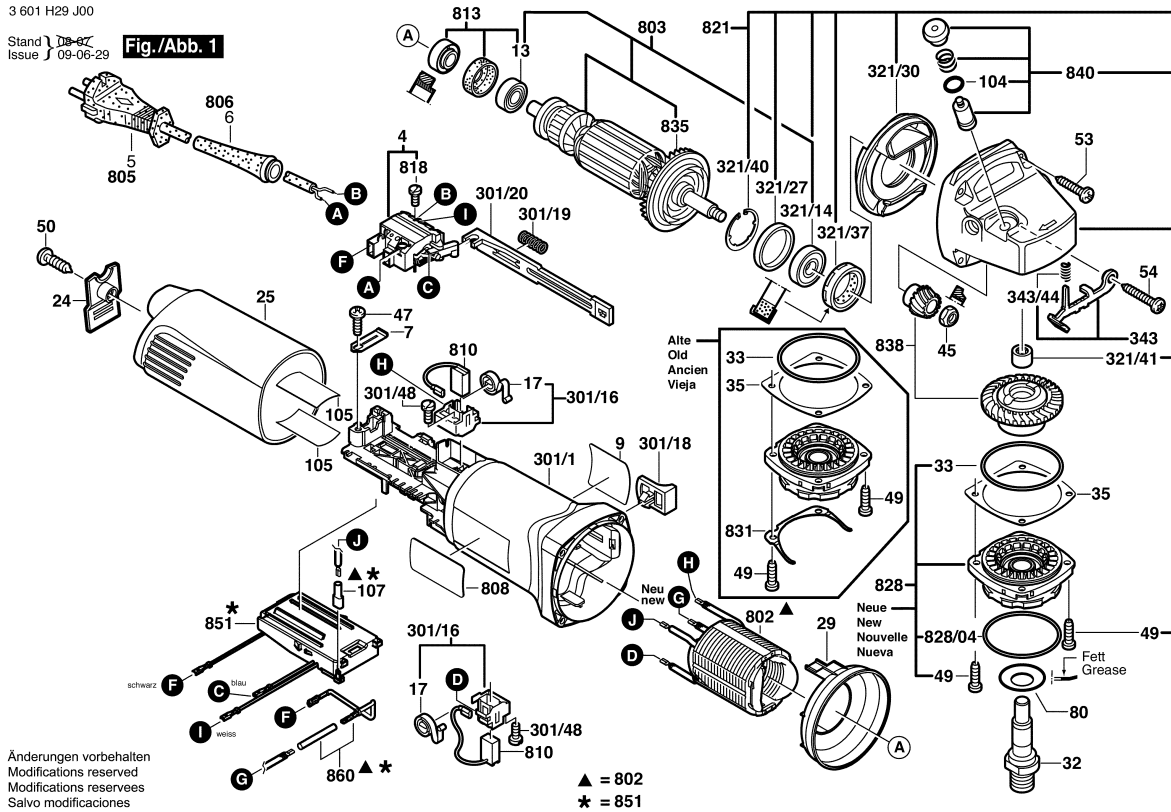


3 601 H29 J00

Stand 08-07  
Issue 09-06-29

**Fig./Abb. 1**



Änderungen vorbehalten  
Modifications reserved  
Modificacions reserves  
Salvo modificaciones

▲ = 802  
★ = 851

Observar por favor: Manutenções e controle de ferramentas eléctricas devem ser realizadas de forma competente. Manter as diretivas de segurança de acordo com IEC, EN, VDE, AFNOR e outras diretivas vigentes de cada país. Sob reserva de alterações técnicas e de preços. Os produtos e preços/grupos de preços são continuamente atualizados.

Estado: 30/01/2013

Pos	Un	N° de	Descrição	Observações/Anteces	GP
4	1	1 607 200 200	INTERRUPTOR	.	24 S
5	1	1 604 460 284	CONDUTOR	BR 2,65m 2 x 1,0mm	24 S
6	1	1 600 703 040	BOCAL	.	12 S
7	1	1 601 302 017	BRACADEIRA DE	.	10 S
9	1	1 601 118 N92	LETREIRO DA	.	13 S
13	1	2 600 905 032	ROLAMENTO DE	7x19x6.	17 S
17	2	1 604 652 013	MOLA ESPIRAL	.	11 S
24	1	1 605 500 227	TAMPA	.	12 S
25	1	1 605 500 251	TAMPA DA	AZUL ESCURO	20 S
29	1	1 600 591 025	ANEL DE GUIA DE	.	13 S
32	1	1 603 523 110	FUSO DE	M14, SW17.	20 S
33	1	1 600 210 035	O-Ring	46,0x1,1 MM.	11 S
35	1	1 600 136 013	ARRUELA DE	0,1 MM GROSSO	13 S
35	1	1 600 136 020	ARRUELA DE	0,15 MM GROSSO	13 S
35	1	1 600 136 014	ARRUELA DE	0,2 MM GROSSO	13 S
35	1	1 600 136 015	ARRUELA DE	0,3 MM GROSSO	13 S
45	1	1 603 300 016	PORCA	M7, SW10.	11 S
47	1	2 603 490 021	PARAFUSO	4x12.	10 S
49	4	2 914 491 410	PARAFUSO	M4x16.	10 S
50	1	2 603 490 023	PARAFUSO	4x20.	10 S
53	3	1 603 435 078	PARAFUSO	.	10 S
54	1	1 603 414 026	PARAFUSO	4x30.	10 S
80	1	3 600 150 021	ARRUELA DE	.	14 S
104	1	1 600 210 044	O-Ring	4,5x1,0 MM AZUL	10 S
105	2	1 601 008 005	PLACA ISOLANTE	.	14 S
107	1	1 600 712 030	PEÇA ISOLANTE	.	11 S
301/1	1	1 605 108 269	CARCACA DO	PRETO	24 S
301/16	2	1 601 323 025	PORTA-ESCOVAS	.	15 S
301/18	1	1 602 026 088	CABO DE	.	10 S
301/19	1	1 604 611 026	MOLA DE	.	10 S
301/20	1	1 602 319 011	CORREDICA DE	.	11 S
301/48	2	1 613 435 034	PARAFUSO	3x10 ST.	10 S
321/14	1	1 600 905 032	ROLAMENTO DE	8x22x7.	18 S
321/27	1	1 600 206 025	ANEL DE	.	12 S
321/30	1	1 600 591 014	ANEL DE GUIA DE	.	13 S
321/37	1	1 600 290 016	ANEL DE JUNTA DO	.	12 S
321/40	1	1 600 119 011	ANEL DE	.	11 S
321/41	1	1 600 200 029	MANCAL	.	14 S
343	1	1 607 000 742	ALAVANCA DE	.	19 S
343/44	1	1 604 611 042	MOLA DE	.	11 S

Pos	Un	N° de	Descrição	Observações/Anteces	GP
651	1	1 605 510 356	COBERTA	Ø125 MM.	27 S
802	1	1 607 000 397	ESTADOR	220-240V.	36 S
803	1	1 604 010 A23	INDUZIDO COM	230V.	43 S
808	1	1 601 106 032	PLACA DE	26x52 MM.	13 S
810	1	1 607 014 176	JOGO ESCOVAS	.	25 S
810	1	1 607 000 482	JOGO ESCOVAS	10 x 1 607 014 176.	45 S
813	1	1 607 000 378	JOGO DE PECAS	.	19 S
818	2	2 910 110 048	PARAFUSO DE	DIN 85-AM3x6-CUZN.	10 S
821	1	1 605 806 533	CAIXA DE	.	34 S
828	1	1 607 000 449	FLANGE DE	.	28 S
828/04	1	3 600 210 109	O-Ring	47,0x1,5 MM.	12 S
831	1	1 601 290 013	ELEMENTO	.	11 S
835	1	1 606 610 132	VENTILADOR	.	12 S
838	1	1 607 000 434	JOGO DE RODAS	.	40 S
840	1	1 607 000 A71	BOTAO DE	.	15 S
851	1	1 607 233 278	REGULADOR DE	220-240V.	38 S
860	1	1 604 448 023	Cabo de ligação	.	11 S
890	1	1 600 210 039	O-Ring	20,35x1,78 MM.	10 S
891	1	2 602 025 067	EMPUNHADEIRA	M10, Ø32,5x105 MM.	15 S
891	1	1 602 025 052	EMPUNHADEIRA	M10 ANTI-VIBRAÇÃO	31 S
892	1	1 603 345 043	PORCA REDONDA	M14.	20 S
893	1	1 607 950 052	CHAVE DE PINOS	.	15 S
895	1	2 605 703 014	FLANGE DE	Ø22,3xØ42 MM.	20 S
896	1	1 603 340 027	PORCA DE	M14, SDS-CLIC.	39 S

