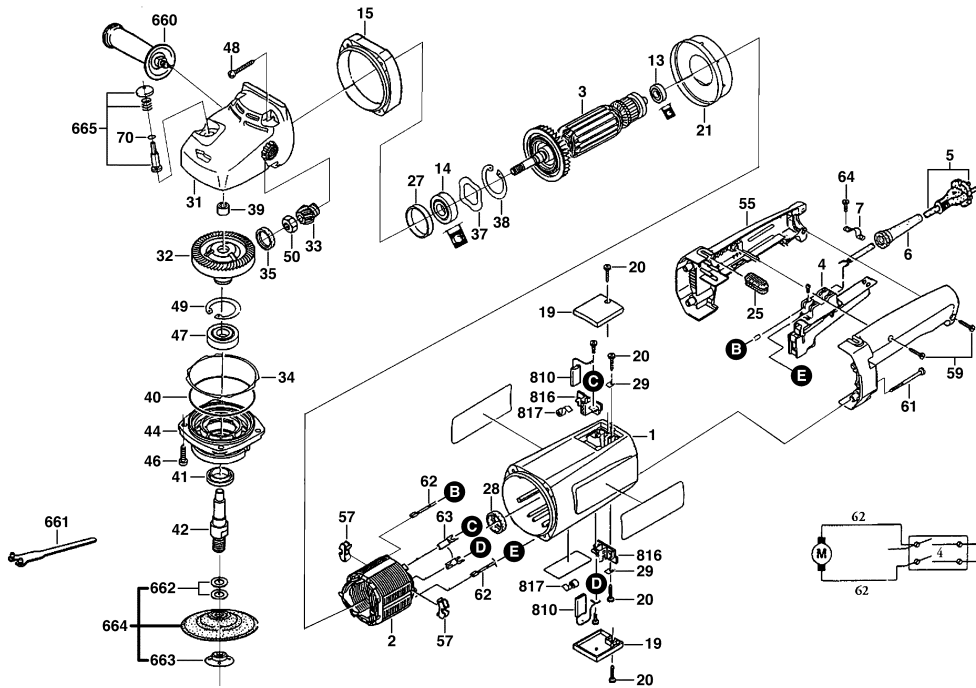


0 601 323 087

Stand Issue } 02-05-22 **Fig./Abb. 1**



Änderungen vorbehalten
Modifications reserved
Modificacoes reservadas
Salvo modificaciones

Observar por favor: Manutenções e controle de ferramentas eléctricas devem ser realizadas de forma competente. Manter as diretivas de segurança de acordo com IEC, EN, VDE, AFNOR e outras diretivas vigentes de cada país. Sob reserva de alterações técnicas e de preços. Os produtos e preços/grupos de preços são continuamente atualizados.

Estado: 23/01/2003

Pos	Un	N° de	Descrição	Observações/Antec	GP	
1	1	F 000 635 454	CARCACA DO	.	00	S
2	1	F 000 607 071	ESTADOR	127 V .	37	S
3	1	F 000 605 115	INDUZIDO COM	127 V .	00	S
4	1	9 618 086 632	CHAVE	.	33	S
5	1	F 000 609 217	CONDUTOR	SAM 2,00m 2 x 1,50mr	00	S
6	1	1 600 703 011	BOCAL	Ø16,0-Ø20,5x150 MM	22	S
7	1	1 601 302 013	BRACADEIRA DE	.	11	S
13	1	1 600 900 024	ROLAMENTO DE	DIN 607-2Z-C3 .	00	S
14	1	9 618 089 544	ROLAMENTO DE	.	24	S
15	1	9 618 086 661	FLANGE	.	20	S
19	2	1 605 500 089	COIFA DE	AZUL	11	S
20	4	9 618 087 099	PARAFUSO	4x16 MM .	11	S
21	1	F 000 600 528	ANEL DE GUIA DE	.	20	S
25	1	1 602 388 029	PRATELEIRA	PRETO	11	S
27	1	1 600 206 026	ANEL	.	11	S
28	1	1 600 502 011	ANEL	.	11	S
29	1	1 601 030 022	ARRUELA DE	.	11	S
31	1	F 000 602 166	PECA	.	33	S
32	1	9 618 087 160	RODA DE COROA	.	00	S
33	1	9 618 089 570	PECA	.	00	S
34	1	1 600 190 020	ARRUELA DE	0,15 MM GROSSO	11	S
34	1	1 600 190 021	ARRUELA DE	0,3 MM GROSSO	11	S
34	1	1 600 190 022	ARRUELA DE	0,1 MM GROSSO	11	S
35	1	1 600 290 018	ANEL DE JUNTA DO	.	16	S
37	1	F 000 616 014	ARRUELA DE	.	10	S
38	1	2 916 660 012	ANEL DE	30x1,2MM, DIN 472 .	11	S
39	1	2 600 910 001	LUVA DE AGULHAS	Ø14 MM .	16	S
40	1	1 600 210 033	O-Ring	79,0x1,78 MM .	11	S
41	1	1 600 290 036	Anel de vedação	PRETO	12	S
42	1	F 000 600 150	FUSO DE	.	25	S
44	1	1 605 805 137	FLANGE DE	.	29	S
46	4	9 618 086 638	PARAFUSO	.	10	S
47	1	3 600 905 134	ROLAMENTO DE	.	23	S
48	1	F 000 600 216	PARAFUSO	.	10	S
49	1	1 600 119 010	ANEL DE	.	11	S
50	1	1 603 300 017	PORCA	.	12	S
55	1	9 618 086 678	PUNHO CABO	.	27	S
57	2	1 601 025 001	GUIA DO	.	11	S
59	2	9 618 087 100	PARAFUSO	4x20 MM .	11	S
61	4	F 000 600 217	PARAFUSO	.	10	S

Pos	Un	N° de	Descrição	Observações/Antec	GP	
62	2	9 618 089 758	CABO DE LIGACAO	.	13	S
63	2	F 000 612 021	TERMINAL PLANO	.	10	S
64	2	2 910 021 115	PARAFUSO CAB	DIN 84-AM4x5-8.8 .	00	S
70	1	1 600 210 034	O-Ring	4,0x1,0 MM .	11	S
660	1	F 000 635 276	EMPUNHADEIRA	.	25	S
661	1	1 607 950 056	CHAVE DE PINOS	35x6 .	00	S
662	2	2 916 011 022	ARRUELA LISA	DIN 125-A15-ST .	11	S
663	1	F 000 635 045	PORCA REDONDA	.	24	S
664	1	1 608 601 006	DISCO P/LIXA	Ø180 MM .	00	A
665	1	9 618 086 834	PECA	.	14	S
810	1	9 618 086 921	JOGO ESCOVAS	.	26	S
816	2	F 000 600 113	PORTA-ESCOVAS	.	24	S
817	2	1 604 652 006	MOLA ESPIRAL	.	11	S