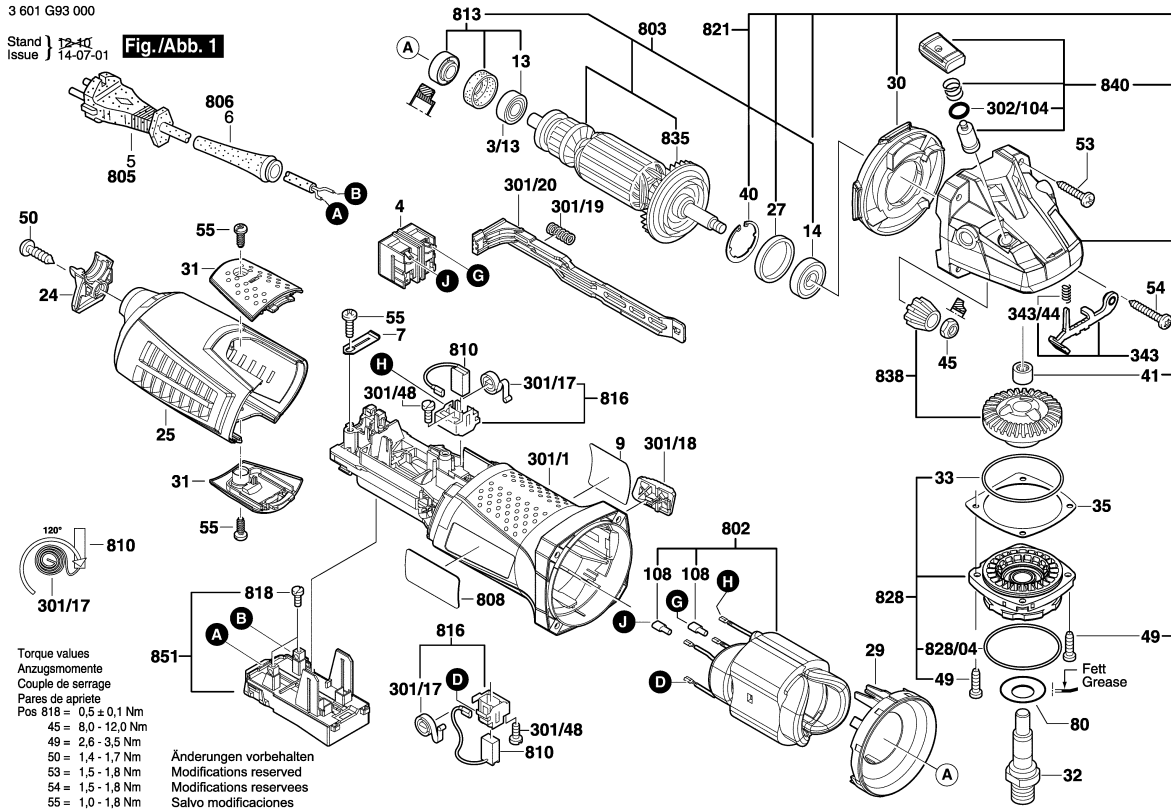


3 601 G93 000

Stand 12-10
Issue 14-07-01

Fig./Abb. 1



Torque values
Anzugsmomente
Couple de serrage
Pares de apriete
Pos 818 = 0,5 ± 0,1 Nm
45 = 8,0 - 12,0 Nm
49 = 2,6 - 3,5 Nm
50 = 1,4 - 1,7 Nm
53 = 1,5 - 1,8 Nm
54 = 1,5 - 1,8 Nm
55 = 1,0 - 1,8 Nm

Änderungen vorbehalten
Modifications reserved
Modificaciones reservées
Salvo modificaciones

Observar por favor: Manutenções e controle de ferramentas eléctricas devem ser realizadas de forma competente. Manter as diretivas de segurança de acordo com IEC, EN, VDE, AFNOR e outras diretivas vigentes de cada país. Sob reserva de alterações técnicas e de preços. Os produtos e preços/grupos de preços são continuamente atualizados.

Estado: 17/01/2013

Pos	Un	N° de	Descrição	Observações/Anteces	GP
3/13	1	2 600 905 032	ROLAMENTO DE	7x19x6 .	17 S
4	1	1 607 200 256	INTERRUPTOR	.	24 S
5	1	1 604 460 284	CONDUTOR	BR 2,65m 2 x 1,0mm	24 S
6	1	1 600 703 042	BOCAL	.	13 S
7	1	1 601 302 017	BRACADEIRA DE	.	10 S
9	1	1 601 118 K93	LETREIRO DA	GWS 12-125 CI .	13 S
14	1	1 600 905 032	ROLAMENTO DE	8x22x7 .	18 S
24	1	1 605 500 274	TAMPA	.	14 S
25	1	1 605 500 276	TAMPA DA	.	21 S
27	1	1 600 206 025	ANEL DE	.	12 S
29	1	1 600 591 047	ANEL DE GUIA DE	.	12 S
30	1	1 600 591 048	DISTRIBUIDOR AR	.	14 S
31	2	1 605 500 277	TAMPA	.	12 S
32	1	1 603 523 110	FUSO DE	M14, SW17 .	20 S
33	1	1 600 210 035	O-Ring	46,0x1,1 MM .	11 S
35	1	1 600 136 013	ARRUELA DE	0,1 MM GROSSO	13 S
35	1	1 600 136 014	ARRUELA DE	0,2 MM GROSSO	13 S
35	1	1 600 136 015	ARRUELA DE	0,3 MM GROSSO	13 S
35	1	1 600 136 020	ARRUELA DE	0,15 MM GROSSO	13 S
40	1	1 600 119 011	ANEL DE	.	11 S
41	1	1 600 200 029	MANCAL	.	14 S
45	1	1 603 300 016	PORCA	M7, SW10 .	11 S
49	4	2 914 491 410	PARAFUSO	M4x16 .	10 S
50	1	2 603 490 023	PARAFUSO	4x20 .	10 S
53	3	1 603 435 078	PARAFUSO	.	10 S
54	1	1 603 414 026	PARAFUSO	4x30 .	10 S
55	3	2 603 490 021	PARAFUSO	4x12 .	10 S
80	1	3 600 150 021	ARRUELA DE	.	14 S
108	2	1 600 712 030	PEÇA ISOLANTE	.	11 S
301/1	1	1 605 108 285	CARCACA DO	.	25 S
301/17	2	1 604 652 021	MOLA ESPIRAL	.	10 S
301/18	1	1 602 026 091	CABO DE	.	10 S
301/19	1	1 604 611 031	MOLA DE	.	13 S
301/20	1	1 602 319 025	CORREDICA DE	.	12 S
301/48	2	1 613 435 034	PARAFUSO	3x10 ST .	10 S
302/104	1	1 600 210 044	O-Ring	4,5x1,0 MM AZUL	10 S
343	1	1 607 000 742	ALAVANCA DE	.	19 S
343/44	1	1 604 611 042	MOLA DE	.	11 S
650/1	1	1 602 025 052	EMPUNHADEIRA	M10 ANTI-VIBRAÇÃO	31 S
650/2	1	1 603 345 043	PORCA REDONDA	M14 .	20 S

Pos	Un	N° de	Descrição	Observações/Anteces	GP
650/3	1	1 607 950 052	CHAVE DE PINOS	.	15 S
650/5	1	2 605 703 014	FLANGE DE	Ø22,3xØ42 MM .	20 S
650/5/2	1	1 600 210 039	O-Ring	20,35x1,78 MM .	10 S
651	1	1 605 510 356	COBERTA	Ø125 MM .	27 S
802	1	1 604 220 522	Conjunto de núcleo	230V .	32 S
803	1	1 607 000 V33	INDUZIDO COM	230V .	41 S
808	1	1 601 118 K95	PLACA DE	.	13 S
810	1	1 607 000 V37	JOGO ESCOVAS	.	26 S
813	1	1 607 000 V38	ROLAMENTO DE	.	20 S
816	2	1 607 000 V43	PORTA-ESCOVAS	.	15 S
818	1	1 607 000 V42	PARAFUSO DE	.	10 S
821	1	1 607 000 V39	CAIXA DE	.	33 S
828	1	1 607 000 448	FLANGE DE	.	25 S
828/04	1	3 600 210 109	O-Ring	47,0x1,5 MM .	12 S
835	1	1 606 610 132	VENTILADOR	.	12 S
838	1	1 607 000 V44	JOGO DE	.	31 S
840	1	1 607 000 V41	BOTAO DE	.	16 S
851	1	1 607 233 472	REGULADOR DE	.	37 S
891	1	2 602 025 067	EMPUNHADEIRA	M10, Ø32,5x105 MM .	15 S
896	1	1 603 340 027	PORCA DE	M14, SDS-CLIC .	39 S

