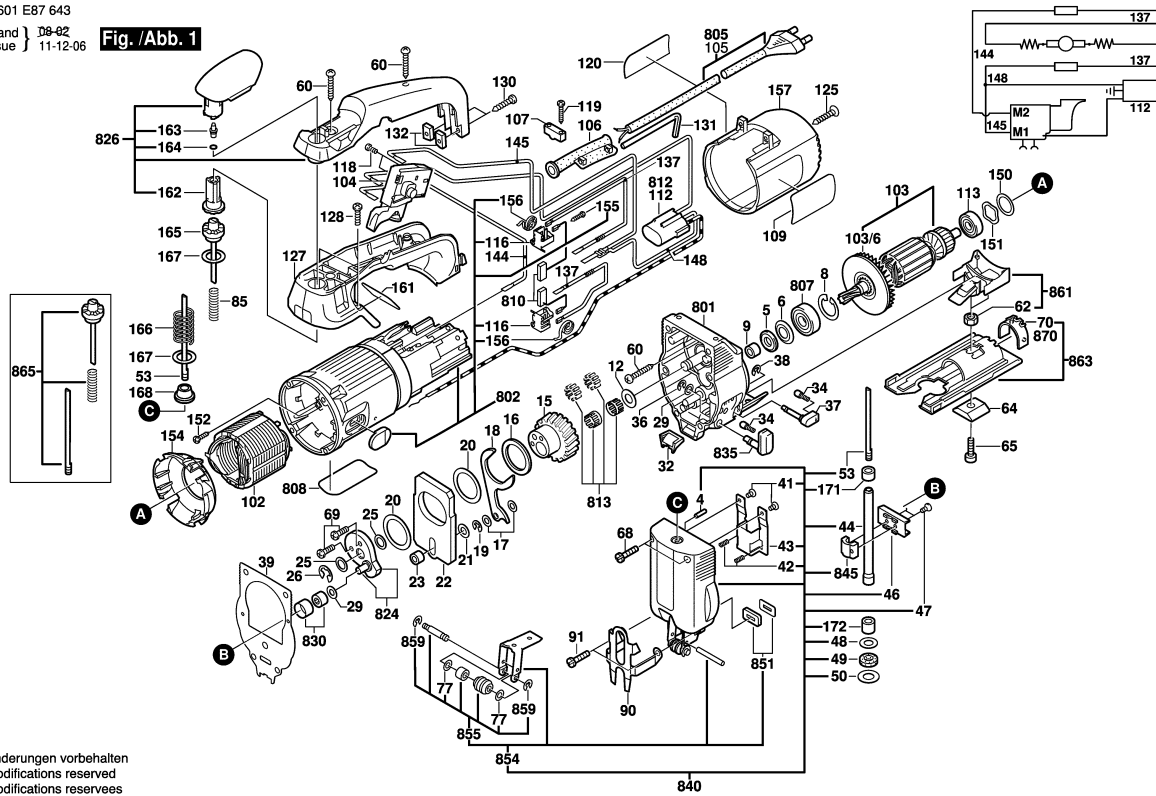


3 601 E87 643
Stand } 09-02
Issue } 11-12-06

Fig./Abb. 1



Änderungen vorbehalten
Modifications reserved
Modificaciones reservadas
Salvo modificaciones

Observar por favor: Manutenções e controle de ferramentas eléctricas devem ser realizadas de forma competente. Manter as diretivas de segurança de acordo com IEC, EN, VDE, AFNOR e outras diretivas vigentes de cada país. Sob reserva de alterações técnicas e de preços. Os produtos e preços/grupos de preços são continuamente atualizados.

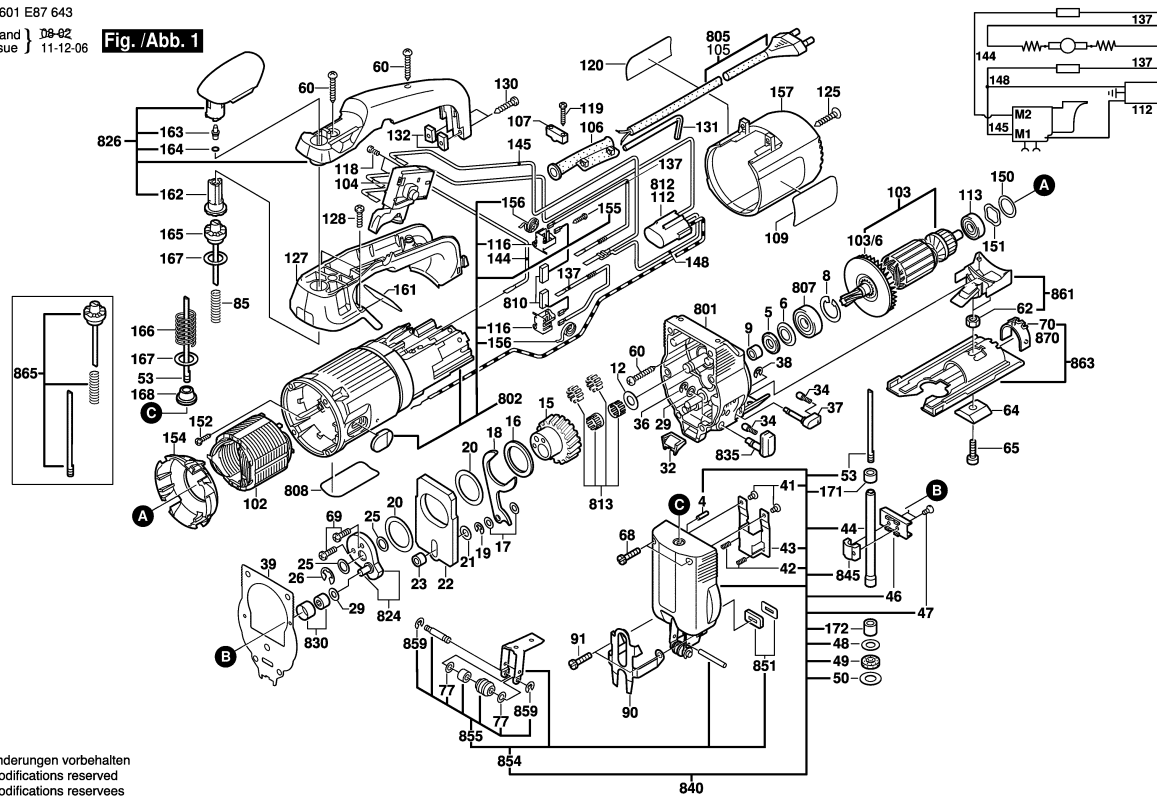
Estado: 25/05/2010

Pos	Un	N° de	Descrição	Observações/Antec	GP	
4	2	1 619 P00 429	PINO	.	10	S
5	1	2 600 108 077	ANEL DE FELTRO	.	11	S
6	1	2 600 500 002	ARRUELA	.	11	S
8	1	1 619 P00 428	ANEL DE	.	10	S
9	1	2 600 400 008	LUVA DE ENCAIXE	.	11	S
12	1	2 600 101 616	ARRUELA DE	0,5 MM .	13	S
15	1	1 619 P02 581	ENGRENAGEM DE	.	29	S
16	1	2 600 102 653	ARRUELA DE	1,0 MM .	11	S
17	1	2 600 100 515	ARRUELA DE	0,3 MM .	11	S
17	1	2 600 100 516	ARRUELA DE	0,5 MM .	12	S
18	1	2 601 923 004	ALAVANCA GARFO	.	14	S
19	1	2 916 080 907	ARRUELA DE	4 DIN 6799 .	10	S
20	2	2 600 102 652	ARRUELA DE	0,5 MM .	11	S
21	1	2 600 100 625	ARRUELA DE	0,1 MM .	13	S
21	1	2 600 100 626	ARRUELA DE	0,2 MM .	11	S
21	2	2 600 100 627	ARRUELA DE	0,3 MM .	11	S
21	2	2 600 100 628	ARRUELA DE	0,5 MM .	11	S
22	1	2 601 098 003	CONTRA PESO	.	21	S
23	1	2 600 309 009	LUVA	.	11	S
25	2	2 600 100 575	ARRUELA DE	0,2 MM .	13	S
25	2	2 600 100 576	ARRUELA DE	0,3 MM .	12	S
25	2	2 600 100 577	ARRUELA DE	0,5 MM .	11	S
26	1	1 619 P00 443	ARRUELA DE	.	12	S
29	1	2 600 100 607	ARRUELA DE	0,3 MM .	11	S
29	2	2 600 100 568	ARRUELA DE	0,5 MM .	12	S
29	1	2 600 100 569	ARRUELA DE	1,0 MM .	11	S
32	1	2 602 305 042	PURGADOR DE AR	.	11	S
34	2	2 600 590 006	PINO DE	.	11	S
36	1	1 619 P00 444	ARRUELA DE	.	10	S
37	1	2 602 026 037	BOTAO GIRATORIO	PRETO	14	S
38	2	2 600 116 006	ANEL DE	.	11	S
39	1	2 601 015 050	VEDACAO	.	12	S
41	2	2 603 410 048	PARAFUSO	M4x8 .	11	S
42	2	2 604 613 000	MOLA DE	.	11	S
43	1	2 601 322 010	ESTRIBO DE ACO	.	16	S
44	1	2 600 780 177	BARRA DE	.	27	S
46	1	2 602 317 053	PECA DESLIZANTE	.	19	S
47	2	2 603 421 040	PARAFUSO CAB.	DIN 7962-M3,5x8-10,9	11	S
48	1	2 600 112 031	DISCO DE APOIO	0,5 MM .	11	S
49	1	2 600 290 017	Anel de vedação	0,5 MM .	11	S

Pos	Un	N° de	Descrição	Observações/Antec	GP	
50	1	2 600 101 612	ARRUELA DE	0,5 MM .	11	S
53	1	2 603 490 011	OLEO	.	19	S
60	6	1 619 P00 106	PARAFUSO	.	10	S
62	2	2 915 011 007	PORCA	DIN 934-M6-8-A .	10	S
64	1	2 601 030 019	PERFILADO	.	13	S
65	1	2 910 141 197	PARAF CABEÇA	DIN 912-M6x16-8.8 .	10	S
68	4	1 619 P01 380	PARAFUSO	4x14 .	10	S
69	2	2 914 551 176	PARAFUSO	DIN 7985-M4x12MM .	10	S
77	2	2 600 100 032	ARRUELA DE	0,2 MM .	11	S
85	1	2 604 610 040	MOLA DE	.	11	S
91	2	2 910 011 128	PARAFUSO CAB	DIN 84-AM4x18-5.8 .	10	S
102	1	2 610 909 245	ESTADOR	115V .	32	S
103	1	2 610 909 242	INDUZIDO COM	115V .	39	S
103/6	1	2 606 610 049	VENTILADOR	.	12	S
104	1	2 607 200 640	INTERRUPTOR	.	33	S
105	1	2 604 460 277	CONDUTOR	1/BR 2,65m 2 x 1,0mm	24	S
106	1	2 600 703 027	BOCAL	Ø6,5-Ø6,9x95 MM .	11	S
107	1	2 601 035 001	PROTETOR DE	.	11	S
109	1	1 619 P01 035	LETREIRO DA	.	15	S
113	1	1 900 905 018	ROLAMENTO DE	7x22x7 .	28	S
116	2	1 600 A00 3G4	PORTA-ESCOVAS	.	13	S
118	2	2 603 410 001	PARAFUSO CAB	M3x6,5-4.8 .	11	S
119	2	2 610 315 386	PARAFUSO	ST3,9x19 .	11	S
120	1	1 619 P02 763	LETREIRO DA	.	13	S
125	1	2 910 601 321	PARAFUSO	DIN 7982-ST3,9x22C-I	11	S
127	1	1 619 P09 531	PEGADEIRA ALCA	.	20	S
128	2	2 603 410 054	PARAFUSO	M 5x16 .	12	S
130	2	1 619 P07 366	PARAFUSO COM	.	00	S
131	1	1 907 950 006	PARAFUSADEIRA	DIN 911-SW5 PRETO	16	S
132	2	2 603 320 001	PORCA QUADRADA	M4 .	11	S
137	2	2 604 448 034	CABO DE LIGACAO	L=88 MM BRANCO	11	S
144	1	1 614 431 010	CABO CONDUTOR	L=233 MM BRANCO	15	S
150	1	2 600 101 027	ARRUELA	0,3 MM .	11	S
151	1	2 600 150 004	ARRUELA DE	.	12	S
152	4	2 603 435 015	PARAFUSO FENDA	DIN 7981-ST3,5x9,5-F	11	S
154	1	2 601 328 045	DISCO DE	.	12	S
155	4	1 619 P00 220	PARAFUSO	3x10 .	10	S
156	2	2 604 652 009	MOLA ESPIRAL	.	11	S
157	1	2 600 508 038	TAMPA DA	AZUL	21	S
161	1	2 610 907 133	ROTULO	.	13	S

3 601 E87 643
Stand } 09-02
Issue } 11-12-06

Fig. /Abb. 1



Änderungen vorbehalten
Modifications reserved
Modifications reserves
Salvo modificaciones

Observar por favor: Manutenções e controle de ferramentas eléctricas devem ser realizadas de forma competente. Manter as diretivas de segurança de acordo com IEC, EN, VDE, AFNOR e outras diretivas vigentes de cada país. Sob reserva de alterações técnicas e de preços. Os produtos e preços/grupos de preços são continuamente atualizados.

Estado: 25/05/2010

Pos	Un	Nº de	Descrição	Observações/Anteces	GP	
162	1	2 606 491 011	ENGATE DE ACO	.	14	S
163	1	2 600 423 006	PEÇA DE	.	11	S
164	1	1 619 P06 265	O-Ring	.	10	S
165	1	2 606 491 014	SEMI-ACOPLAMEN	.	18	S
166	1	2 604 617 004	MOLA DE	.	12	S
167	2	1 619 P00 446	ARRUELA DE	.	10	S
168	1	2 600 421 001	CASQUILHO DE	.	11	S
171	1	2 600 301 046	BUCHA	.	15	S
172	1	2 600 301 045	BUCHA DE	.	14	S
801	1	2 605 808 917	CAIXA DE	.	41	S
802	1	1 619 P00 775	CARCACA DO	.	29	S
807	1	2 600 905 039	ROLAMENTO DE	9x24x7 .	26	S
808	1	1 619 P01 759	PLACA DE	.	13	S
810	1	2 604 320 910	JOGO ESCOVAS	.	22	S
812	1	2 607 329 129	FILTRO	.	23	S
813	1	2 607 001 130	GAIOLA DE	.	19	S
824	1	2 601 072 901	DISCO	.	20	S
826	1	2 602 025 901	PEGADEIRA ALCA	.	24	S
830	1	2 600 917 900	LUVA DE AGULHAS	.	21	S
835	1	2 602 026 036	BOTAO GIRATORIO	PRETO	16	S
840	1	1 619 P00 776	SEMI-ACOPLAMEN	.	42	S
845	1	2 602 329 011	PRESILHA	.	17	S
851	1	2 601 015 901	PLACA DE	.	13	S
854	1	1 619 P00 777	ALAVANCA DE	.	27	S
855	1	1 619 P01 375	JOGO DE ROLETES	.	23	S
859	2	2 916 080 005	ARRUELA DE	DIN 6799-2,3 .	10	S
861	1	2 605 500 900	TAMPA DO	.	14	S
863	1	2 601 016 903	BASE DE	.	28	S
865	1	2 606 491 917	JOGO DE	100-240V .	29	S
870	1	2 601 328 044	PLACA GRADUADA	.	11	S
891	1	1 619 P01 393	TRINCO	.	10	S

Pos	Un	Nº de	Descrição	Observações/Anteces	GP	