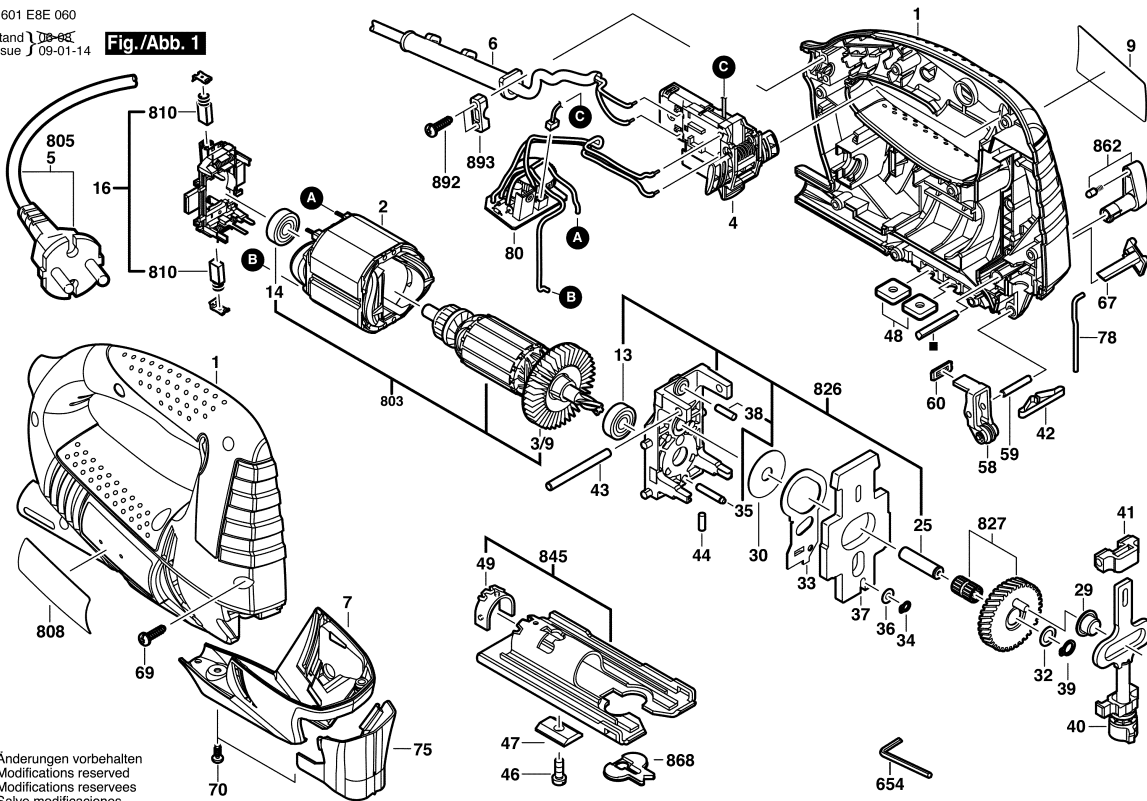


3 601 E8E 060  
Stand 10-08  
Issue 09-01-14

**Fig./Abb. 1**



Änderungen vorbehalten  
Modifications reserved  
Modificacions reserves  
Salvo modificaciones

Observar por favor: Mantenuções e controle de ferramentas eléctricas devem ser realizadas de forma competente. Manter as diretivas de segurança de acordo com IEC, EN, VDE, AFNOR e outras diretivas vigentes de cada país. Sob reserva de alterações técnicas e de preços. Os produtos e preços/grupos de preços são continuamente atualizados.

Estado: 11/06/2007

Pos	Un	N° de	Descrição	Observações/Anteces	GP	
1	1	2 605 105 112	CARCACA DO	AZUL ESCURO	36	S
2	1	2 604 220 656	ESTADOR	110-115V .	30	S
3/9	1	2 606 610 123	VENTILADOR	.	13	S
4	1	2 607 200 644	INTERRUPTOR	.	29	S
5	1	2 604 460 283	CONDUTOR	1/BR 2,65m 2 x 1,0mm	24	S
6	1	2 600 703 027	BOCAL	Ø6,5-Ø6,9x95 MM .	11	S
7	1	2 601 098 110	COBERTURA	.	28	S
9	1	1 618 B00 02E	LETREIRO DA	.	13	S
13	1	2 600 905 110	ROLAMENTO DE	8x22x7 .	20	S
14	1	2 600 905 110	ROLAMENTO DE	8x22x7 .	20	S
16	1	2 604 337 106	PLACA DE	.	25	S
25	1	2 603 105 080	PINO DE MANCAL	.	13	S
29	1	2 600 914 022	LUVA DE AGULHAS	.	19	S
30	1	2 600 101 048	ARRUELA DE	0,5 MM .	11	S
32	1	2 600 101 077	ARRUELA DE	0,5 MM .	11	S
33	1	2 601 923 012	ALAVANCA GARFO	.	16	S
34	1	2 916 640 001	ANEL DE	DIN 471-4x0,4-FSt .	10	S
35	1	2 603 105 091	PINO DE MANCAL	.	13	S
36	1	2 600 100 588	ARRUELA DE	0,5 MM .	11	S
37	1	2 601 098 098	CONTRA PESO	.	22	S
38	1	1 903 201 054	ROLO ACICULAR	4x15,8 MM .	10	S
39	1	2 916 640 905	ANEL DE	8x0,8 N31A MR7 .	11	S
40	1	2 600 780 154	BARRA DE	.	36	S
41	1	2 605 801 038	MANCAL	.	17	S
42	1	1 604 612 01E	MOLA DE	.	11	S
43	2	2 603 201 089	ROLO ACICULAR	.	18	S
44	1	2 603 105 084	PINO DE MANCAL	.	12	S
46	1	2 910 141 197	PARAF CABEÇA	DIN 912-M6x16-8.8 .	10	S
47	1	2 601 030 019	PERFILADO	.	13	S
48	2	2 600 040 004	Placa de fixação	.	14	S
49	1	2 601 328 044	PLACA GRADUADA	.	11	S
58	1	2 601 321 077	ALAVANCA DE	.	24	S
59	1	2 917 550 101	PINO CILINDRICO	DIN 6325-4m6x20 .	10	S
60	1	2 601 015 077	RETENTOR DE	.	11	S
67	1	2 602 026 154	CORREDICA	.	15	S
69	8	2 603 490 022	PARAFUSO	4x16 .	10	S
70	3	2 603 490 021	PARAFUSO	4x12 .	10	S
75	1	2 605 510 255	CAPA DE	.	20	S
78	1	2 603 105 088	PINO DE	.	11	S
80	1	2 607 233 072	REGULADOR DE	.	37	S

Pos	Un	N° de	Descrição	Observações/Anteces	GP	
654	1	1 907 950 006	PARAFUSADEIRA	DIN 911-SW5 PRETO	16	S
803	1	2 604 011 911	INDUZIDO	120V .	37	S
808	1	2 601 115 365	PLACA DE	.	13	S
810	1	2 604 321 944	JOGO ESCOVAS	.	21	S
826	1	2 609 001 930	SUPORTE DE ACO	.	31	S
827	1	2 609 001 931	ENGRENAGEM DE	.	30	S
845	1	2 601 016 903	BASE DE	.	28	S
862	1	2 601 015 902	COMUTADOR	.	18	S
868	1	2 601 016 065	PROTEC.DE	.	17	S
892	1	2 603 490 022	PARAFUSO	4x16 .	10	S
893	1	1 611 035 005	PROTETOR DE	.	12	S