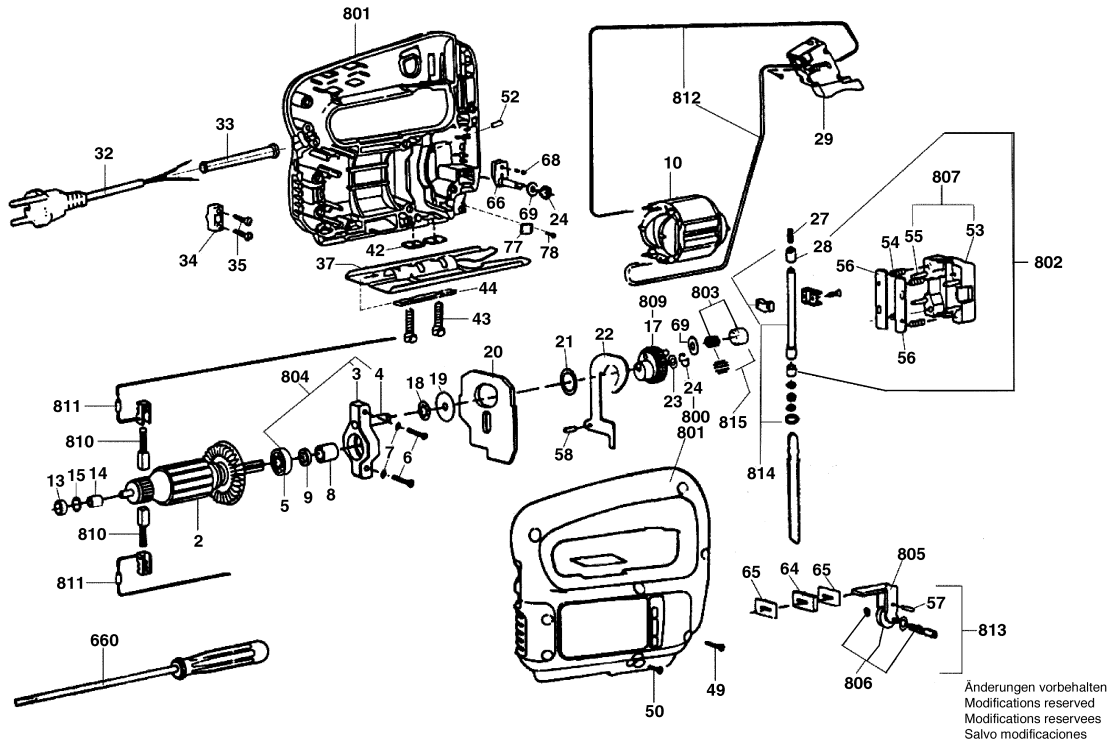


0 601 579 078

Stand 01-08-22
Issue 01-08-22

Fig./Abb. 1



Observar por favor: Manutenções, alterações e controle de ferramentas eléctricas devem ser realizadas de forma competente. Manter as diretivas de segurança de acordo com IEC, EN, VDE, AFNOR e outras diretivas vigentes de cada país. Sob reserva de alterações técnicas e de preços. Os produtos e preços/grupos de preços são continuamente atualizados.

Estado: 24/01/2003

Pos	Un	N° de	Descrição	Observações/Anteces	GP	
2	1	2 604 010 557	INDUZIDO	110-127V .	34	S
3	1	1 619 P02 422	SUPORTE DE ACO	.	25	S
4	1	2 603 105 027	PINO DE MANCAL	.	00	S
5	1	2 600 905 021	ROLAMENTO DE	9x24x7 .	21	S
6	2	2 910 011 128	PARAFUSO CAB	DIN 84-AM4x18-5.8 .	10	S
7	2	2 916 690 003	ANEL ELASTICO	DIN 128-A4-FST .	10	S
8	1	2 600 400 024	CASQUILHO DE	.	14	S
9	1	2 600 103 013	DISCO DE APOIO	.	11	S
10	1	2 604 220 391	ESTADOR	115V .	29	S
13	1	1 600 205 023	ANEL DE FELTRO	.	11	S
14	1	1 600 301 900	BUCHA	.	15	S
15	1	1 610 210 014	O-Ring	8,0x2,5 MM .	11	S
17	1	9 618 082 865	ENGRENAGEM DE	.	00	S
18	1	2 600 150 050	ARRUELA DE	.	11	S
19	1	2 600 102 658	ARRUELA DE	0,5 MM .	11	S
19	1	2 600 102 656	ARRUELA DE	0,2 MM .	11	S
20	1	2 601 098 005	CONTRA PESO	.	18	S
21	1	2 600 101 083	ARRUELA DE	0,3 MM .	11	S
22	1	2 601 923 003	ALAVANCA GARFO	.	13	S
23	3	2 600 101 654	ARRUELA DE	0,3 MM .	12	S
24	2	2 916 080 008	ARRUELA DE	DIN 6799-5-FSt .	10	S
27	1	2 603 400 001	PARAFUSO CAB	.	15	S
28	1	2 600 301 049	BUCHA	.	11	S
29	1	9 618 086 703	CHAVE	.	18	S
32	1	F 000 609 057	CONDUTOR	SAM 2,00m 2 x 0,75mr	00	S
33	1	9 618 084 341	BOCAL	.	11	S
34	1	2 601 035 001	PROTETOR DE	.	11	S
35	2	9 618 087 099	PARAFUSO	4x16 MM .	11	S
37	1	2 601 016 008	BASE DE	.	28	S
42	2	2 601 030 006	Placa de fixação	.	11	S
43	1	2 910 022 122	PARAFUSO CAB	.	11	S
44	1	9 618 083 349	PLACA	.	11	S
49	8	2 910 211 220	PARAFUSO	DIN 7971-B 3,9x19 .	11	S
50	1	2 910 211 011	PARAFUSO	DIN 7971-BZ3.5x13 .	10	S
52	2	1 903 201 041	ROLO ACICULAR	A 3x9,8G2DIN 5402 .	11	S
53	1	2 602 316 005	PLACA DE APOIO	.	00	S
54	4	2 604 613 000	MOLA DE	.	11	S
55	4	2 603 120 034	PINO DE GUIA	.	00	S
56	2	2 601 000 034	GUIA	.	11	S
57	1	2 917 550 101	PINO CILINDRICO	DIN 6325-4m6x20 .	10	S

Pos	Un	N° de	Descrição	Observações/Anteces	GP	
58	1	2 917 530 095	PINO CILINDRICO	4M6x12DIN6325 .	12	S
64	1	2 601 015 009	PLACA DE	.	11	S
65	2	2 601 015 008	Placa de fixação	0,6 MM .	12	S
66	1	2 602 026 035	CABO DE	.	14	S
68	1	2 600 590 006	PINO DE	.	11	S
69	2	2 600 100 568	ARRUELA DE	0,5 MM .	12	S
69	1	2 600 100 607	ARRUELA DE	0,3 MM .	11	S
77	1	2 601 098 006	PLACA DE APOIO	.	11	S
78	1	2 603 490 017	PARAFUSO	3x10 .	10	S
800	1	2 916 080 008	ARRUELA DE	DIN 6799-5-FSt .	10	S
801	1	9 618 083 996	CARCACA DO	.	00	S
802	1	9 618 085 704	BUCHA DE GUIA	.	00	S
803	1	9 618 085 703	ROLETE	.	00	S
804	1	2 605 807 906	SUPORTE DE ACO	.	27	S
805	1	2 601 321 900	ALAVANCA DE	.	31	S
806	1	2 601 321 901	ALAVANCA DE	.	31	S
807	1	2 602 316 900	PLACA DE APOIO	.	19	S
810	1	1 607 014 117	ESCOVA DE	.	22	S
811	1	9 618 086 121	PORTA-ESCOVAS	.	13	S
812	2	9 618 082 158	CABO CONDUTOR	.	00	S
813	1	2 601 321 007	ALAVANCA DE	.	28	S
814	1	2 600 780 038	BARRA DE	.	31	S
815	1	2 600 917 900	LUVA DE AGULHAS	.	21	S