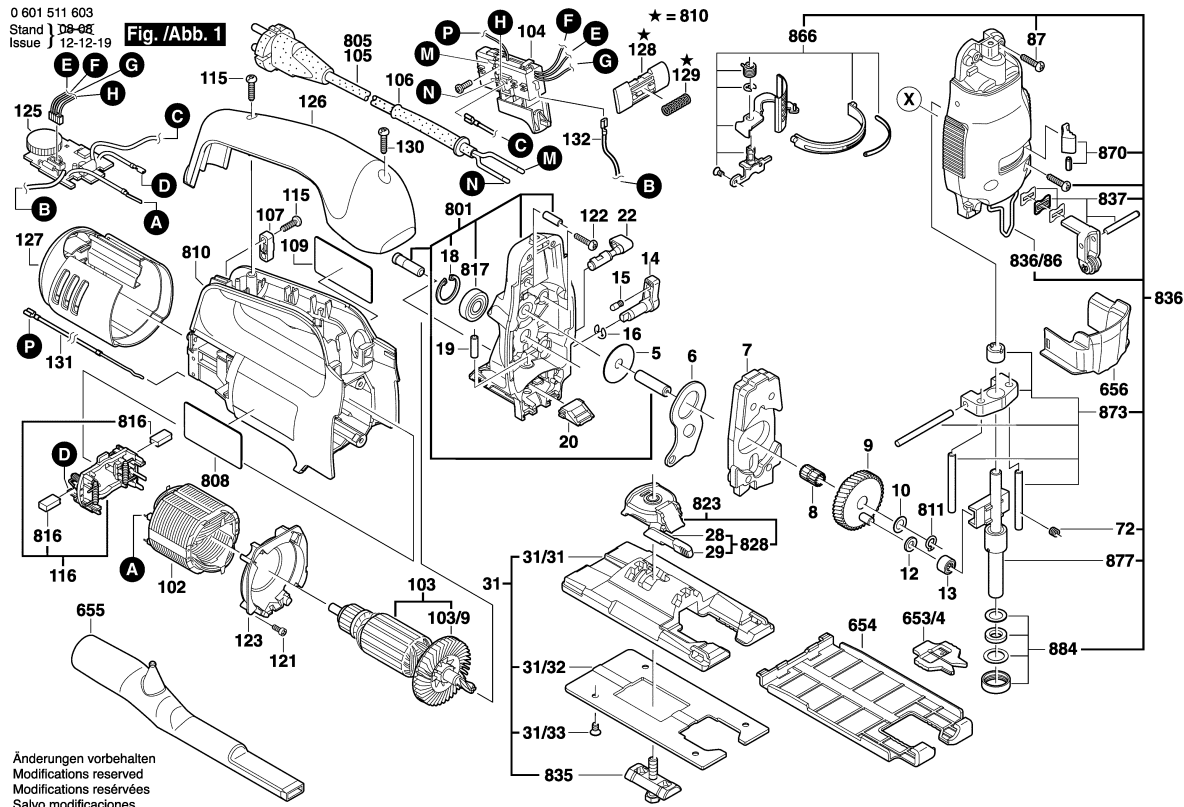


0 601 511 603
Stand | D8-08
Issue | 12-12-19

Fig. / Abb. 1



Observar por favor: Manutenções, alterações e controle de ferramentas eléctricas devem ser realizadas de forma competente. Manter as diretivas de segurança de acordo com IEC, EN, VDE, AFNOR e outras diretivas vigentes de cada país. Sob reserva de alterações técnicas e de preços. Os produtos e preços/grupos de preços são continuamente atualizados.

Estado: 27/11/2007

Pos	Un	N° de	Descrição	Observações/Antec	GP	
5	1	2 600 101 048	ARRUELA DE	0,5 MM .	11	S
6	1	2 601 923 010	ALAVANCA GARFO	.	16	S
7	1	2 601 098 087	CONTRA PESO	.	27	S
8	1	2 600 913 040	PORTA-AGULHAS	.	18	S
9	1	2 606 320 011	ENGRENAGEM DE	.	32	S
10	1	2 600 101 047	ARRUELA DE	0,3 MM .	11	S
12	1	2 600 200 038	ANEL	.	11	S
13	1	2 600 917 900	LUVA DE AGULHAS	.	21	S
14	1	2 602 026 116	BOTAO GIRATORIO	PRETO	18	S
15	1	2 600 590 006	PINO DE	.	11	S
16	1	2 916 080 908	ARRUELA DE	5 DIN 6799 .	10	S
18	1	2 600 118 013	ANEL DE	.	12	S
19	1	2 603 105 104	PINO DE MANCAL	.	11	S
20	1	2 602 305 051	PURGADOR DE AR	.	14	S
22	1	2 602 026 109	BOTAO GIRATORIO	PRETO	13	S
28	1	2 602 098 018	ALAVANCA DE	.	16	S
29	1	2 600 591 022	CAPA-EMPUNHADU	VERMELHO	13	S
31	1	2 608 000 925	PLACA DE BASE	.	31	S
31/31	1	2 608 000 305	PLACA DE BASE	.	28	S
31/32	1	2 601 098 099	PLACA DE	.	20	S
31/33	4	2 603 421 014	PARAFUSO	.	11	S
72	3	2 604 610 042	MOLA DE	.	13	S
87	4	2 603 410 051	PARAFUSO	.	10	S
102	1	2 604 220 711	ESTADOR	127V .	28	S
103	1	2 604 011 344	INDUZIDO	110-120V .	37	S
103/9	1	2 606 610 093	VENTILADOR	.	12	S
104	1	2 607 200 589	INTERRUPTOR	.	28	S
105	1	2 604 460 274	CONDUTOR	I / BR 4,15m 2 x 1,0mr	25	S
106	1	2 600 703 012	BOCAL	Ø6,5-Ø6,9x95 MM .	13	S
107	1	2 601 035 001	PROTETOR DE	.	11	S
109	1	2 601 116 764	LETREIRO DA	GST 120 BE .	15	S
115	4	2 603 490 022	PARAFUSO	4x16 .	10	S
116	1	2 605 807 110	PLACA DE	.	28	S
121	4	2 603 435 086	PARAFUSO	.	10	S
122	4	2 603 490 023	PARAFUSO	4x20 .	10	S
123	1	2 601 328 073	DISCO DE	.	14	S
125	1	2 607 230 081	REGULADOR DE	110-120V .	35	S
126	1	2 602 025 133	PEGADEIRA ALCA	AZUL ESCURO	27	S
127	1	2 600 508 049	TAMPA DA	.	15	S
128	1	2 602 026 121	ALALANCA DE	CINZA CLARO	12	S

Pos	Un	N° de	Descrição	Observações/Antec	GP	
129	1	2 604 610 096	MOLA DE	.	11	S
130	1	2 603 410 049	PARAFUSO	M4x12 MM .	11	S
131	1	2 604 448 270	CONDUTOR	.	11	S
132	1	2 604 448 271	CABO DE LIGACAO	.	11	S
653/4	1	2 601 016 087	PROTEC.DE	.	16	S
654	1	2 608 000 309	PATIM	.	18	S
655	1	2 605 730 040	BICO DE ACO	.	18	S
656	1	2 605 510 205	CAPA DE	.	12	S
801	1	2 605 806 889	CAIXA DE	PRETO	37	S
808	1	2 601 116 812	PLACA DE	.	15	S
810	1	2 605 108 913	CARCACA DO	.	29	S
811	1	2 916 080 909	ARRUELA DE	DIN 6799-6-FST .	10	S
816	1	2 604 321 941	JOGO ESCOVAS	.	22	S
817	1	2 600 905 095	ROLAMENTO DE	9x24x7 .	24	S
823	1	2 601 990 907	TAMPA DO	.	24	S
828	1	2 601 990 042	ALAVANCA DE	.	16	S
835	1	2 602 317 900	PECA TENSORA	.	20	S
836	1	2 605 808 929	TAMPA DE	.	47	S
836/86	1	2 603 101 046	ESTRIBO	PRETO	11	S
837	1	2 601 321 907	ALAVANCA DE	.	28	S
866	1	2 601 990 911	UNIDADE DE	.	26	S
870	1	2 600 591 900	CAPA-EMPUNHADU	.	13	S
873	1	2 601 322 901	VIGA PORTANTE	.	27	S
877	1	2 600 780 911	BARRA DE	.	40	S
884	1	2 600 290 903	JOGO DE REPARO	.	17	S