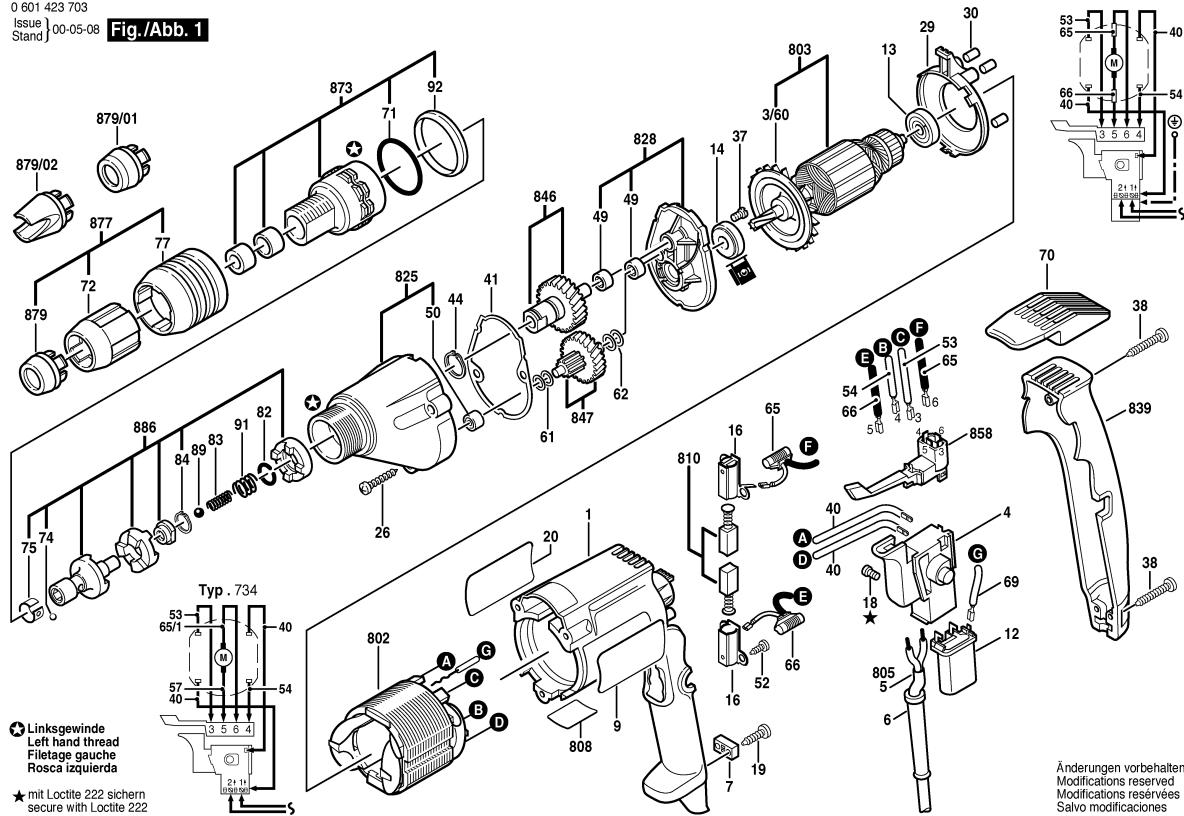


0 601 423 703
ISSUE }
Stand } 00-05-08

Fig./Abb. 1



Observar por favor: Manutenções, alterações e controle de ferramentas eléctricas devem ser realizadas de forma competente. Manter as diretivas de segurança de acordo com IEC, EN, VDE, AFNOR e outras diretivas vigentes de cada país. Sob reserva de alterações técnicas e de preços. Os produtos e preços/grupos de preços são continuamente atualizados.

Estado: 14/01/2003

| Pos | Un | N° de | Descrição | Observações/Antec | GP |
|------|----|---------------|------------------|-----------------------|------|
| 1 | 1 | 2 605 104 332 | CARCACA DO | AZUL | 29 S |
| 3/60 | 1 | 2 606 610 029 | VENTILADOR | . | 13 S |
| 4 | 1 | 2 607 200 203 | INTERRUPTOR | . | 38 S |
| 5 | 1 | 2 604 460 283 | CONDUTOR | l/BR 2,65m 2 x 1,0mm | 24 S |
| 6 | 1 | 2 600 703 012 | BOCAL | Ø6,5-Ø6,9x95 MM. | 13 S |
| 7 | 1 | 2 601 035 001 | PROTECTOR DE | . | 11 S |
| 9 | 1 | 2 601 116 666 | LEITREIRO DA | . | 15 S |
| 13 | 1 | 1 900 905 018 | ROLAMENTO DE | 7x22x7. | 28 S |
| 14 | 1 | 2 600 905 095 | ROLAMENTO DE | 9x24x7. | 24 S |
| 16 | 2 | 2 604 337 003 | PORTA-ESCOVAS | . | 12 S |
| 18 | 2 | 2 603 410 001 | PARAFUSO CAB | M3x6,5-4-8. | 11 S |
| 19 | 2 | 2 603 490 022 | PARAFUSO | 4x16. | 10 S |
| 20 | 1 | 9 920 490 119 | LEITREIRO DA | . | 18 S |
| 26 | 4 | 2 603 490 025 | PARAFUSO | 4x30. | 10 S |
| 29 | 1 | 2 601 328 046 | DISCO DE | . | 14 S |
| 30 | 3 | 3 602 391 503 | CALÇO DE | . | 12 S |
| 37 | 2 | 2 603 410 048 | PARAFUSO | M4x8. | 11 S |
| 38 | 2 | 2 603 490 023 | PARAFUSO | 4x20. | 10 S |
| 40 | 2 | 2 604 448 005 | CABO CONDUTOR | L=130 MM BRANCO | 11 S |
| 41 | 1 | 3 601 016 502 | JUNTA ANULAR | . | 16 S |
| 44 | 1 | 2 916 650 003 | ANEL DE | DIN 471-12x1-FSt. | 11 S |
| 49 | 2 | 2 600 917 004 | LUVA DE AGULHAS | . | 15 S |
| 50 | 1 | 2 600 914 017 | LUVA DE AGULHAS | Ø6/12 MM. | 23 S |
| 52 | 4 | 2 603 490 017 | PARAFUSO | 3x10. | 10 S |
| 53 | 1 | 2 604 448 074 | CABO DE LIGACAO | L=98 MM PRETO | 11 S |
| 54 | 1 | 2 604 448 100 | Cabo de ligação | L=68 MM BRANCO | 11 S |
| 57 | 1 | 2 604 448 104 | CABO DE LIGACAO | L=63 MM BRANCO | 11 S |
| 61 | 1 | 2 600 100 607 | ARRUELA DE | 0,3 MM. | 11 S |
| 62 | 2 | 2 600 100 628 | ARRUELA DE | 0,5 MM. | 11 S |
| 65/1 | 1 | 2 604 448 102 | CABO DE LIGACAO | L=100MM. | 11 S |
| 66 | 1 | 2 604 465 097 | FILTRO | L=126 MM BRANCO | 18 S |
| 70 | 1 | 3 600 690 503 | GANCHO DE | PRETO | 22 S |
| 71 | 1 | 2 600 210 043 | O-Ring | . | 11 S |
| 72 | 1 | 3 600 360 505 | LUVA | PRETO | 21 S |
| 74 | 1 | 1 903 230 006 | ESFERA | DIN 5401-3,5 MM-III-S | 11 S |
| 75 | 1 | 3 600 034 504 | SUPORTE DA | . | 14 S |
| 77 | 1 | 3 600 390 502 | ANEL DE | PRETO | 22 S |
| 82 | 1 | 3 600 200 516 | Anel de retenção | . | 12 S |
| 83 | 1 | 3 604 613 507 | MOLA | . | 12 S |
| 84 | 1 | 3 600 118 502 | ANEL DE | . | 13 S |

| Pos | Un | N° de | Descrição | Observações/Antec | GP |
|--------|----|---------------|----------------|-------------------|------|
| 89 | 1 | 1 903 230 011 | ESFERA | DIN 5401-6 G28. | 11 S |
| 91 | 1 | 3 604 613 506 | MOLA | . | 12 S |
| 92 | 1 | 3 600 113 506 | LUVA | CINZA | 13 S |
| 802 | 1 | 2 604 220 440 | ESTADOR | 115V. | 32 S |
| 803 | 1 | 2 604 011 345 | INDUZIDO | 115V. | 37 S |
| 808 | 1 | 1 601 106 032 | PLACA DE | 26x52 MM. | 13 S |
| 810 | 1 | 2 604 321 905 | JOGO ESCOVAS | . | 23 S |
| 825 | 1 | 3 605 190 526 | CAIXA DE | . | 37 S |
| 828 | 1 | 3 605 806 537 | SUPORTE DE ACO | . | 32 S |
| 839 | 1 | 2 605 132 050 | TAMPA DA | AZUL | 22 S |
| 846 | 1 | 3 606 120 567 | EIXO DE | Z=32. | 35 S |
| 847 | 1 | 3 606 319 525 | EIXO CASTELO | Z=14/31. | 34 S |
| 858 | 1 | 2 607 200 231 | COMUTADOR | . | 25 S |
| 873 | 1 | 3 605 190 522 | ACOPLAMENTO | . | 35 S |
| 877 | 1 | 3 600 552 510 | LUVA | PRETO | 31 S |
| 879 | 1 | 3 600 552 507 | LIMITADOR DE | PRETO | 00 A |
| 879/01 | 1 | 3 600 552 506 | LIMITADOR DE | PRATEADO | 00 A |
| 879/02 | 1 | 2 607 000 160 | LIMITADOR DE | . | 00 A |
| 886 | 1 | 3 606 441 503 | ACOPLAMENTO | . | 41 S |