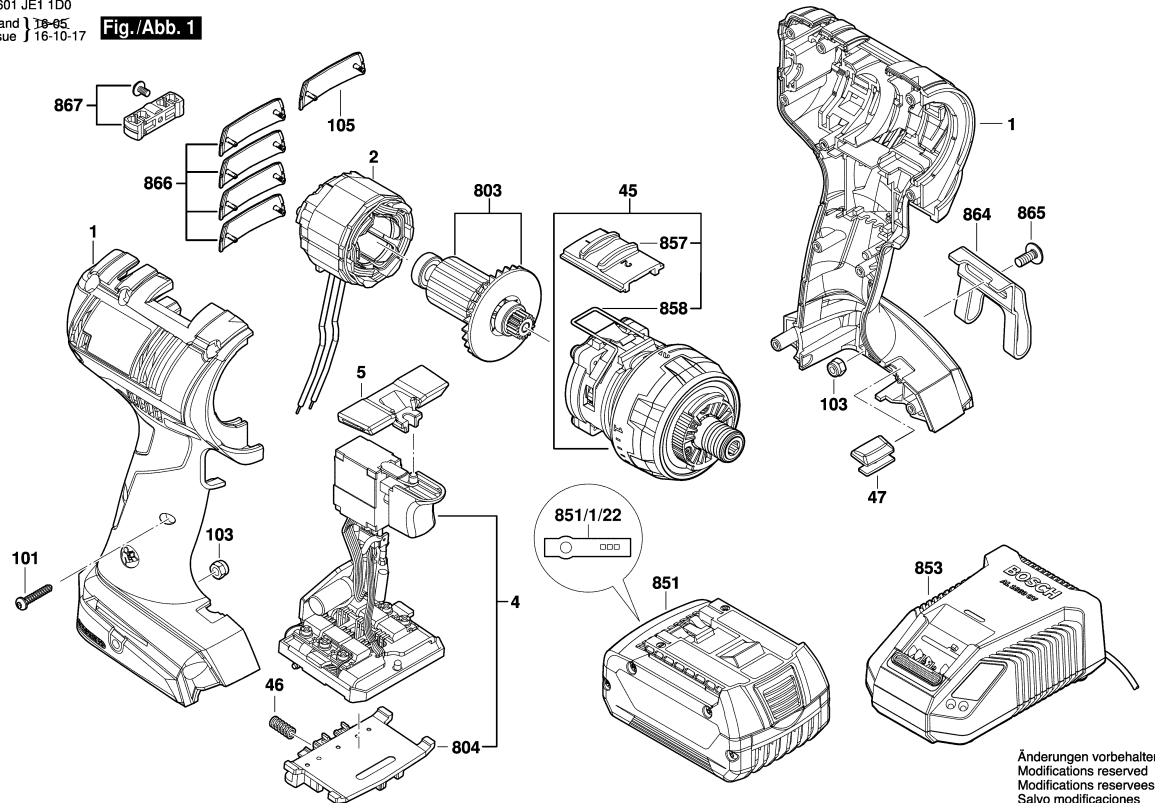


3 601 JE1 1D0
Stand 18-05
Issue 16-10-17

Fig./Abb. 1



Änderungen vorbehalten
Modifications reserved
Modifications reserves
Salvo modificaciones

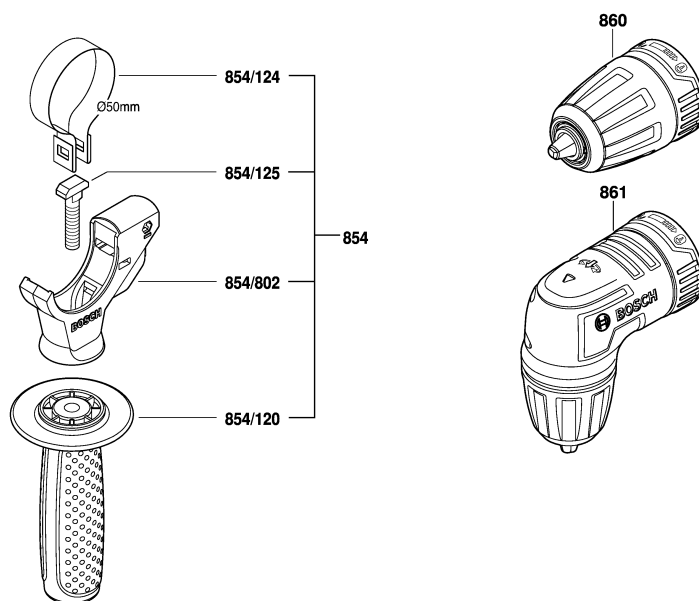
Observar por favor: Manutenções, alterações e controle de ferramentas eléctricas devem ser realizadas de forma competente. Manter as diretivas de segurança de acordo com IEC, EN, VDE, AFNOR e outras diretivas vigentes de cada país. Sob reserva de alterações técnicas e de preços. Os produtos e preços/grupos de preços são continuamente atualizados.

Estado: 24/05/2016

Pos	Un	N° de	Descrição	Observações/Anteces	GP	
1	1	2 609 101 226	CARCACA	.	33	S
2	1	1 619 P08 583	ESTATOR	18V .	38	S
4	1	1 600 A00	MODULO	.	45	S
5	1	2 609 101 227	ALAVANCA	.	11	S
45	1	2 609 199 714	CAIXA DE	.	45	S
46	1	1 609 280 477	MOLA DE	.	11	S
47	1	2 609 100 858	LENTE	.	11	S
101	10	2 609 110 353	PARAFUSO	.	10	S
103	2	2 609 110 835	PORCA	.	11	S
105	1	2 609 101 409	Clipe de cor	.	11	S
803	1	2 609 199 671	Rotor	14,4-18V .	37	S
804	1	1 609 280 478	PORTA-CONTATOS	.	26	S
851	1	2 607 336 905	BATERIA	18v, 2,0Ah, LI BBS MF	48	S
851/1/22	1	2 601 115 537	ETIQUETA	.	13	S
853	1	2 607 225 437	CARREGADOR DE	BR 220/10,8-18V, 1h .	46	S
853	1	2 607 225 431	CARREGADOR DE	RC 115/10,8-18V, 1h .	47	S
853	1	2 607 225 589	CARREGADOR DE	AR 230/10,8-18V, 1h .	46	S
854	1	1 602 025 090	EMPUNHADEIRA	.	29	S
854/120	1	1 602 025 07H	EMPUNHADEIRA	.	23	S
854/124	1	1 611 316 021	CINTA DE APERTO	Ø50 MM .	14	S
854/125	1	1 613 490 002	PARAF CABECA	M8x40 MM .	14	S
854/802	1	1 617 000 475	LUVA DE APERTO	.	22	S
857	1	2 609 101 293	CORREDICA	.	12	S
858	1	2 609 111 078	MOLA DE ACO	.	10	S
860	1	2 609 199 634	Adaptador de mandril	.	44	S
861	1	2 609 199 635	Adaptador angular	.	44	S
864	1	2 609 110 956	GANCHO DE	.	20	S
865	1	2 609 110 834	PARAFUSO	.	11	S
866	1	2 609 199 746	Clipe de cor	.	13	S
867	1	2 609 199 748	PORTA BROCAS	.	12	S

Pos	Un	N° de	Descrição	Observações/Anteces	GP	

3 601 JE1 1D0
Stand } 16-05-30
Issue } **Fig./Abb. 2**



Änderungen vorbehalten
Modifications reserved
Modificaciones reservées
Salvo modificaciones

Observar por favor: Manutenções, alterações e controle de ferramentas eléctricas devem ser realizadas de forma competente.
Mantener as directivas de segurança de acordo com IEC, EN, VDE, AFNOR e outras directivas vigentes de cada país.
Sob reserva de alterações técnicas e de preços. Os produtos e preços/grupos de preços são continuamente atualizados.

Estado: 24/05/2016

Pos	Un	N° de	Descrição	Observações/Antec	GP

Pos	Un	N° de	Descrição	Observações/Antec	GP