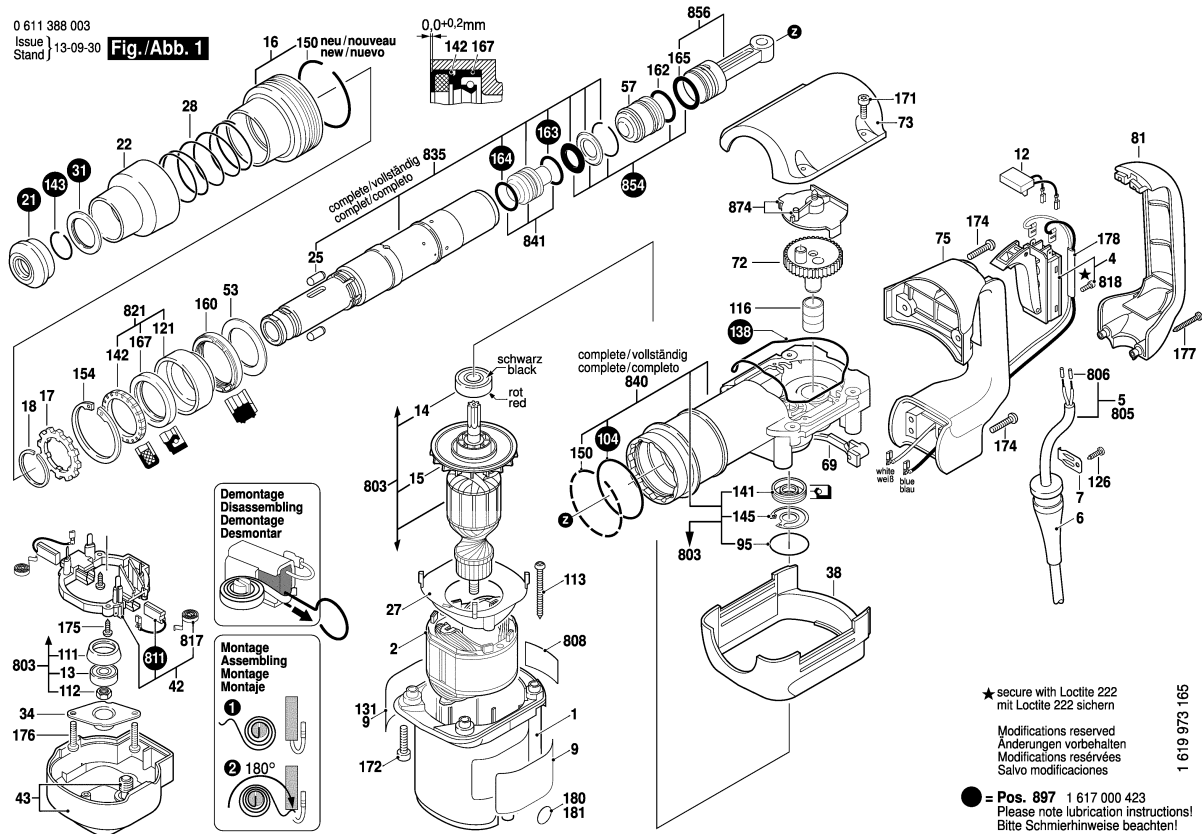


0 611 388 003
Issue
Stand 13-09-30

Fig./Abb. 1



Observar por favor: Manutenções, alterações e controle de ferramentas eléctricas devem ser realizadas de forma competente. Manter as diretivas de segurança de acordo com IEC, EN, VDE, AFNOR e outras diretivas vigentes de cada país. Sob reserva de alterações técnicas e de preços. Os produtos e preços/grupos de preços são continuamente atualizados.

1 619 973 165

★ secure with Loctite 222
mit Loctite 222 sichern
Modifications reserved
Änderungen vorbehalten
Modificaciones reservées
Salvo modificaciones

● = Pos. 897 1 617 000 423
Please note lubrication instructions!
Bitte Schmierhinweise beachten!

Estado: 06/03/2007

Pos	Un	N° de	Descrição	Observações/Anteces	GP	
2	1	1 614 220 150	ESTADOR	110-120V .	34	S
4	1	1 617 200 110	INTERRUPTOR	.	32	S
5	1	1 614 460 094	CONDUTOR	BR 220V 4,15m 2 x 1,0	30	S
6	1	1 610 703 053	BOCAL	Ø9,7-Ø12x89 MM .	13	S
7	1	1 601 302 018	BRACADEIRA DE	.	11	S
9	1	1 611 110 C06	ETIQUETA	.	15	S
13	1	1 610 900 026	ROLAMENTO DE	8x24x8 .	24	S
14	1	1 610 905 028	ROLAMENTO DE	12x32x10 .	28	S
15	1	1 616 610 085	VENTILADOR	.	14	S
16	1	1 610 499 055	LUVA DE ENGATE	.	20	S
17	1	1 610 241 000	DISCO DE ENGATE	.	15	S
18	1	1 614 601 030	Anel de retenção	.	13	S
21	1	1 610 508 038	CAPA PROTETORA	.	16	S
22	1	1 610 591 024	LUVA DE	.	28	S
25	2	1 612 300 034	CORPO DE	.	15	S
27	1	1 600 591 032	ANEL DE GUIA DE	.	14	S
28	1	1 614 621 000	MOLA DE	.	14	S
31	1	1 610 251 006	DISCO DE APOIO	.	18	S
34	1	1 610 516 013	FLANGE	.	12	S
38	1	1 615 190 088	CAPA DE	AZUL	26	S
42	1	1 614 336 041	PORTA-ESCOVAS	.	32	S
43	1	1 615 500 303	TAMPA DO	.	22	S
53	1	1 610 102 054	DISCO DE	.	15	S
57	1	1 618 710 073	BATEDOR DE ACO	.	32	S
69	1	1 610 099 004	BRACADEIRA DE	.	13	S
72	1	1 616 317 062	ENGRENAGEM DE	.	40	S
73	1	1 615 500 358	TAMPA DA	.	28	S
75	1	1 615 132 078	PUNHO CABO	AZUL	27	S
81	1	1 615 132 079	CAPA DA	.	23	S
84	1	1 612 025 060	EMPUNHADEIRA	M8 PRETO	20	S
85	1	1 618 040 074	LUVA DE APERTO	.	17	S
86	1	1 613 490 002	PARAF CABECA	M8x40 MM .	14	S
87	1	1 611 316 019	CINTA DE APERTO	Ø62 MM .	16	S
95	1	1 610 210 173	O-Ring	32,0x1,5 MM .	12	S
104	1	1 610 210 095	O-Ring	55,0x2,0 MM .	11	S
111	1	1 610 290 064	BUCHA DE	.	11	S
112	1	1 613 300 008	PORCA	DIN 936-M8x1-8 .	11	S
113	2	1 613 435 009	PARAFUSO	ST-4,8x57,5-TORX,T2	11	S
116	1	1 610 311 017	ANEL INTERNO	.	19	S
121	1	1 610 328 018	BUCHA DE	.	26	S

Pos	Un	N° de	Descrição	Observações/Anteces	GP	
126	1	2 603 490 022	PARAFUSO	4x16 .	10	S
131	1	1 601 11C 021	ETIQUETA	.	00	S
138	1	1 611 015 050	GUARNICAO DE	.	18	S
141	1	1 610 290 066	ANEL DE JUNTA DO	.	23	S
142	1	1 610 290 061	ANEL DE JUNTA DO	.	16	S
143	1	1 614 601 021	Anel de retenção	DIN 7993-28x2 .	16	S
145	1	1 610 119 012	ANEL DE	.	12	S
150	1	1 614 601 041	Anel de retenção	.	12	S
154	1	2 916 660 024	ANEL DE	55x2MM, DIN 472 .	17	S
160	1	1 610 210 172	ANEL	.	19	S
162	1	1 610 210 091	O-Ring	24,0x4,0 MM .	14	S
163	1	1 610 290 065	Anel de vedação	.	18	S
164	1	1 610 210 144	O-Ring	22,0x3,0 MM .	12	S
165	1	1 610 210 153	O-Ring	25,0x4,0 MM .	15	S
167	1	1 610 290 062	ANEL DE JUNTA DO	.	14	S
171	4	1 613 435 014	PARAFUSO	M5x16-TORX,T25 PR/	11	S
172	4	1 613 435 013	PARAFUSO	M6x30-TORX,T30 PR/	12	S
174	4	1 613 435 012	PARAFUSO	M4,8x25-TORX,T25 PI	12	S
175	2	2 912 401 018	PARAFUSO	DIN7981-ST3,9x13-C-	10	S
176	2	1 613 435 012	PARAFUSO	M4,8x25-TORX,T25 PI	12	S
177	2	1 603 435 051	PARAFUSO	ST3,9x32 PRATEADO	12	S
178	1	1 604 412 069	CABO DE LIGACAO	.	20	S
661	1	1 615 430 010	TUBO DE GRAXA	30 ML .	18	S
801	1	1 615 102 154	CARCACA DO	AZUL	31	S
803	1	1 614 011 090	INDUZIDO	110-120V .	48	S
808	1	1 601 106 035	PLACA DE	26x42 MM .	13	S
811	1	1 617 014 138	JOGO ESCOVAS	.	29	S
817	2	1 614 652 004	MOLA ESPIRAL	.	20	S
818	2	2 910 011 088	PARAFUSO CAB	DIN 84-AM3,5x12-5.8 .	10	S
821	1	1 617 000 835	BUCHA DE	.	30	S
835	1	1 617 000 838	Tubo Do Martelo	.	48	S
840	1	1 617 000 837	CARCACA DE	.	42	S
841	1	1 617 000 452	PERCUSSOR	.	35	S
854	1	1 617 000 442	DISCO DE	.	32	S
856	1	1 617 000 836	PISTAO DE ACO	.	32	S
874	1	1 617 000 422	SUJEITOR DE	.	25	S
884	1	1 612 025 055	EMPUNHADEIRA	Ø62 MM PRETO	36	S
886	1	1 617 000 459	EMPUNHADEIRA	M8 PRETO	25	S
890	1	1 609 244 B42	LUVA DE	.	49	S
892	1	1 609 244 B43	ESTRIBO	.	49	S

