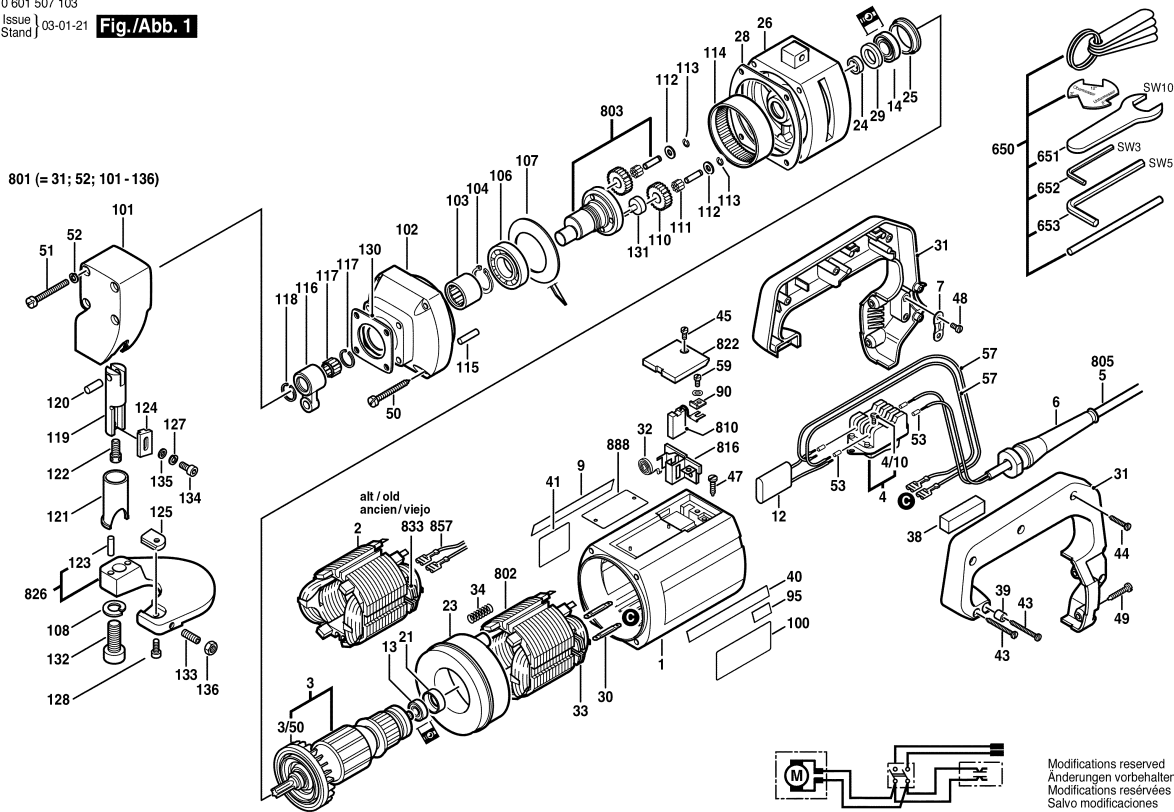


0 601 507 103  
ISSUE } 03-01-21  
Stand }

**Fig./Abb. 1**



Modifications reserved  
Änderungen vorbehalten  
Modificaciones reservadas  
Salvo modificaciones

Observar por favor: Manutenções e controle de ferramentas eléctricas devem ser realizadas de forma competente. Manter as diretivas de segurança de acordo com IEC, EN, VDE, AFNOR e outras diretivas vigentes de cada país. Sob reserva de alterações técnicas e de preços. Os produtos e preços/grupos de preços são continuamente atualizados.

Estado: 23/05/2006

Pos	Un	N° de	Descrição	Observações/Antec	GP	
1	1	3 605 108 145	CARCACA DO	AZUL	32	S
3	1	3 604 010 002	INDUZIDO	220-230V .	52	S
3/50	1	1 606 610 122	VENTILADOR	.	14	S
4	1	1 607 200 065	INTERRUPTOR	.	33	S
4/10	4	2 910 011 082	PARAFUSO CAB	DIN 84-AM3,5x6-5.8 .	10	S
5	1	3 604 460 176	CONDUTOR	.	31	S
6	1	3 600 703 011	BOCAL	Ø9,2-Ø12x120 MM .	13	S
7	1	1 601 302 014	BRACADEIRA DE	.	11	S
9	1	3 601 110 356	ETIQUETA	.	17	S
12	1	1 607 328 034	FILTRO	.	15	S
13	1	2 600 905 032	ROLAMENTO DE	7x19x6 .	17	S
14	1	1 900 905 025	ROLAMENTO DE	9x26x8 .	29	S
21	1	1 600 502 011	ANEL	.	11	S
23	1	1 600 502 019	ANEL DE GUIA DE	.	15	S
24	1	1 600 300 090	ANEL	.	15	S
25	1	1 600 221 003	ANEL	.	11	S
26	1	3 605 820 017	ROLAMENTO DE	.	46	S
28	1	1 601 015 013	PLACA DE	.	11	S
29	1	1 600 290 016	ANEL DE JUNTA DO	.	12	S
30	2	1 604 477 001	TERMINAL PLANO	.	11	S
31	1	1 605 133 029	PUNHO CABO	PRETO	36	S
32	2	1 604 652 006	MOLA ESPIRAL	.	11	S
33	2	3 601 025 003	GUIA DO	.	11	S
34	2	1 604 613 006	MOLA DE	.	11	S
38	1	1 602 381 006	PLACA ISOLANTE	20x20x50 MM .	11	S
39	1	1 610 313 003	BUCHA DE GUIA	.	18	S
43	2	2 910 215 093	PARAFUSO	DIN 7971-3,9x38 .	10	S
44	5	2 910 211 022	PARAFUSO	DIN 7971-BZ3,9x25 .	10	S
45	4	2 910 211 019	PARAFUSO	DIN 7971-ST3,9x16-F	10	S
47	1	1 602 381 006	PLACA ISOLANTE	20x20x50 MM .	11	S
48	2	2 910 021 116	PARAFUSO CAB	DIN 84-AM4x6-8.8 .	10	S
49	4	2 914 201 529	PARAFUSO	.	10	S
50	4	2 603 435 012	PARAFUSO	79 MM .	11	S
51	4	2 910 021 213	PARAFUSO CAB	DIN 84-BM 6x50-8.8 .	10	S
52	4	2 916 690 005	ANEL ELASTICO	M6 .	11	S
53	4	1 900 452 003	TERMINAL	DIN 46 228-A2,5-7 .	11	S
57	2	3 604 438 021	CABO DE LIGACAO	.	16	S
59	2	2 910 021 118	PARAFUSO CAB	DIN 84-AM4x8-8.8 .	10	S
90	2	1 601 030 022	ARRUELA DE	.	11	S
100	1	3 601 110 356	ETIQUETA	.	17	S

Pos	Un	N° de	Descrição	Observações/Antec	GP	
101	1	3 605 806 007	TAMPA DE	.	44	S
102	1	3 605 110 024	CAIXA DE	.	47	S
103	1	3 600 910 001	ROLAMENTO DE	.	30	S
104	1	2 916 650 014	ANEL DE	DIN 471 25x1,2 .	11	S
106	1	3 600 905 011	ROLAMENTO DE	.	27	S
107	1	3 600 550 000	MOLA PRATO	.	20	S
108	1	2 916 690 010	ANEL ELASTICO	14-FST .	10	S
110	2	3 606 316 015	PINHAO RETO	Z=35 .	32	S
111	20	1 903 201 021	ROLO ACICULAR	A 2,5x9,8 G2 DIN 5402	10	S
112	2	1 600 100 611	ARRUELA DE	1,2 MM GROSSO	11	S
113	2	2 916 080 908	ARRUELA DE	5 DIN 6799 .	10	S
114	1	3 606 334 009	COROA DENTADA	Z=75 .	47	S
115	1	1 903 201 044	ROLO ACICULAR	A 3x15,8G2DIN5402 .	13	S
116	1	3 602 001 001	BIELA	.	45	S
117	1	3 600 913 001	PORTA-AGULHAS	.	21	S
118	2	3 600 224 005	Anel de retenção	.	11	S
119	1	3 603 070 000	BARRA DE	.	42	S
120	1	3 603 100 000	PINO CILINDRICO	.	18	S
121	1	3 600 422 000	LUVA DE MANCAL	.	35	S
122	1	3 603 463 003	PARAFUSO DE	.	20	S
123	2	2 917 550 122	PINO CILINDRICO	DIN 6325-5m6x20 .	11	S
124	1	2 608 635 195	FACA SUPERIOR,	.	34	S
125	1	2 608 635 196	FACA	.	31	S
127	1	2 916 690 005	ANEL ELASTICO	M6 .	11	S
128	1	2 910 375 193	PARAF CABEÇA	DIN 6912 M6x12-8.8 .	13	S
130	1	3 601 015 003	VEDACAO	.	15	S
131	1	3 603 120 001	CONTRA PESO	.	15	S
132	1	2 910 145 392	PARAF CABEÇA	DIN 912-M 14x35-8.8 .	19	S
133	1	2 912 041 197	PINO ROSCADO	DIN 913-M6x16-45H .	11	S
134	1	2 910 141 197	PARAF CABEÇA	DIN 912-M6x16-8.8 .	10	S
135	1	2 916 011 014	ARRUELA LISA	DIN 125-A 6,4-ST .	10	S
136	1	3 603 435 044	PORCA	.	10	S
650	1	1 607 000 100	JOGO DE PECAS	.	28	S
651	1	1 907 950 504	CHAVE DE PORCA	DIN 894 SW10 .	24	S
652	1	1 907 950 004	PARAFUSADEIRA	DIN 911, SW3 .	16	S
653	1	1 907 950 006	PARAFUSADEIRA	DIN 911-SW5 PRETO	16	S
801	1	3 607 020 033	CABECOTE	.	64	S
802	1	3 604 220 145	ESTADOR	220-230V .	40	S
803	1	3 606 110 002	EIXO EXCENTRICO	.	47	S
810	1	1 607 014 126	JOGO ESCOVAS	.	27	S

