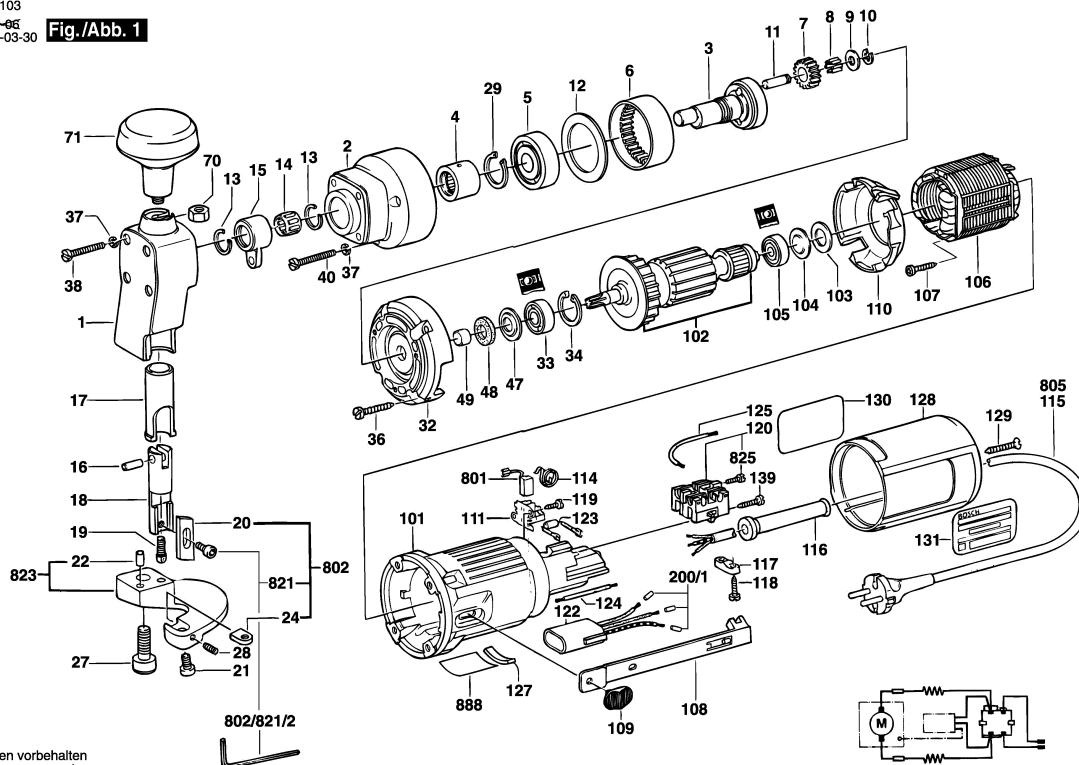


0 601 506 103

Stand | 08-03
Issue | 11-03-30

Fig./Abb. 1



Änderungen vorbehalten
Modifications reserved
Modificaciones reservées
Salvo modificaciones

Observar por favor: Manutenções e controle de ferramentas eléctricas devem ser realizadas de forma competente. Manter as diretivas de segurança de acordo com IEC, EN, VDE, AFNOR e outras diretivas vigentes de cada país. Sob reserva de alterações técnicas e de preços. Os produtos e preços/grupos de preços são continuamente atualizados.

Estado: 26/06/2006

Pos	Un	N° de	Descrição	Observações/Anteces	GP	
1	1	2 605 500 054	TAMPA DE	.	43	S
2	1	2 605 806 312	CAIXA DE	.	38	S
3	1	2 606 122 003	EIXO EXCENTRICO	.	45	S
4	1	2 600 914 011	LUVA DE AGULHAS	.	29	S
5	1	1 900 900 274	ROLAMENTO DE	20x42x12 .	32	S
6	1	2 606 334 040	COROA DENTADA	Z=66 .	32	S
7	2	3 606 316 057	PINHÃO RETO	Z=30 .	20	S
8	20	1 903 201 020	ROLO ACICULAR	DIN 5402-A2,5x7,8-G2	12	S
9	2	1 600 100 611	ARRUELA DE	1,2 MM GROSSO	11	S
10	2	2 916 080 908	ARRUELA DE	5 DIN 6799 .	10	S
11	2	2 603 105 021	PINO DE MANCAL	.	13	S
12	1	2 600 550 017	MOLA PRATO	.	18	S
13	2	2 600 224 009	Anel de retenção	.	11	S
14	1	2 600 913 035	GAIOLA DE	.	23	S
15	1	2 602 001 001	BIELA	.	39	S
16	1	2 603 100 003	PINO DE MANCAL	.	13	S
17	1	2 600 400 001	LUVA DE MANCAL	.	38	S
18	1	2 603 070 008	BARRA DE	.	38	S
19	1	2 603 480 001	PARAFUSO DE	.	22	S
20	1	2 608 635 065	FACA SUPERIOR,	.	27	S
21	2	3 603 414 029	PARAF CABEÇA	.	12	S
22	2	3 603 100 040	PINO CILINDRICO	.	10	S
24	1	2 608 635 042	FACA	.	28	S
27	1	2 910 141 290	PARAF CABEÇA	M 10x22 DIN 912-8.8 .	11	S
28	1	2 603 400 011	PINO ROSCADO	.	14	S
29	1	2 916 650 011	ANEL DE	DIN 471 20x1,2 .	11	S
32	1	3 605 700 042	FLANGE	.	43	S
33	1	2 600 905 021	ROLAMENTO DE	9x24x7 .	21	S
34	1	2 916 660 008	ANEL DE	DIN 472-24x1,2 MM .	11	S
36	4	2 914 201 508	PARAFUSO	.	10	S
37	7	2 916 690 003	ANEL ELASTICO	DIN 128-A4-FST .	10	S
38	4	2 910 021 138	PARAFUSO CAB	DIN 84-BM4x40-8.8 .	13	S
40	3	2 910 021 134	PARAFUSO CAB	DIN 84-BM4x30-8.8 .	11	S
47	1	2 600 500 002	ARRUELA	.	11	S
48	1	2 600 108 002	ANEL DE FELTRO	.	11	S
49	1	2 600 400 008	LUVA DE ENCAIXE	.	11	S
70	1	2 915 011 009	PORCA	DIN 934-M8-8-A .	11	S
71	1	2 602 026 001	PUNHO CABO	PRETO	17	S
101	1	2 605 108 051	CARCACA DO	AZUL	29	S
102	1	2 604 010 608	INDUZIDO	220-230V .	43	S

Pos	Un	N° de	Descrição	Observações/Anteces	GP	
103	1	2 600 101 022	ARRUELA DE	0,2 MM .	11	S
103	1	2 600 101 023	ARRUELA DE	0,3 MM .	11	S
103	1	2 600 101 020	ARRUELA DE	0,5 MM .	11	S
104	1	2 600 150 004	ARRUELA DE	.	12	S
105	1	1 900 905 018	ROLAMENTO DE	7x22x7 .	28	S
106	1	2 604 220 445	ESTADOR	220-230V .	32	S
107	2	2 603 435 015	PARAFUSO FENDA	DIN 7981-ST3,5x9,5-F	11	S
108	1	2 602 319 005	CORREDICA DE	AZUL	11	S
109	1	2 602 026 015	CABO DE	PRETO	11	S
110	1	2 601 328 045	DISCO DE	.	12	S
111	2	1 600 A00 3G4	PORTA-ESCOVAS	.	13	S
114	2	1 604 652 013	MOLA ESPIRAL	.	11	S
115	1	1 604 460 300	CONDUTOR	BR 2,65m 2 x 1,0mm F	20	S
116	1	2 600 703 012	BOCAL	Ø6,5-Ø6,9x95 MM .	13	S
117	1	2 601 035 001	PROTETOR DE	.	11	S
118	2	2 603 490 022	PARAFUSO	4x16 .	10	S
119	4	1 613 435 034	PARAFUSO	3x10 ST .	10	S
120	1	2 607 200 674	INTERRUPTOR	.	27	S
122	1	2 607 329 104	FILTRO	.	22	S
123	2	3 604 465 000	FILTRO	.	17	S
124	1	2 604 448 039	CABO DE LIGACAO	L=68MM BRANCO	12	S
125	1	2 604 448 040	CABO DE LIGACAO	L=125MM BRANCO	13	S
128	1	2 600 508 036	TAMPA DA	AZUL	22	S
129	1	2 910 601 321	PARAFUSO	DIN 7982-ST3,9x22C-I	11	S
130	1	3 601 110 354	ETIQUETA	.	15	S
131	1	3 601 110 384	ETIQUETA	.	15	S
139	1	2 910 211 007	PARAFUSO	DIN 7971-BZ2,9x16 .	11	S
801	1	3 607 031 630	JOGO ESCOVAS	.	26	S
802	1	2 607 010 025	JOGO DE FACAS	.	00	A
802/821/	1	1 907 950 004	PARAFUSADEIRA	DIN 911, SW3 .	16	S
821	1	3 607 031 645	JOGO DE	.	27	S
823	1	2 608 042 003	MESA DE APOIO	.	50	S
825	4	2 603 410 001	PARAFUSO CAB	M3x6,5-4.8 .	11	S
888	1	1 601 106 032	PLACA DE	26x52 MM .	13	S