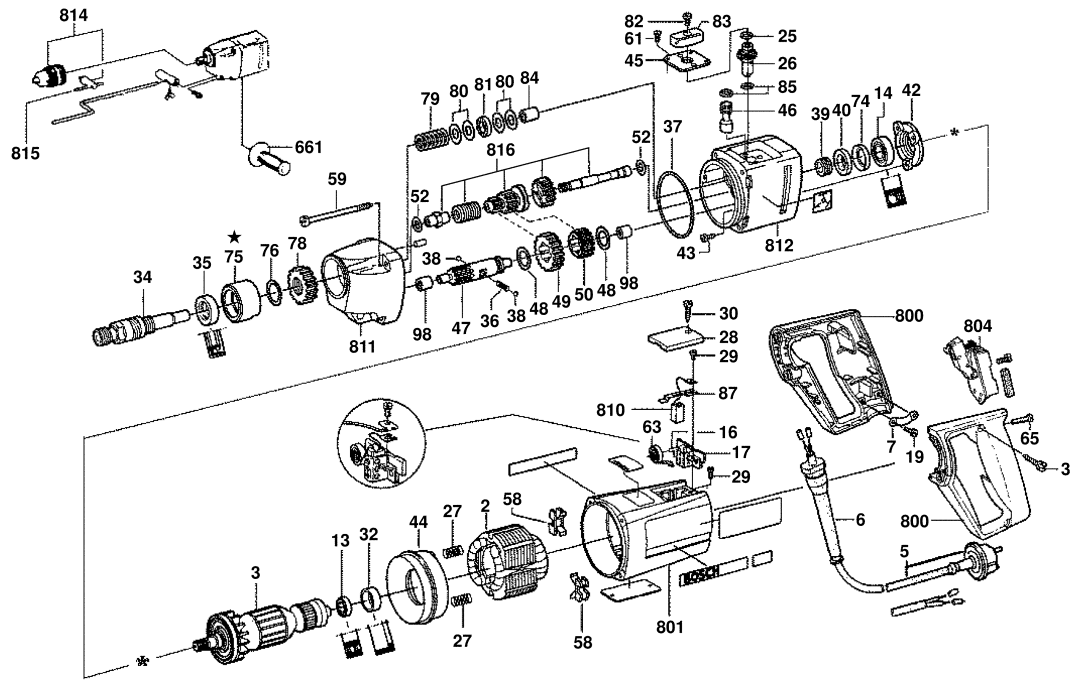


0 601 174 275

Stand 14-09
Issue 15-02-25

Abb./Fig. 1



Änderungen vorbehalten
Modifications reserved
Modificacions reserveses
Salvo modificaciones

★ = Linksgewinde
Left hand thread
Filetage gauche
Rosca izquierda

Observar por favor: Manutenções, alterações e controle de ferramentas eléctricas devem ser realizadas de forma competente. Manter as diretivas de segurança de acordo com IEC, EN, VDE, AFNOR e outras diretivas vigentes de cada país. Sob reserva de alterações técnicas e de preços. Os produtos e preços/grupos de preços são continuamente atualizados.

Estado: 19/11/2003

Pos	Un	N° de	Descrição	Observações/Anteces	GP	
2	1	1 604 220 231	ESTADOR	220V .	35	S
3	1	F 000 605 090	INDUZIDO	.	45	S
5	1	F 000 609 322	CONDUTOR	.	00	S
6	1	1 600 703 022	BOCAL	Ø7,9-Ø12,0x120 MM .	13	S
7	1	1 601 302 013	BRACADEIRA DE	.	11	S
13	1	1 600 900 024	ROLAMENTO DE	DIN 607-2Z-C3 .	00	S
14	1	1 900 905 025	ROLAMENTO DE	9x26x8 .	29	S
16	2	9 618 081 500	PORTA-ESCOVAS	.	16	S
17	2	9 618 081 561	PLACA ISOLANTE	.	13	S
19	2	2 910 021 118	PARAFUSO CAB	DIN 84-AM4x8-8.8 .	10	S
25	1	3 600 210 086	O-Ring	12,0x1,5 MM .	12	S
26	1	F 000 635 175	ENGRENAGEM DE	.	19	S
27	2	1 604 613 006	MOLA DE	.	11	S
28	2	1 605 500 089	COIFA DE	AZUL	11	S
29	2	2 910 021 118	PARAFUSO CAB	DIN 84-AM4x8-8.8 .	10	S
30	4	9 618 087 099	PARAFUSO	4x16 MM .	11	S
31	2	9 618 087 100	PARAFUSO	4x20 MM .	11	S
32	1	1 600 502 011	ANEL	.	11	S
34	1	F 000 635 155	EIXO DE	.	34	S
35	1	1 600 282 002	ANEL DE JUNTA DO	.	00	S
36	1	F 000 635 164	MOLA DE	.	10	S
37	1	1 600 210 030	O-Ring	74,0x1,5 MM .	11	S
38	2	1 903 230 009	ESFERA	DIN 5401-5 G28 .	10	S
39	1	F 000 635 044	ANEL ROSCADO	.	00	S
40	1	1 600 205 032	ANEL DE FELTRO	.	11	S
42	1	F 000 616 002	TAMPA DE MANCAL	.	30	S
43	3	2 910 021 122	PARAFUSO CAB	DIN 84-AM4x12-8.8 .	10	S
44	1	1 600 502 019	ANEL DE GUIA DE	.	15	S
45	1	9 618 081 468	CHAPA DE	.	11	S
46	1	1 606 325 014	PINHAO RETO	.	00	T
47	1	F 000 635 514	EIXO C/PINHAO	.	38	S
48	2	1 600 101 647	ARRUELA DE	0,6 MM GROSSO	12	S
49	1	F 000 635 327	PINHAO RETO	.	32	S
50	1	F 000 635 326	PINHAO RETO	.	33	S
52	2	1 600 101 653	ARRUELA LISA	0,5 MM GROSSO	11	S
58	2	1 601 025 001	GUIA DO	.	11	S
59	4	1 603 435 009	PARAFUSO A	B4,8x107,5 MM .	12	S
61	2	2 910 501 120	PARAFUSO CAB.	DIN 63-AM4x10-5.8 .	10	S
63	2	1 604 652 006	MOLA ESPIRAL	.	11	S
65	4	F 000 616 008	PARAFUSO	.	10	S

Pos	Un	N° de	Descrição	Observações/Anteces	GP	
69	2	1 601 030 022	ARRUELA DE	.	11	S
74	1	1 600 500 026	DISCO DE	.	11	S
75	1	1 605 801 026	BUCHA DE	.	33	S
76	1	1 600 102 676	ARRUELA DE	0,6 MM GROSSO	11	S
78	1	F 000 635 328	PINHAO RETO	.	00	S
79	1	1 604 616 018	MOLA DE	.	12	S
80	4	1 600 103 026	DISCO DE	.	11	S
81	1	1 600 920 003	ROLAMENTO DE	.	15	S
82	1	2 910 021 118	PARAFUSO CAB	DIN 84-AM4x8-8.8 .	10	S
83	1	1 602 026 044	ALAVANCA DE	.	20	S
84	1	F 000 635 010	BUCHA	.	11	S
85	2	2 600 210 016	Anel de vedação	10,0x1,5 MM .	11	S
87	2	1 604 477 001	TERMINAL PLANO	.	11	S
98	2	F 000 600 231	LUVA DE AGULHAS	.	17	S
661	1	F 000 633 066	EMPUNHADEIRA	.	00	S
800	1	9 618 086 595	PUNHO CABO	.	31	S
801	1	9 618 086 606	CARCACA DO	.	29	S
804	1	F 000 600 308	CHAVE	.	32	S
810	1	9 618 086 773	JOGO ESCOVAS	.	25	S
811	1	9 618 085 218	MANCAL DO FUSO	.	41	S
812	1	1 605 820 237	ROLAMENTO DE	.	46	S
814	1	9 617 085 003	MANDRIL PARA	.	00	A
815	1	1 607 950 026	CHAVE DE	DIN 6349-13/16 .	22	S
816	1	F 000 617 072	EMBRAGEM	.	00	S