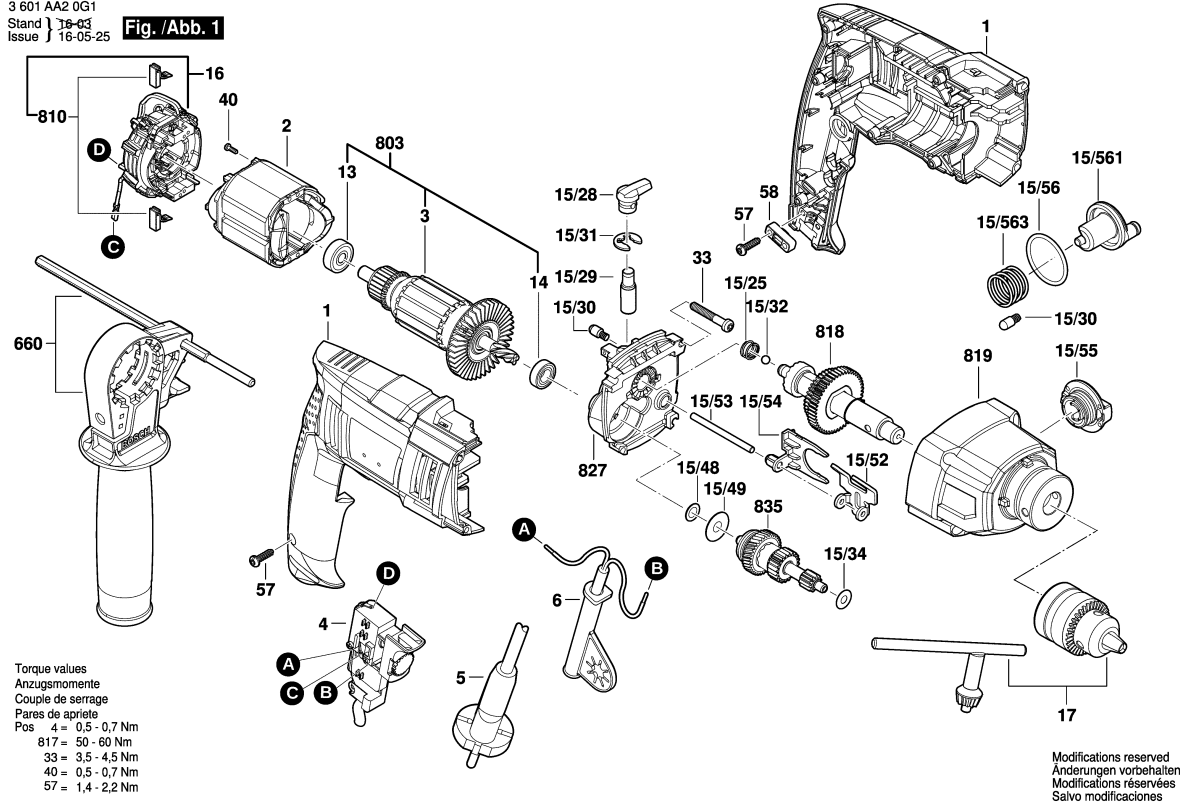


3 601 AA2 0G1
Stand | 18-03
Issue | 16-05-25

Fig. /Abb. 1



Observar por favor: Manutenções e controle de ferramentas eléctricas devem ser realizadas de forma competente.
 Manter as diretivas de segurança de acordo com IEC, EN, VDE, AFNOR e outras diretivas vigentes de cada país.
 Sob reserva de alterações técnicas e de preços. Os produtos e preços/grupos de preços são continuamente atualizados.

Estado: 24/03/2016

Pos	Un	Nº de	Descrição	Observações/Antec	GP
1	1	2 609 101 057	CARCAÇA DO	.	28 S
2	1	F 000 607 168	ESTADOR	127V .	00 S
3	1	F 000 605 249	INDUZIDO COM	127V .	00 S
4	1	1 607 200 515	INTERRUPTOR	.	19 S
5	1	F 000 609 073	CONDUTOR	SAM 2,00m 2 x 1,00mr	22 S
6	1	2 600 707 059	BOCAL	Ø6,9 MM .	13 S
13	1	1 900 905 020	ROLAMENTO DE	DIN 625 627-22/C3 .	20 S
14	1	1 900 905 021	ROLAMENTO DE	9x24x7 .	17 S
15/25	1	2 604 616 006	MOLA DE	.	11 S
15/28	1	2 609 100 939	BOTAO	.	10 S
15/29	1	2 609 111 330	ARVORE DE	.	18 S
15/30	2	2 600 590 006	PINO DE	.	11 S
15/31	1	2 916 080 912	ARRUELA DE	.	10 S
15/32	1	1 903 230 010	ESFERA	DIN 5401-5,5MM-III-ST	10 S
15/34	1	2 600 100 607	ARRUELA DE	0,3 MM .	11 S
15/48	1	2 600 101 047	ARRUELA DE	0,3 MM .	11 S
15/49	1	2 600 550 008	MOLA PRATO	.	11 S
15/52	1	2 609 111 907	CORREDICA DE	.	14 S
15/53	1	2 603 105 200	PINO CILINDRICO	.	11 S
15/54	1	2 609 101 436	PLACA DE	.	10 S
15/55	1	2 609 101 419	BOTAO GIRATORIO	.	10 S
15/56	1	2 600 206 025	O-Ring	.	10 S
15/561	1	2 609 111 893	GUIA DA	.	19 S
15/563	1	2 604 651 026	MOLA DOBRADICA	.	11 S
16	1	1 600 A00 8A0	PLACA DE	.	00 S
17	1	1 608 571 080	MANDRIL	Ø1,5-13 MM .	33 S
33	4	1 600 A00 D78	PARAFUSO DE	.	00 S
40	2	2 910 611 002	PARAFUSO	DIN 7981-ST2,2x9,5-C	10 S
57	8	9 618 087 099	PARAFUSO	4x16 MM .	11 S
58	1	2 601 035 001	PROTETOR DE	.	11 S
660	1	F 000 633 033	EMPUNHADEIRA	.	00 A
810	1	1 617 000 525	JOGO ESCOVAS	.	23 S
818	1	2 609 199 446	EIXO DE	.	30 S
819	1	2 609 199 450	CAIXA DE	.	31 S
827	1	1 605 808 08G	FLANGE DE	.	00 S
835	1	1 600 A00	ENGRENAGEM	.	00 S

Pos	Un	Nº de	Descrição	Observações/Antec	GP