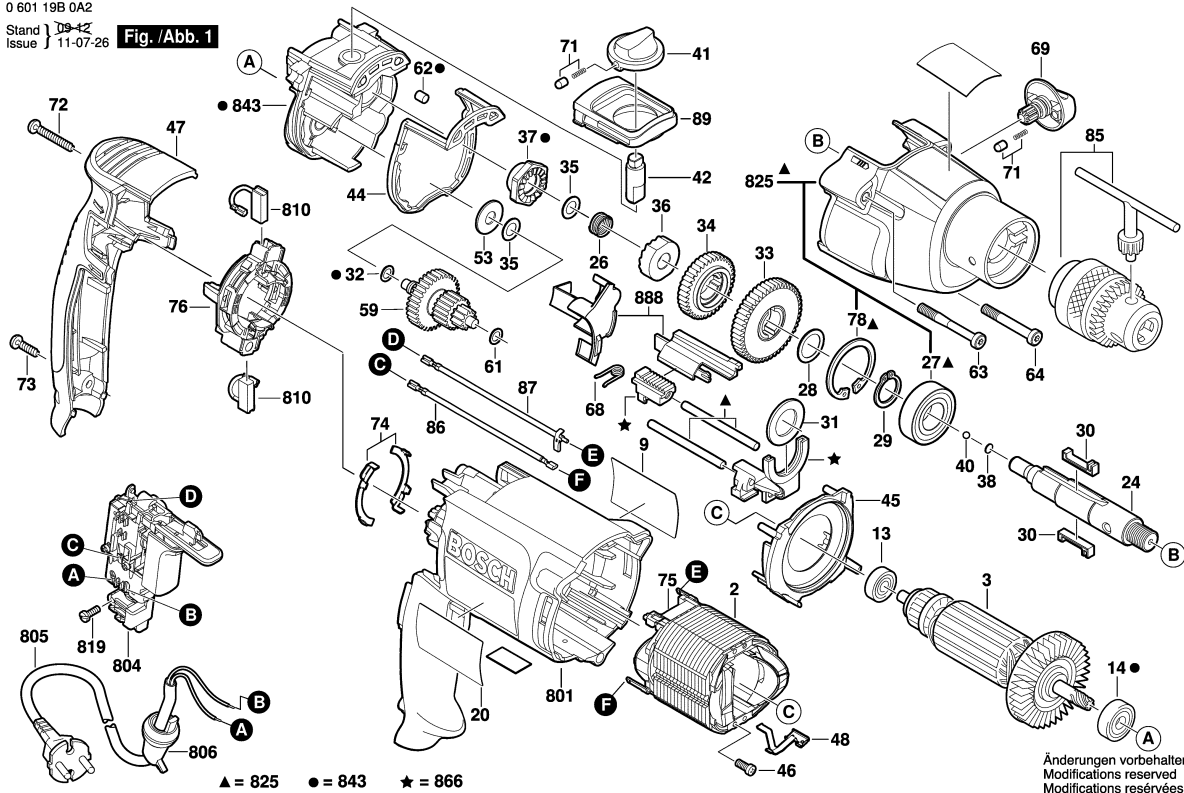


0 601 19B 0A2
Stand } 09-12
Issue } 11-07-26

Fig. /Abb. 1



Observar por favor: Manutenções, alterações e controle de ferramentas eléctricas devem ser realizadas de forma competente. Manter as diretivas de segurança de acordo com IEC, EN, VDE, AFNOR e outras diretivas vigentes de cada país. Sob reserva de alterações técnicas e de preços. Os produtos e preços/grupos de preços são continuamente atualizados.

Estado: 10/12/2009

Pos	Un	N° de	Descrição	Observações/Anteces	GP	
2	1	F 000 607 088	ESTADOR	220V .	00	S
3	1	F 000 605 131	INDUZIDO	220V .	00	S
9	1	F 000 621 619	LEITREIRO DA	GSB 20-2 .	00	S
13	1	F 000 615 056	ROLAMENTO DE	.	21	S
14	1	1 610 905 005	ROLAMENTO DE	9x24x7 .	26	S
20	1	F 000 621 617	PLAQUETA	.	00	S
24	1	2 606 135 130	EIXO DE	.	30	S
26	1	2 604 616 013	MOLA DE	.	12	S
27	1	1 900 905 163	ROLAMENTO DE	17x35x10 .	23	S
28	1	2 600 100 695	ARRUELA DE	0,5 MM .	11	S
29	1	2 916 660 008	ANEL DE	DIN 472-24x1,2 MM .	11	S
30	2	2 602 300 032	CUNHA CHATA	.	15	S
31	1	2 600 101 671	ARRUELA DE	.	11	S
32	1	2 600 101 056	ARRUELA DE	.	11	S
33	1	2 606 317 084	PINHAO RETO	.	25	S
34	1	2 606 317 098	PINHAO RETO	.	24	S
35	2	2 600 101 047	ARRUELA DE	0,3 MM .	11	S
36	1	2 600 190 090	DISCO DE ENGATE	.	14	S
37	1	F 000 614 005	DISCO DE ENGATE	.	00	S
38	1	2 600 000 021	ARRUELA	1,0 MM .	11	S
38	1	2 600 000 030	ARRUELA	1,35 MM .	11	S
38	1	2 600 000 031	ARRUELA	1,7 MM .	11	S
40	1	1 903 230 009	ESFERA	DIN 5401-5 G28 .	10	S
40	1	1 903 230 010	ESFERA	DIN 5401-5,5MM-III-ST	10	S
40	1	2 603 230 007	ESFERA	5,25 MM .	10	S
41	1	2 602 026 118	BOTAO GIRATORIO	.	13	S
42	1	2 603 120 064	ARVORE DE	.	14	S
44	1	2 601 015 091	VEDACAO	.	15	S
45	1	2 600 148 008	CHAPA	.	16	S
46	4	F 000 616 052	PARAFUSO FENDA	.	10	S
47	1	2 605 132 056	TAMPA DA	AZUL ESCURO	25	S
48	1	2 601 324 048	MOLA DE	.	11	S
53	1	2 600 550 008	MOLA PRATO	.	11	S
59	1	F 000 617 041	ENGRENAGEM	.	37	S
61	1	2 600 100 607	ARRUELA DE	0,3 MM .	11	S
62	2	2 600 914 010	LUVA DE AGULHAS	Ø6 MM .	14	S
63	2	2 603 435 084	PARAFUSO DE	.	11	S
64	1	2 603 435 085	PARAFUSO DE	.	10	S
68	1	2 604 616 014	MOLA DE	.	10	S
69	1	2 602 026 117	BOTAO GIRATORIO	PRETO	12	S

Pos	Un	N° de	Descrição	Observações/Anteces	GP	
71	2	2 600 590 006	PINO DE	.	11	S
72	1	9 618 087 100	PARAFUSO	4x20 MM .	11	S
73	2	9 618 087 100	PARAFUSO	4x20 MM .	11	S
74	2	1 611 329 024	CONTATO DE	.	11	S
75	2	1 614 465 012	MÓDULO	.	14	S
76	1	1 614 336 058	PORTA-ESCOVAS	.	28	S
78	1	2 916 660 014	ANEL DE	DIN 472 35x1,5 MM .	13	S
85	1	F 000 632 031	MANDRIL PARA	.	32	S
86	1	F 000 610 041	CABO DE LIGAÇÃO	.	00	S
87	1	F 000 610 042	CABO DE LIGAÇÃO	.	00	S
89	1	2 605 510 206	DEFLETOR DE ACO	PRETO	13	S
801	1	F 000 601 286	CARCACA DO	AZUL ESCURO	36	S
804	1	2 607 200 584	INTERRUPTOR	.	28	S
805	1	F 000 609 274	CONDUTOR	BR 2,00m 2 x 1,00mm	23	S
806	1	2 600 707 072	BOCAL	.	13	S
810	1	1 617 000 525	JOGO ESCOVAS	.	23	S
819	1	2 603 490 017	PARAFUSO	3x10 .	10	S
825	1	2 605 806 892	CAIXA DE	.	35	S
843	1	2 605 700 943	SUPORTE DE ACO	.	34	S
866	1	2 602 033 018	CORREDICA DE	.	15	S
888	1	2 601 328 900	PLACA DE	PRETO	14	S