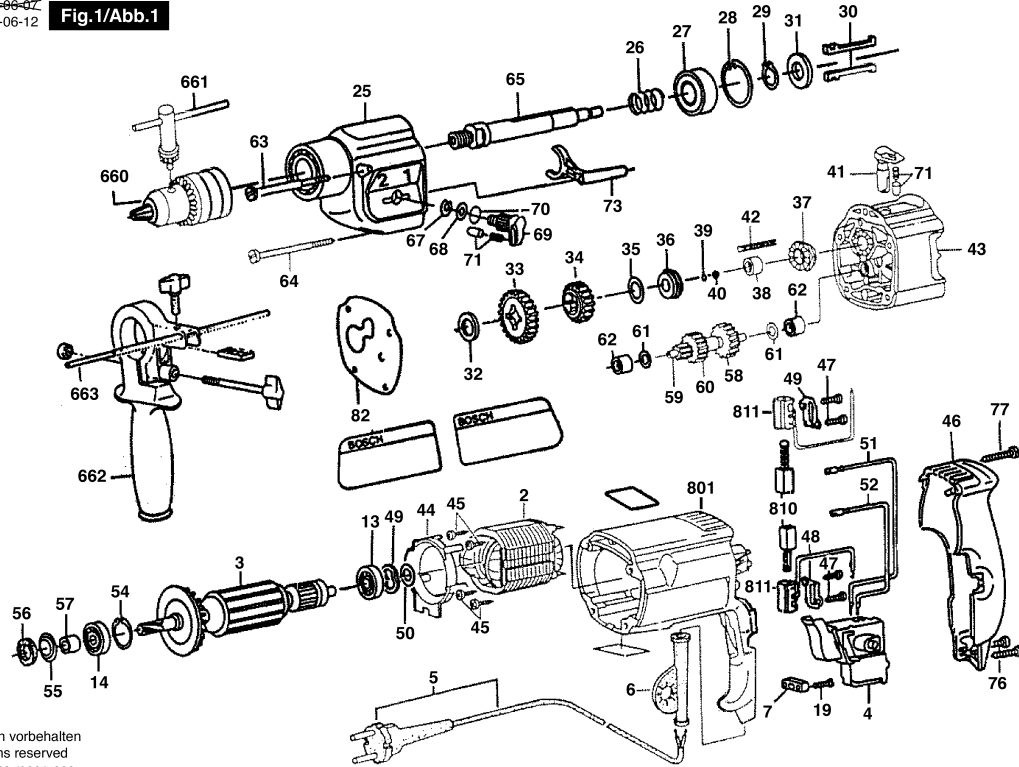


0 601 184 078

Issue 1 06-07
Stand 01-06-12

Fig.1/Abb.1



Änderungen vorbehalten
Modifications reserved
Modifications reserves
Salvo modificaciones

Observar por favor: Manutenções, alterações e controle de ferramentas eléctricas devem ser realizadas de forma competente. Manter as diretivas de segurança de acordo com IEC, EN, VDE, AFNOR e outras diretivas vigentes de cada país. Sob reserva de alterações técnicas e de preços. Os produtos e preços/grupos de preços são continuamente atualizados.

Estado: 25/04/2001

Pos	Un	N° de	Descrição	Observações/Antecses	GP	
2	1	9 618 086 816	ESTADOR	127V .	00	S
3	1	9 618 086 817	INDUZIDO	127V .	39	S
4	1	9 618 086 703	CHAVE	.	18	S
5	1	9 618 089 003	CONDUTOR	.	26	S
6	1	2 600 707 059	BOCAL	Ø6,9 MM .	13	S
7	1	F 000 635 217	PROTETOR DE	.	10	S
13	1	1 900 905 020	ROLAMENTO DE	DIN 625 627-2Z/C3 .	20	S
14	1	2 600 905 021	ROLAMENTO DE	9x24x7 .	21	S
19	2	9 618 087 099	PARAFUSO	4x16 MM .	11	S
25	1	F 000 635 240	CAIXA DE	.	30	S
26	1	F 000 635 233	MOLA DE	.	13	S
27	1	1 900 905 163	ROLAMENTO DE	17x35x10 .	23	S
28	1	2 916 660 014	ANEL DE	DIN 472 35x1,5 MM .	13	S
29	1	2 916 650 008	ANEL DE	DIN 471 17x1 MM .	12	S
30	2	F 000 600 352	CUNHA CHATA	.	15	S
31	1	2 600 101 671	ARRUELA DE	.	11	S
32	1	2 600 101 515	ARRUELA DE	1,0 MM .	12	S
33	1	F 000 635 394	PINHAO RETO	.	29	S
34	1	2 606 317 037	PINHAO RETO	Z=36 .	32	S
35	1	2 600 101 616	ARRUELA DE	0,5 MM .	13	S
35	1	2 600 101 617	ARRUELA DE	0,3 MM .	11	S
36	1	2 600 190 052	DISCO DE ENGATE	.	21	S
37	1	F 000 635 093	ARRUELA DE	.	00	S
38	1	2 600 917 003	LUVA DE AGULHAS	Ø8x8 MM .	14	S
39	2	2 600 000 014	ARRUELA	0,5 MM .	11	S
40	1	1 903 230 010	ESFERA	DIN 5401-5,5MM-III-ST	10	S
41	1	F 000 600 280	BOTAO GIRATORIO	.	17	S
42	1	2 917 780 105	BUCHA DE	4x30 MM DIN 7346 .	10	S
43	1	F 000 635 453	FLANGE	.	00	S
44	1	2 601 328 033	DISCO DE	.	15	S
45	4	F 000 616 052	PARAFUSO FENDA	.	10	S
46	1	2 605 132 025	TAMPA DA	PRETO	19	S
47	4	2 603 490 017	PARAFUSO	3x10 .	10	S
48	2	2 601 015 047	PLACA DE	.	11	S
49	1	2 600 101 023	ARRUELA DE	0,3 MM .	11	S
50	1	F 000 635 092	ARRUELA DE	.	10	S
51	1	2 604 448 005	CABO CONDUTOR	L=130 MM BRANCO	11	S
52	1	F 000 600 364	CONDUTO DE	.	11	S
54	1	2 916 660 008	ANEL DE	DIN 472-24x1,2 MM .	11	S
55	1	2 600 500 002	ARRUELA	.	11	S

Pos	Un	N° de	Descrição	Observações/Antecses	GP	
56	1	2 600 108 077	ANEL DE FELTRO	.	11	S
57	1	2 600 400 008	LUVA DE ENCAIXE	.	11	S
58	1	F 000 635 252	PINHAO RETO	.	29	S
59	1	F 000 635 246	EIXO CASTELO	.	28	S
60	1	2 606 317 055	PINHAO RETO	Z=22 .	23	S
61	3	2 600 100 607	ARRUELA DE	0,3 MM .	11	S
62	2	2 600 914 010	LUVA DE AGULHAS	Ø6 MM .	14	S
63	2	2 603 435 012	PARAFUSO	79 MM .	11	S
64	2	2 603 435 013	PARAFUSO DE	65 MM .	11	S
65	1	9 618 089 688	EIXO DE	.	28	S
67	1	2 916 080 007	ARRUELA DE	DIN 6799-4-FSt .	12	S
68	1	2 600 100 618	ARRUELA	.	11	S
69	1	2 602 026 038	BOTAO GIRATORIO	PRETO	18	S
70	1	1 810 210 222	O-Ring	7x1 MM .	00	S
71	2	2 600 590 006	PINO DE	.	11	S
73	1	2 602 033 006	CORREDICA DE	.	14	S
76	2	9 618 087 099	PARAFUSO	4x16 MM .	11	S
77	1	9 618 087 101	PARAFUSO	.	11	S
82	1	F 000 600 112	PLACA DE	.	10	S
660	1	1 608 571 017	MANDRIL	.	32	S
661	1	1 607 950 039	CHAVE DE	.	00	T
662	1	F 000 633 014	PUNHO CABO	.	31	S
663	1	9 618 082 863	LIMITADOR DE	.	00	S
801	1	9 618 086 823	CARCACA	.	00	S
810	1	1 607 014 117	ESCOVA DE	.	22	S
811	2	2 604 449 027	PORTA-ESCOVAS	.	11	S