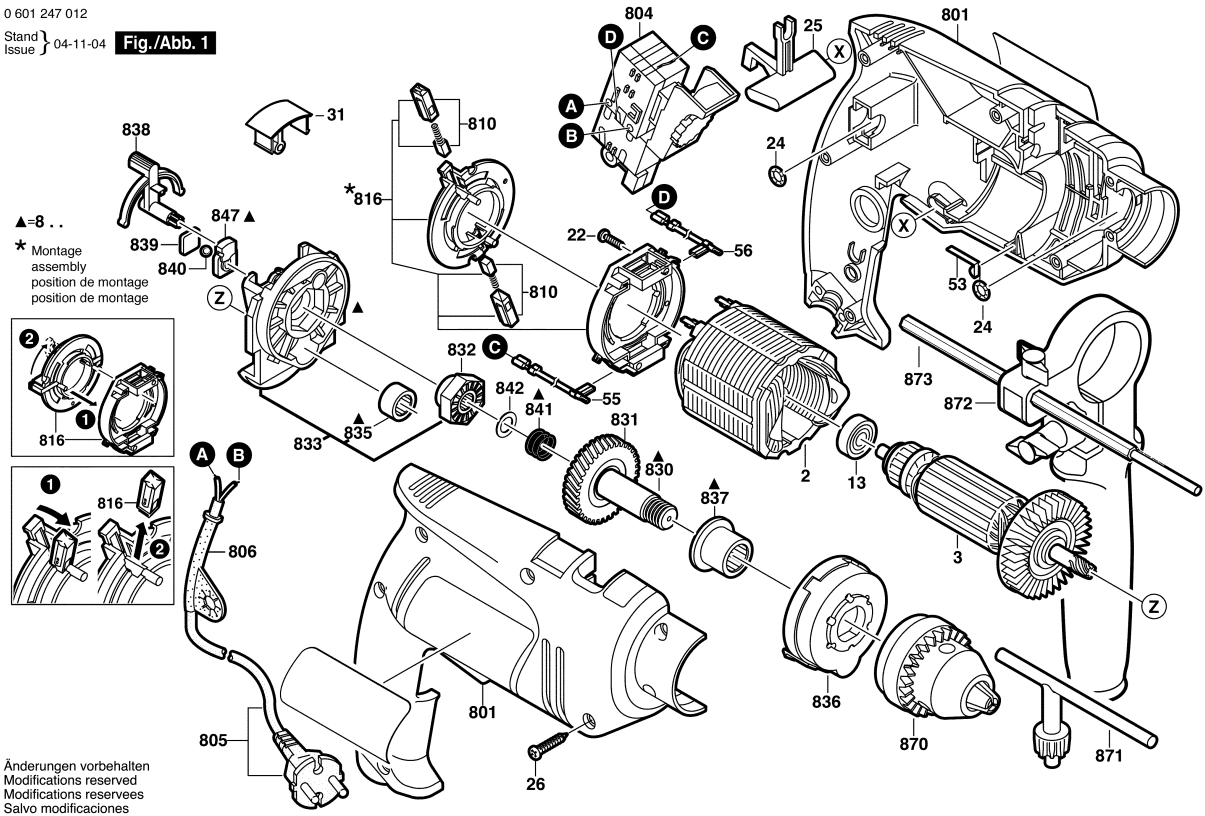


0 601 247 012
Stand } 04-11-04
Issue } **Fig./Abb. 1**



Änderungen vorbehalten
Modifications reserved
Modificacions reserveses
Salvo modificaciones

Observar por favor: Manutenções, alterações e controle de ferramentas eléctricas devem ser realizadas de forma competente. Manter as diretivas de segurança de acordo com IEC, EN, VDE, AFNOR e outras diretivas vigentes de cada país. Sob reserva de alterações técnicas e de preços. Os produtos e preços/grupos de preços são continuamente atualizados.

Estado: 02/11/2004

Pos	Un	N° de	Descrição	Observações/Antec.	GP
2	1	F 000 607 028	ESTADOR	220V .	33 S
3	1	F 000 605 043	INDUZIDO COM	220V .	37 S
13	1	1 900 905 023	ROLAMENTO DE	DIN 625-607-2Z/C3 .	25 S
22	2	2 910 611 002	PARAFUSO	DIN 7981-ST2,2x9,5-C	10 S
24	1	1 900 210 000	O-Ring	5,0x1,5 MM .	11 S
25	1	2 601 099 104	TAMPAO CEGO	.	11 S
26	7	9 618 087 099	PARAFUSO	4x16 MM .	11 S
31	1	2 605 510 170	OBTURADOR	.	12 S
53	1	2 601 329 043	MOLA HELICOIDAL	.	11 S
55	1	F 000 610 028	CABO DE LIGACAO	.	00 S
56	1	F 000 610 031	CABO DE LIGACAO	.	00 S
801	1	F 000 601 112	CARCACA DO	.	32 S
804	1	F 000 608 020	CHAVE	.	21 S
805	1	F 000 609 274	CONDUTOR	BR 2,00m 2 x 1,00mm	23 S
806	1	2 600 707 066	BOCAL	Ø6,2-Ø6,9x90 MM .	11 S
810	1	F 000 611 030	JOGO ESCOVAS	.	22 S
816	1	F 000 612 037	PORTA-ESCOVAS	.	24 S
830	1	F 000 619 018	EIXO DE	.	22 S
831	1	2 606 320 056	PINHAO RETO	.	22 S
832	1	F 000 614 005	DISCO DE ENGATE	.	00 S
833	1	F 000 613 027	CONJUNTO DE	.	30 S
835	1	2 600 914 019	LUVA DE AGULHAS	.	17 S
836	1	2 605 808 080	TAMPA DE	.	12 S
837	1	2 600 301 052	BUCHA DE ACO	.	14 S
838	1	2 601 990 010	DISCO DE	PRETO	11 S
839	1	2 601 074 004	PLACA DE	.	11 S
840	1	1 903 230 009	ESFERA	DIN 5401-5 G28 .	10 S
841	1	2 604 616 006	MOLA DE	.	11 S
842	1	2 600 101 047	ARRUELA DE	0,3 MM .	11 S
847	1	2 608 040 120	ARMAÇÃO DE	.	14 S
870	1	9 617 085 000	MANDRIL PARA	.	00 A
871	1	1 607 950 027	CHAVE DE	.	00 A
872	1	F 000 633 033	EMPUNHADORA	.	00 A
873	1	1 613 001 005	LIMITADOR DE	SW 6x210 MM .	00 A

Pos	Un	N° de	Descrição	Observações/Antec.	GP