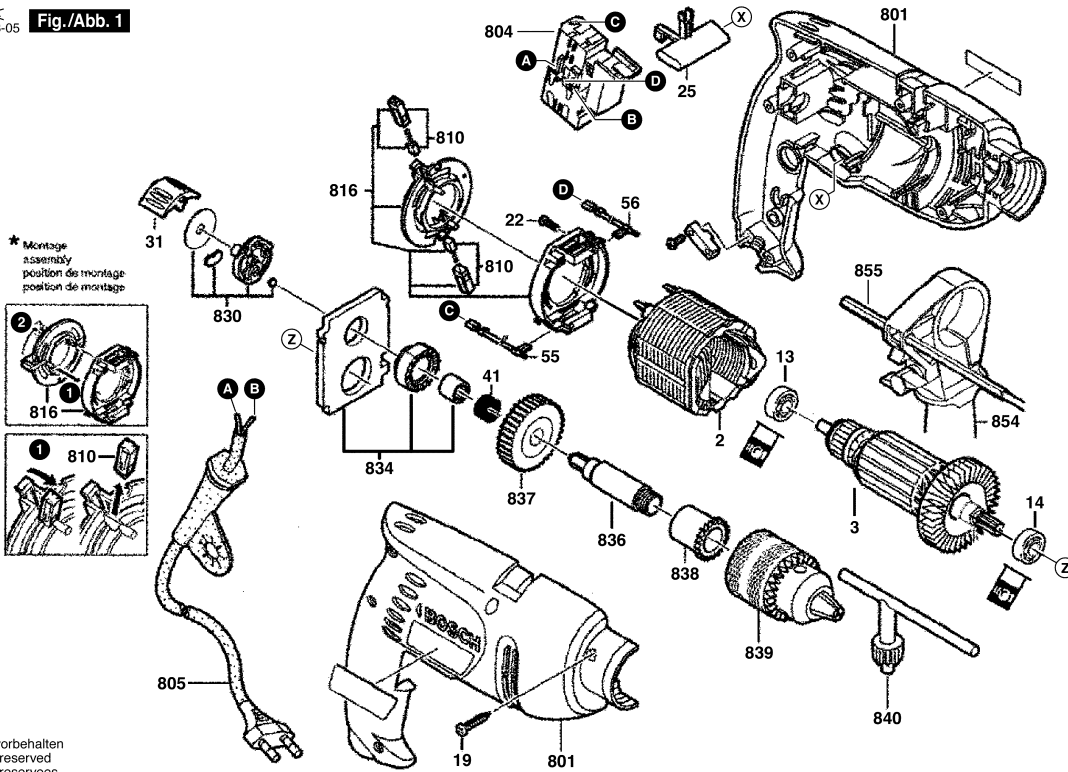


0 601 13C 518

Stand } 2008  
Issue } 08-08-05

**Fig./Abb. 1**



\* Montage assembly  
position de montage  
position de montage

Änderungen vorbehalten  
Modifications reserved  
Modifications reservées  
Salvo modificaciones

Observar por favor: Manutenções e controle de ferramentas eléctricas devem ser realizadas de forma competente. Manter as diretivas de segurança de acordo com IEC, EN, VDE, AFNOR e outras diretivas vigentes de cada país. Sob reserva de alterações técnicas e de preços. Os produtos e preços/grupos de preços são continuamente atualizados.

Estado: 06/05/2003

Pos	Un	N° de	Descrição	Observações/Anteces	GP
2	1	F 000 607 020	SAPATA POLAR	220V .	27 S
3	1	F 000 605 039	INDUZIDO COM	220V, R/L .	33 S
13	1	3 130 900 020	ROLAMENTO DE	8x22x7 608-2Z/C3 .	18 S
14	1	3 130 900 020	ROLAMENTO DE	8x22x7 608-2Z/C3 .	18 S
19	7	9 618 087 099	PARAFUSO	4x16 MM .	11 S
22	2	2 910 611 002	PARAFUSO	DIN 7981-ST2,2x9,5-C	10 S
25	1	F 000 608 027	COMUTADOR	.	10 S
31	1	2 601 990 029	COMUTADOR	.	11 S
41	1	2 604 616 006	MOLA DE	.	11 S
55	1	F 000 610 028	CABO DE LIGACAO	.	00 S
56	1	F 000 610 031	CABO DE LIGACAO	.	00 S
801	1	F 000 601 084	CARCACA DO	.	32 S
804	1	2 607 200 623	INTERRUPTOR	.	26 S
804	1	1 607 200 507	INTERRUPTOR	.	26 S
805	1	F 000 609 274	CONDUTOR	BR 2,00m 2 x 1,00mm	23 S
810	1	F 000 611 030	JOGO ESCOVAS	.	22 S
816	1	F 000 612 037	PORTA-ESCOVAS	.	24 S
830	1	2 601 901 012	DISCO DE	.	12 S
834	1	F 000 613 022	SUORTE DE ACO	.	21 S
836	1	F 000 619 018	EIXO DE	.	22 S
837	1	F 000 617 034	PINHAO RETO	.	20 S
838	1	2 600 301 066	BUCHA DE ACO	.	12 S
839	1	9 617 085 000	MANDRIL PARA	.	00 A
840	1	1 607 950 027	CHAVE DE	.	00 A
854	1	F 000 633 033	EMPUNHADEIRA	.	00 A
855	1	F 000 635 207	LIMITADOR DE	SW 6x210 MM .	11 S

Pos	Un	N° de	Descrição	Observações/Anteces	GP