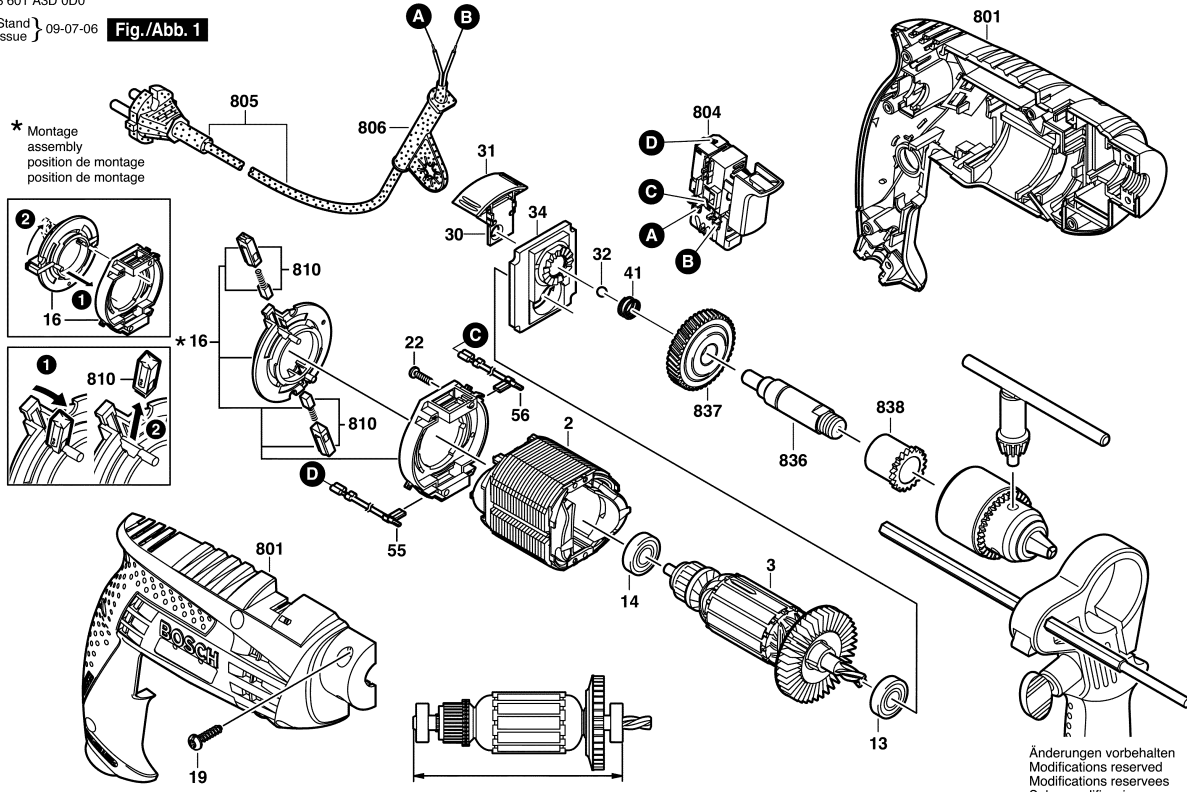


3 601 A3D 0D0

Stand
Issue } 09-07-06

Fig./Abb. 1



Observar por favor: Manutenções, alterações e controle de ferramentas eléctricas devem ser realizadas de forma competente. Manter as diretivas de segurança de acordo com IEC, EN, VDE, AFNOR e outras diretivas vigentes de cada país. Sob reserva de alterações técnicas e de preços. Os produtos e preços/grupos de preços são continuamente atualizados.

Estado: 06/04/2009

Pos	Un	N° de	Descrição	Observações/Anteces	GP	
2	1	F 000 607 007	ESTADOR	127V .	32	S
3	1	F 000 605 037	INDUZIDO	127V .	32	S
13	1	3 130 900 020	ROLAMENTO DE	8x22x7 608-2Z/C3 .	18	S
14	1	2 609 110 153	ROLAMENTO DE	8x22x7 .	18	S
16	1	F 000 612 037	PORTA-ESCOVAS	.	24	S
19	7	9 618 087 099	PARAFUSO	4x16 MM .	11	S
22	2	2 910 611 002	PARAFUSO	DIN 7981-ST2,2x9,5-C	10	S
30	1	F 000 623 029	PLACA DE	.	00	S
31	1	2 609 100 417	COMUTADOR	.	11	S
32	1	1 903 230 010	ESFERA	DIN 5401-5,5MM-III-ST	10	S
34	1	F 000 613 022	SUPORTE DE ACO	.	21	S
41	1	2 604 616 006	MOLA DE	.	11	S
55	1	F 000 610 028	CABO DE LIGACAO	.	00	S
56	1	F 000 610 031	CABO DE LIGACAO	.	00	S
801	1	F 000 601 260	CARCACA DO	AZUL	00	S
804	1	F 000 608 019	CHAVE	.	00	S
805	1	F 000 609 280	CONDUTOR	SAM 2,00m 2 x 1,00mr	24	S
806	1	2 600 707 059	BOCAL	Ø6,9 MM .	13	S
810	1	F 000 611 030	JOGO ESCOVAS	.	22	S
836	1	F 000 619 048	FUSO	.	00	S
837	1	F 000 617 034	PINHAO RETO	.	20	S
838	1	2 600 301 066	BUCHA DE ACO	.	12	S

Pos	Un	N° de	Descrição	Observações/Anteces	GP	