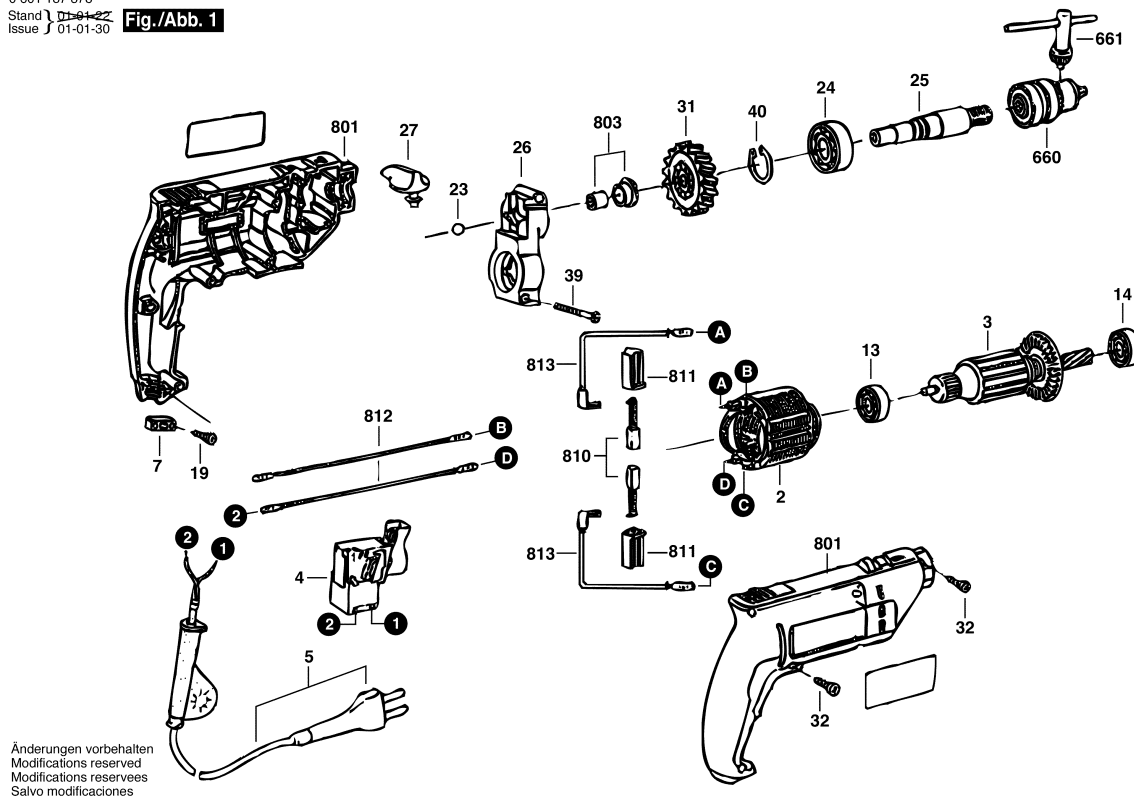


0 601 187 378
Stand 1 01-22
Issue 1 01-01-30
Fig./Abb. 1



Observar por favor: Manutenções, alterações e controle de ferramentas eléctricas devem ser realizadas de forma competente. Manter as diretivas de segurança de acordo com IEC, EN, VDE, AFNOR e outras diretivas vigentes de cada país. Sob reserva de alterações técnicas e de preços. Os produtos e preços/grupos de preços são continuamente atualizados.

Estado: 23/01/2003

Pos	Un	N° de	Descrição	Observações/Antec.	GP	
2	1	9 618 089 542	SAPATA POLAR	220V .	00	S
3	1	9 618 089 504	INDUZIDO COM	220V .	00	S
4	1	2 607 200 373	INTERRUPTOR	.	27	S
5	1	9 618 087 135	CONDUTOR	.	00	S
7	1	F 000 635 217	PROTETOR DE	.	10	S
13	1	1 600 905 011	ROLAMENTO DE	8x22x7 .	18	S
14	1	1 600 905 011	ROLAMENTO DE	8x22x7 .	18	S
19	2	9 618 087 099	PARAFUSO	4x16 MM .	11	S
23	1	1 903 230 009	ESFERA	DIN 5401-5 G28 .	10	S
24	1	9 618 081 609	ROLAMENTO DE	.	00	S
25	1	9 618 089 508	FUSO	.	21	S
26	1	9 618 089 284	ROLAMENTO DE	.	25	S
27	1	F 000 600 146	TIRANTE DE	.	22	S
31	1	2 606 320 054	PINHAO RETO	.	23	S
32	7	9 618 087 099	PARAFUSO	4x16 MM .	11	S
39	2	9 618 084 983	PARAFUSO	.	11	S
40	1	2 916 650 003	ANEL DE	DIN 471-12x1-FSt .	11	S
660	1	9 618 083 841	MANDRIL	.	00	A
661	1	9 617 081 894	CHAVE DE	.	19	S
801	1	9 618 089 509	CARCACA DO	.	29	S
803	1	2 606 490 056	ARRASTADOR	.	22	S
810	1	9 618 089 982	ESCOVA DE	.	21	S
811	2	9 618 086 695	PORTA-ESCOVAS	.	12	S
812	2	F 000 635 121	CABO DE LIGACAO	L=124 MM BRANCO	00	S
813	2	9 618 086 959	CABO DE LIGACAO	.	11	S

Pos	Un	N° de	Descrição	Observações/Antec.	GP	