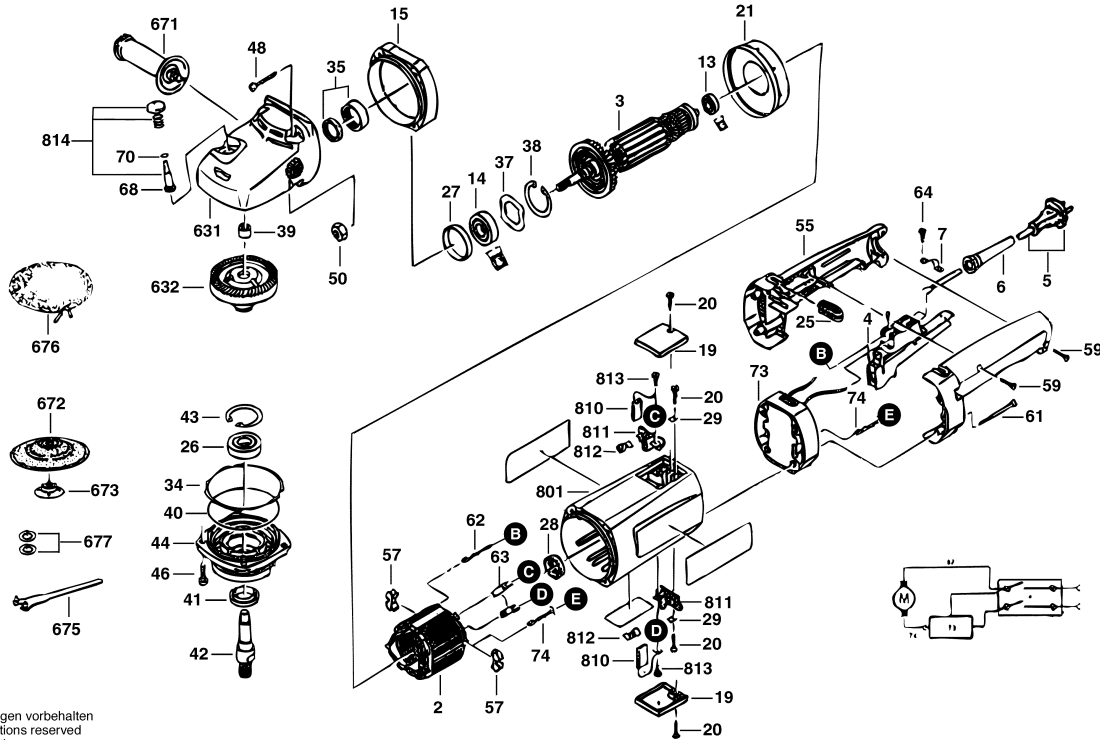


0 601 366 678

Stand } 03-01-13  
Issue }

**Fig./Abb. 1**



Änderungen vorbehalten  
Modifications reserved  
Modificaciones reservées  
Salvo modificaciones

Observar por favor: Manutenções e controle de ferramentas eléctricas devem ser realizadas de forma competente. Manter as diretivas de segurança de acordo com IEC, EN, VDE, AFNOR e outras diretivas vigentes de cada país. Sob reserva de alterações técnicas e de preços. Os produtos e preços/grupos de preços são continuamente atualizados.

Estado: 14/01/2003

Pos	Un	N° de	Descrição	Observações/Anteces	GP	
2	1	F 000 607 062	ESTADOR	127 V .	00	S
3	1	F 000 605 113	INDUZIDO	127 V .	00	S
4	1	9 618 086 632	CHAVE	.	33	S
5	1	9 618 089 006	CONDUTOR	2m 2 x 1,5mm H05VV-	26	S
6	1	3 600 703 011	BOCAL	Ø9,2-Ø12x120 MM .	13	S
7	1	1 601 302 013	BRACADEIRA DE	.	11	S
13	1	2 600 905 032	ROLAMENTO DE	7x19x6 .	17	S
14	1	1 900 905 025	ROLAMENTO DE	9x26x8 .	29	S
15	1	9 618 086 661	FLANGE	.	20	S
19	2	1 605 500 089	COIFA DE	AZUL	11	S
20	4	9 618 087 099	PARAFUSO	4x16 MM .	11	S
21	1	F 000 600 528	ANEL DE GUIA DE	.	20	S
25	1	1 602 388 029	PRATELEIRA	PRETO	11	S
26	1	1 600 290 019	ANEL DE FIXACAO	.	11	S
27	1	1 600 206 026	ANEL	.	11	S
28	1	1 600 502 011	ANEL	.	11	S
29	2	1 601 030 022	ARRUELA DE	.	11	S
34	1	1 600 190 020	ARRUELA DE	0,15 MM GROSSO	11	S
34	1	1 600 190 021	ARRUELA DE	0,3 MM GROSSO	11	S
34	1	1 600 190 022	ARRUELA DE	0,1 MM GROSSO	11	S
35	1	1 600 290 018	ANEL DE JUNTA DO	.	16	S
37	1	1 600 150 026	ARRUELA DE	.	14	S
38	1	2 916 660 012	ANEL DE	30x1,2MM, DIN 472 .	11	S
39	1	2 600 910 001	LUVA DE AGULHAS	Ø14 MM .	16	S
40	1	1 600 210 033	O-Ring	79,0x1,78 MM .	11	S
41	1	1 600 290 036	Anel de vedação	PRETO	12	S
42	1	F 000 600 150	FUSO DE	.	25	S
43	1	1 600 205 034	ANEL DE FELTRO	.	11	S
44	1	1 605 805 138	FLANGE DE	.	26	S
46	4	9 618 086 638	PARAFUSO	.	10	S
47	1	3 600 905 134	ROLAMENTO DE	.	23	S
48	4	F 000 600 216	PARAFUSO	.	10	S
50	1	9 618 089 058	ANEL ROSCADO	.	23	S
55	1	9 618 086 678	PUNHO CABO	.	27	S
57	2	1 601 025 001	GUIA DO	.	11	S
59	2	9 618 087 100	PARAFUSO	4x20 MM .	11	S
61	4	2 603 435 017	PARAFUSO DE	.	13	S
62	1	F 000 600 313	CABO DE LIGACAO	.	13	S
63	2	1 604 477 006	TERMINAL PLANO	.	00	S
64	2	2 910 021 115	PARAFUSO CAB	DIN 84-AM4x8-8.8 .	00	S

Pos	Un	N° de	Descrição	Observações/Anteces	GP	
68	1	1 603 123 032	PINO DE ENGATE	.	15	S
70	1	1 600 210 034	O-Ring	4,0x1,0 MM .	11	S
73	1	9 618 089 253	CAIXA DE	.	40	S
74	1	F 000 610 007	CONDUTOR	.	11	S
631	1	9 618 086 845	CARCACA DO	.	36	S
632	1	9 618 086 713	RODA DE COROA	.	45	S
671	1	1 602 025 022	EMPUNHADEIRA	M14 PRETO	26	S
672	1	9 618 086 718	DISCO DE	.	28	S
673	1	1 603 345 004	PORCA REDONDA	M14 .	00	A
675	1	1 607 950 005	CHAVE DE PINOS	.	00	S
677	2	2 916 011 022	ARRUELA LISA	DIN 125-A15-ST .	11	S
801	1	9 618 089 263	CARCACA DO	.	32	S
810	1	9 618 086 921	JOGO ESCOVAS	.	26	S
811	2	1 604 336 018	PORTA-ESCOVAS	.	19	S
812	2	1 604 652 006	MOLA ESPIRAL	.	11	S
813	2	2 910 021 118	PARAFUSO CAB	DIN 84-AM4x8-8.8 .	10	S
814	1	9 618 086 834	PECA	.	14	S