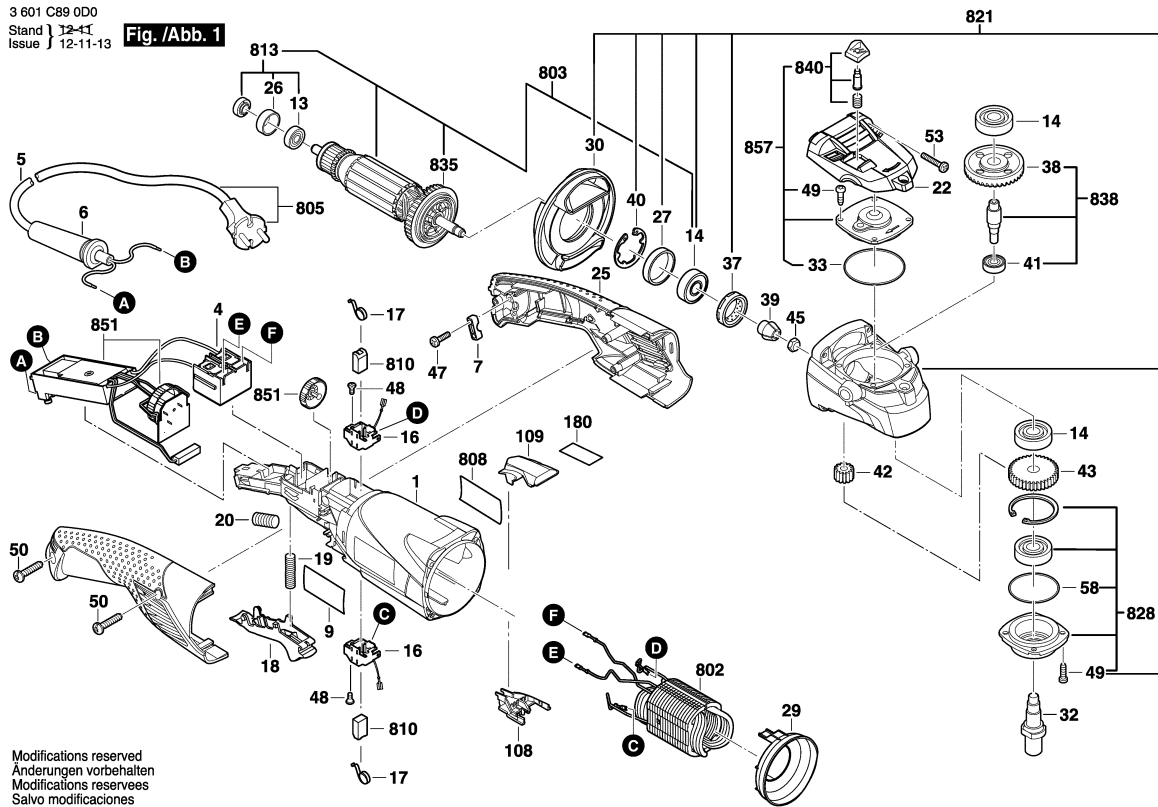


3 601 C89 0D0  
Stand | 12-11  
Issue | 12-11-13

**Fig. /Abb. 1**



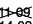
Modifications reserved  
Änderungen vorbehalten  
Modifications reserves  
Salvo modificaciones

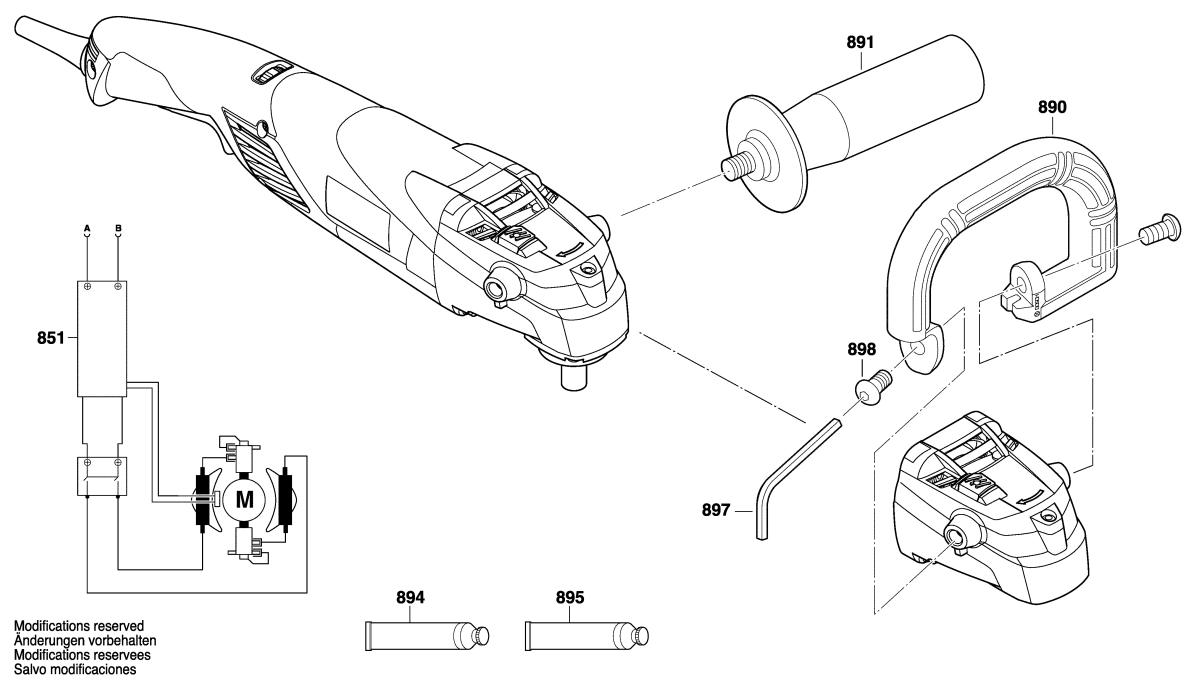
Observar por favor: Manutenções, alterações e controle de ferramentas eléctricas devem ser realizadas de forma competente. Manter as diretivas de segurança de acordo com IEC, EN, VDE, AFNOR e outras diretivas vigentes de cada país. Sob reserva de alterações técnicas e de preços. Os produtos e preços/grupos de preços são continuamente atualizados.

Estado: 13/09/2011

Pos	Un	N° de	Descrição	Observações/Anteces	GP	
1	1	1 605 108 255	CARCACA DO	AZUL	27	S
4	1	1 619 P09 608	INTERRUPTOR	.	32	S
4/56	2	1 603 415 004	PARAFUSO	.	11	S
5	1	1 604 460 387	CONDUTOR	BR 4,15m 2,1mm H07	34	S
6	1	1 600 703 032	BOCAL	Ø8,7-Ø9,5x67 MM.	11	S
7	1	1 611 035 005	PROTECTOR DE	.	12	S
9	1	1 619 P07 981	LEITREIRO DA	GPO 12 CE .	13	S
13	1	2 600 905 032	ROLAMENTO DE	7x19x6 .	17	S
14	3	1 600 905 032	ROLAMENTO DE	8x22x7 .	18	S
16	2	1 601 323 023	PORTA-ESCOVAS	COM ÓRGÃO DE DES	15	S
17	2	1 604 652 013	MOLA ESPIRAL	.	11	S
18	1	1 602 319 024	CORREDICA DE	.	12	S
19	1	1 604 611 041	MOLA DE	.	11	S
20	1	3 604 611 039	MOLA DE	.	11	S
22	1	1 619 P07 907	Cobertura de plástico	.	14	S
25	1	1 605 132 009	CAPA DA	AZUL	26	S
26	1	1 600 206 036	ANEL DE	.	11	S
27	1	1 600 206 025	ANEL DE	.	12	S
29	1	1 619 P09 716	ANEL DE GUIA DE	.	13	S
30	1	1 600 591 014	ANEL DE GUIA DE	.	13	S
32	1	1 619 P07 906	FUSO DE	.	28	S
33	1	1 600 210 035	O-Ring	46,0x1,1 MM .	11	S
37	1	1 600 290 016	ANEL DE JUNTA DO	.	12	S
38	1	1 619 P07 918	RODA DE COROA	.	35	S
39	1	1 619 P07 919	RODA CONICA	.	32	S
40	1	1 600 119 011	ANEL DE	.	11	S
41	1	1 619 P08 829	ROLAMENTO DE	.	20	S
42	1	1 619 P07 912	PINHAO RETO	.	31	S
43	1	1 619 P07 911	PINHAO RETO	.	31	S
45	1	1 603 300 016	PORCA	M7, SW10 .	11	S
47	2	1 619 P00 029	PARAFUSO	.	10	S
48	2	2 912 401 005	PARAFUSO	DIN7981-ST2,9x9,5C-z	10	S
49	9	1 619 P08 825	PARAFUSO	.	10	S
50	3	1 619 P00 105	PARAFUSO	4x20 .	11	S
53	4	1 619 P01 066	PARAFUSO	4x25 .	10	S
58	1	1 619 P07 915	O-Ring	39,0x1,1 MM .	10	S
108	1	1 619 P09 759	TAMPA	.	16	S
109	1	1 605 500 263	TAMPA	PRETO	14	S
180	1	1 619 P09 116	ETIQUETA	.	13	S
802	1	1 619 P09 951	ESTADOR	100-127V .	34	S

Pos	Un	N° de	Descrição	Observações/Anteces	GP	
803	1	1 619 P09 749	INDUZIDO COM	100-127V .	44	S
808	1	1 619 P09 741	PLACA DE	.	13	S
810	1	1 607 014 176	JOGO ESCOVAS	.	25	S
813	1	1 607 000 378	JOGO DE PECAS	.	19	S
821	1	1 619 P09 078	CAIXA DE	.	38	S
828	1	1 619 P09 081	FLANGE DE	.	34	S
835	1	1 606 610 132	VENTILADOR	.	12	S
838	1	1 619 P09 080	RODA DE COROA	.	40	S
840	1	1 619 P09 082	JOGO DE TECLAS	.	13	S
851	1	1 619 P09 747	REGULADOR DE	.	36	S
857	1	1 619 P09 079	TAMPA DE	.	28	S
890	1	1 619 P07 563	PUNHO CABO	.	31	S
891	1	2 602 025 067	EMPUNHADEIRA	M10, Ø32,5x105 MM .	15	S
894	1	1 615 430 020	TUBO DE GRAXA	225 ML .	29	S
895	1	1 605 430 003	TUBO DE GRAXA	225 ML .	34	S
897	1	1 619 P07 612	CHAVE DE FENDA	.	14	S
898	1	1 619 P07 611	PARAFUSO	.	15	S

3 601 C89 0D0  
Stand |  **Fig. /Abb. 2**  
Issue | 14-02-27



Modifications reserved  
Änderungen vorbehalten  
Modifications reserves  
Salvo modificaciones

Observar por favor: Manutuições, alterações e controlo de ferramentas eléctricas devem ser realizadas de forma competente.  
Manter as diretivas de segurança de acordo com IEC - EN - VDE, AFNOR e outras diretivas vigentes de cada país.  
Sob reserva de alterações técnicas e de preços. Os produtos e preços/grupos de preços são continuamente atualizados.

Estado: 13/09/2011

Pos	Un	N° de	Descrição	Observações/Anteces	GP

Pos	Un	N° de	Descrição	Observações/Anteces	GP