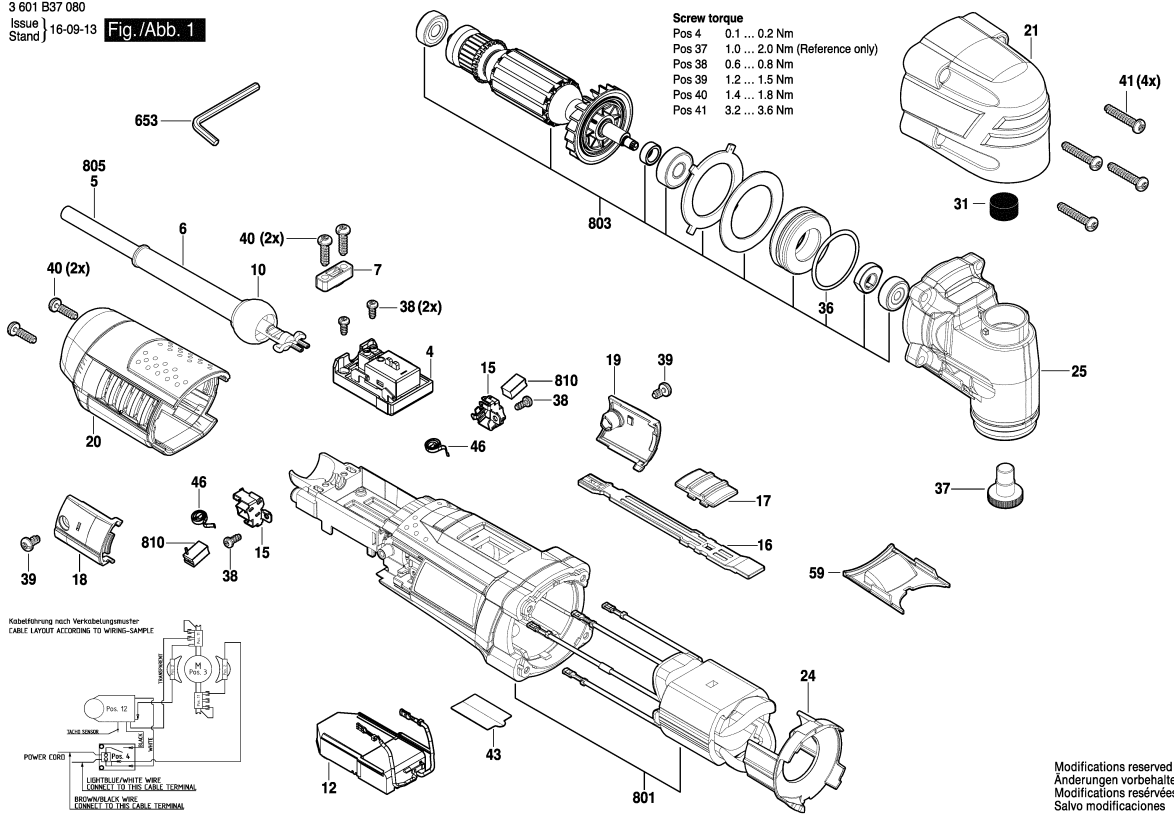


3 601 B37 0B0
 ISSUE } 16-09-13 Fig./Abb. 1
 Stand }


Observar por favor: Manutenções e controle de ferramentas eléctricas devem ser realizadas de forma competente. Manter as diretivas de segurança de acordo com IEC - EN - VDE, AFNOR e outras diretivas vigentes de cada país. Sob reserva de alterações técnicas e de preços. Os produtos e preços/grupos de preços são continuamente atualizados.

Estado: 11/04/2016

Pos	Un	N° de	Descrição	Observações/Anteces	GP
4	1	2 609 125 028	MÓDULO	.	28 S
5	1	2 604 460 281	CONDUTOR	I / BR 2,65m 2 x 1,0mm	28 S
6	1	2 600 703 013	BOCAL	Ø7,6-Ø8,2x95 MM .	13 S
7	7	2 601 035 001	PROTETOR DE	.	11 S
10	1	2 609 100 929	ARTICULACAO	.	11 S
12	1	1 607 233 438	REGULADOR DE	.	38 S
15	2	1 619 P09 249	PORTA-ESCOVAS	.	13 S
16	1	2 609 100 914	CORREDICA	.	10 S
17	1	2 609 100 915	INTERRUPTOR	.	14 S
18	1	2 609 100 911	TAMPA	.	12 S
19	1	2 609 100 912	TAMPA	.	11 S
20	1	2 609 100 909	Carcaça da tampa	.	24 S
21	1	2 609 101 664	TAMPA DE	.	21 S
24	1	2 609 101 674	ANEL DE GUIA DE	.	16 S
25	1	2 609 199 957	CAIXA DE	.	43 S
31	1	2 609 170 312	VEDACAO DE	.	11 S
36	1	2 600 210 056	O-Ring	31,0x2,0 MM .	11 S
37	1	2 609 112 154	PARAFUSO	.	14 S
38	4	2 603 490 016	PARAFUSO	3x8 .	11 S
39	2	2 603 490 020	PARAFUSO	4x8 .	10 S
40	4	2 603 490 022	PARAFUSO	4x16 .	10 S
41	4	2 603 490 024	PARAFUSO	4x25 .	11 S
43	1	2 609 136 619	PLAQUETA	.	13 S
46	2	1 619 P02 809	MOLA ESPIRAL	.	10 S
59	1	2 609 101 682	COBERTA DE	.	11 S
653	1	2 609 110 831	CHAVE	.	15 S
801	1	2 609 199 346	MÓDULO CARCAÇA	.	37 S
803	1	2 604 011 960	INDUZIDO	.	43 S
810	1	1 619 P02 870	JOGO ESCOVAS	.	20 S

Pos	Un	N° de	Descrição	Observações/Anteces	GP