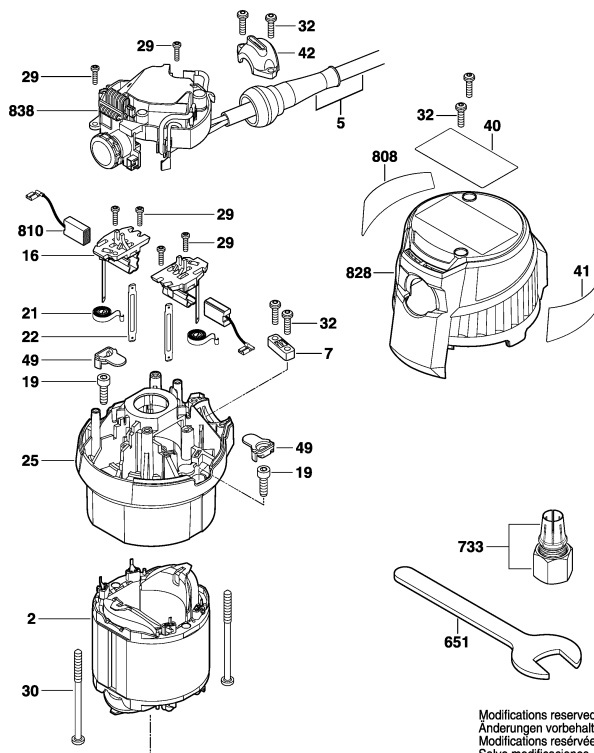
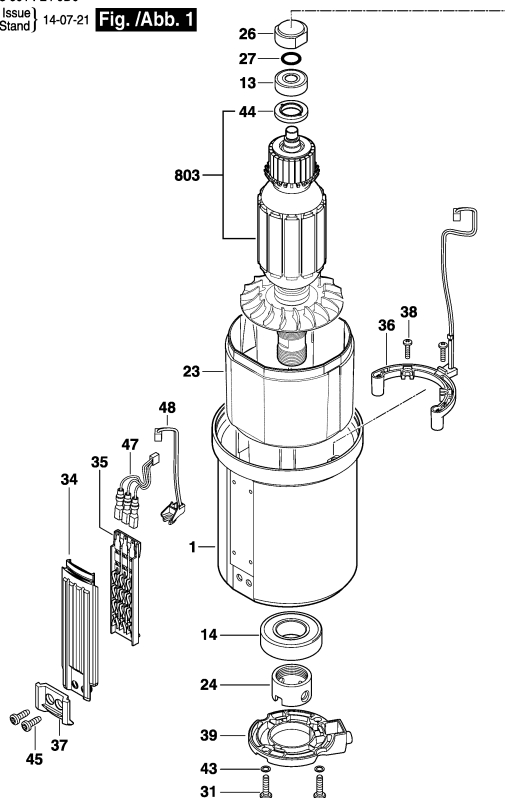


3 601 F24 0D0
Issue
Stand | 14-07-21

Fig./Abb. 1



Modifications reserved
Änderungen vorbehalten
Modifications réservées
Salvo modificaciones

Observar por favor: Manutenções, alterações e controle de ferramentas eléctricas devem ser realizadas de forma competente. Manter as diretivas de segurança de acordo com IEC, EN, VDE, AFNOR e outras diretivas vigentes de cada país. Sob reserva de alterações técnicas e de preços. Os produtos e preços/grupos de preços são continuamente atualizados.

Estado: 29/07/2014

Pos	Un	N° de	Descrição	Observações/Antecesor	GP	
1	1	2 610 011 547	CARCACA DO	.	34	S
2	1	1 619 P05 316	ESTADOR	120V .	38	S
5	1	2 610 013 594	CONDUTOR	.	00	S
7	1	2 601 035 001	PROTETOR DE	.	11	S
13	1	3 600 905 513	ROLAMENTO DE	.	25	S
14	1	3 600 905 512	ROLAMENTO DE	.	28	S
16	2	2 610 913 034	PORTA-ESCOVAS	.	13	S
19	2	2 910 141 158	PARAF CABEÇA	DIN 912-M5X16-8.8 .	10	S
21	2	3 604 652 500	MOLA ESPIRAL	.	10	S
22	2	1 604 477 005	TERMINAL PLANO	.	12	S
23	1	2 610 955 195	ESCUDO	.	19	S
24	1	2 610 011 225	PORCA DO FUSO	.	20	S
25	1	2 610 957 779	CAIXA DE	.	27	S
26	1	2 610 991 375	SUPORTE DO	.	18	S
27	1	1 900 210 115	O-Ring	.	13	S
29	6	2 910 611 006	PARAFUSO	DIN 7981-ST2,9x13-C-	11	S
30	2	2 610 991 306	PARAFUSO	.	11	S
31	2	2 910 641 122	PARAFUSO CAB	DIN 7985-M4X12-4.8+	13	S
32	6	2 610 910 566	PARAFUSO	.	11	S
34	1	2 610 957 736	COBERTURA	.	12	S
35	1	2 610 957 739	ACOPLAMENTO DE	.	18	S
36	1	2 610 001 624	LED	.	20	S
37	1	2 610 957 738	BRACADEIRA DE	.	11	S
38	2	2 910 641 054	PARAFUSO	.	10	S
39	1	2 610 011 549	FUSÍVEL DE ONDA	.	21	S
40	1	2 610 033 384	ADESIVO BOSCH	.	00	S
41	1	2 610 032 840	ETIQUETA DE	.	00	S
42	1	2 610 000 607	BRACADEIRA DE	.	11	S
43	2	2 916 680 005	ANEL ELASTICO	B 4 DIN 127 .	10	S
44	1	2 610 957 778	ANILHA	.	20	S
45	2	2 610 003 090	PARAFUSO	.	10	S
47	1	2 610 003 185	JOGO DE CABOS	.	14	S
48	1	2 610 001 625	SENSOR	.	22	S
49	2	2 610 011 569	TAMPA	.	14	S
205	1	2 610 003 067	PINO ROSCADO	.	10	S
207	1	2 610 956 312	PLACA DE BASE	.	29	S
208	3	2 610 917 210	PARAFUSO	.	10	S
210	1	2 610 001 597	MOLA	.	17	S
211	2	2 610 001 598	GUIA	.	12	S
212	1	2 610 001 599	ANEL DE FIXAÇÃO	.	10	S

Pos	Un	N° de	Descrição	Observações/Antecesor	GP	
214	1	2 610 001 600	MOLA	.	17	S
218	2	2 610 001 602	ARRUELA	.	10	S
219	1	2 600 590 006	PINO DE	.	11	S
220	1	2 610 957 846	OBTURADOR	.	24	S
221	1	2 610 957 844	COBERTURA	.	11	S
222	1	2 610 959 394	TRAVA	.	16	S
223	1	2 610 001 604	MOLA	.	13	S
224	1	2 610 011 957	ESCALA	.	11	S
225	2	2 910 641 122	PARAFUSO CAB	DIN 7985-M4X12-4.8+	13	S
226	2	2 916 680 005	ANEL ELASTICO	B 4 DIN 127 .	10	S
227	1	2 610 957 845	PARAFUSO	.	20	S
228	1	2 610 957 840	COBERTURA	.	12	S
229	1	2 610 957 841	COBERTURA	.	15	S
230	7	2 610 002 911	PARAFUSO	.	10	S
231	2	3 600 100 527	ARRUELA	.	14	S
232	1	2 610 006 391	ARRUELA	.	10	S
234	1	2 610 957 812	PUNHO CABO	.	19	S
235	1	2 610 001 605	PUNHO CABO	.	18	S
236	2	2 610 996 143	PARAFUSO	.	11	S
237	4	2 610 913 441	PARAFUSO	.	10	S
238	1	2 610 957 811	PUNHO CABO	.	20	S
239	1	2 610 001 607	PUNHO CABO	.	17	S
240	1	2 610 001 608	INTERRUPTOR DE	.	19	S
241	1	2 610 001 609	PLACA DE BORNES	.	28	S
242	1	2 610 003 210	DISPARADOR	.	15	S
243	1	2 610 956 413	VARETA	.	14	S
244	1	2 610 956 414	GUARNICAO	.	10	S
245	1	2 610 957 843	BOTAO	.	11	S
246	1	2 610 957 842	ANEL DE	.	11	S
247	1	2 610 956 415	PARAFUSO	.	10	S
251	1	2 610 956 416	PAINEL DE	.	10	S
253	1	2 610 000 606	TECLA	.	10	S
255	1	2 610 001 606	MOLA	.	10	S
259	2	2 610 003 062	ANEL DE FIXAÇÃO	.	10	S
260	1	2 610 003 063	ARRUELA	.	10	S
261	1	2 610 003 064	ARRUELA	.	10	S
262	1	2 610 004 460	TUBO	.	12	S
263	1	2 610 008 283	TUBO	.	12	S
264	1	2 610 005 997	PARAFUSO	.	10	S
265	1	2 610 005 516	PARAFUSO	.	10	S

