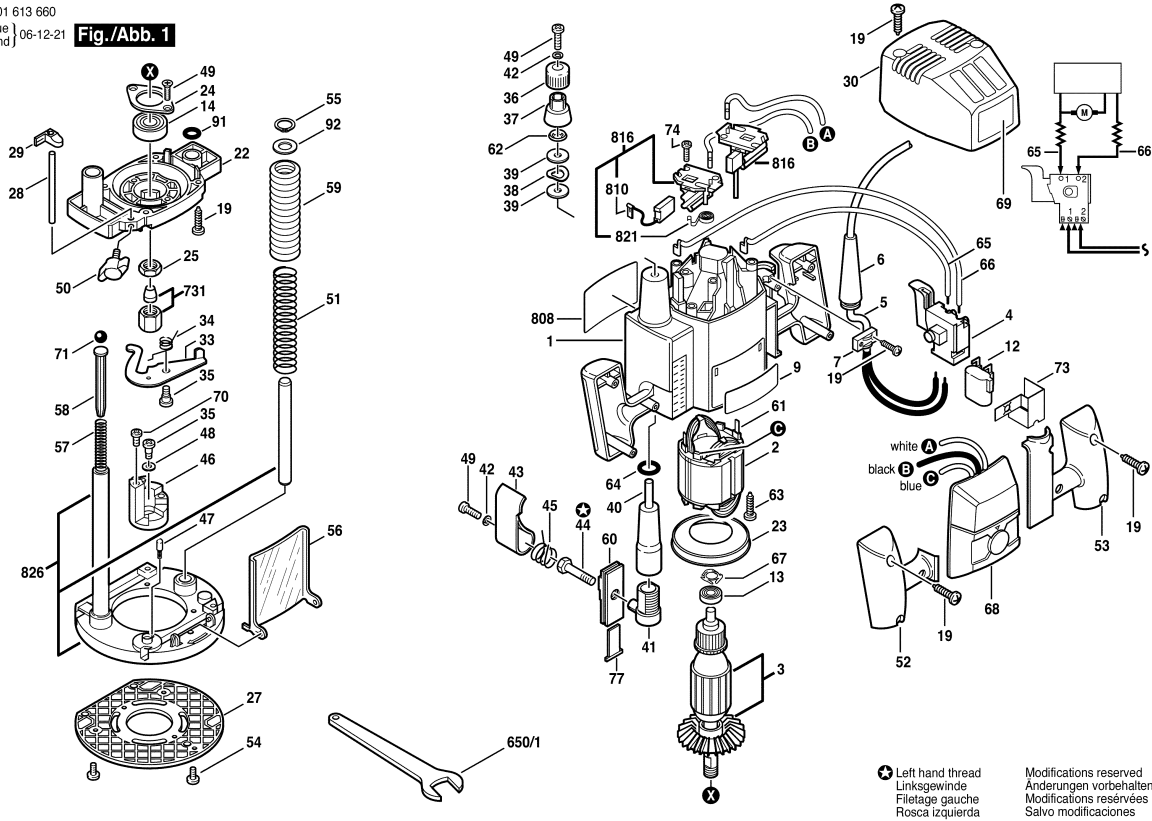


0 601 613 660  
Issue  
Stand } 06-12-21

**Fig./Abb. 1**



⊖ Left hand thread  
Linksgewinde  
Filetage gauche  
Rosca izquierda

Modifications reserved  
Änderungen vorbehalten  
Modificaciones reservées  
Salvo modificaciones

Observar por favor: Manutenções e controle de ferramentas eléctricas devem ser realizadas de forma competente. Manter as diretivas de segurança de acordo com IEC, EN, VDE, AFNOR e outras diretivas vigentes de cada país. Sob reserva de alterações técnicas e de preços. Os produtos e preços/grupos de preços são continuamente atualizados.

Estado: 10/12/2007

Pos	Un	N° de	Descrição	Observações/Antec	GP	
1	1	3 605 108 584	CARCACA DO	AZUL	35	S
2	1	2 610 941 203	ESTADOR	230V .	42	S
3	1	2 610 941 202	INDUZIDO	230V .	51	S
4	1	2 607 200 251	CHAVE	.	26	S
5	1	2 610 955 267	CABO CONDUTOR	.	33	S
6	1	2 610 947 359	BOCAL	.	14	S
7	1	2 601 035 001	PROTETOR DE	.	11	S
9	1	2 610 998 943	PLAQUETA	.	15	S
12	1	1 617 328 025	FILTRO	.	16	S
13	1	3 600 905 513	ROLAMENTO DE	.	25	S
14	1	3 600 905 512	ROLAMENTO DE	.	28	S
19	15	2 610 910 566	PARAFUSO	.	11	S
22	1	2 610 997 096	CARCACA	.	41	S
23	1	3 600 590 508	ANEL DE GUIA DE	.	15	S
24	1	3 600 034 506	CHAPA DE	.	17	S
25	1	3 603 300 502	PORCA	.	17	S
27	1	2 610 997 099	PLACA DE	.	29	S
28	1	2 610 997 093	VARETA	.	20	S
29	1	2 610 997 094	PONTEIRO	.	19	S
30	1	2 610 943 199	TAMPA DA	.	28	S
33	1	3 601 021 510	PLACA	.	20	S
34	1	3 604 651 502	MOLA DE TORCAO	.	13	S
35	3	3 603 415 556	PARAFUSO DE	M4 .	13	S
36	1	3 603 231 539	BOTAO	.	13	S
37	1	3 600 209 500	ANEL DE	.	16	S
38	1	3 600 100 528	ARRUELA DE	.	12	S
39	2	3 600 100 527	ARRUELA	.	14	S
40	1	3 600 360 507	CASQUILHO DE	.	26	S
41	1	3 600 400 507	OBTURADOR	.	18	S
42	2	2 916 680 005	ANEL ELASTICO	B 4 DIN 127 .	10	S
43	1	3 602 000 510	ALAVANCA DE	.	14	S
44	1	3 603 450 504	TRINQUETE	.	17	S
45	1	3 604 651 503	MOLA DE	.	13	S
46	1	2 610 997 191	LIMITADOR DE	.	26	S
47	1	2 600 590 006	PINO DE	.	11	S
48	1	3 916 060 500	ARRUELA DE	.	10	S
49	4	2 910 641 122	PARAFUSO CAB	DIN 7985-M4X12-4.8-I	13	S
50	1	1 613 480 009	PARAFUSO	M6x25 MM .	11	S
51	1	2 610 997 100	MOLA DE	.	13	S
52	1	2 610 943 197	CAPA DA	.	22	S

Pos	Un	N° de	Descrição	Observações/Antec	GP	
53	1	2 610 943 198	CAPA DA	.	23	S
54	3	2 610 915 161	PARAFUSO	.	15	S
55	1	2 916 650 003	ANEL DE	DIN 471-12x1-FST .	11	S
56	1	2 610 912 599	QUEBRA-CAVACOS	.	20	S
57	1	3 604 613 508	MOLA DE	.	13	S
58	1	3 603 120 502	PECA GUIA	.	14	S
59	2	3 605 510 548	FOLE	.	18	S
60	1	3 601 010 519	COBERTURA	.	14	S
61	2	1 604 477 005	TERMINAL PLANO	.	12	S
62	1	3 604 680 502	ANEL DE FIXACAO	.	13	S
63	2	2 610 991 306	PARAFUSO	.	11	S
64	1	3 600 210 507	O-Ring	.	13	S
65	1	2 610 945 855	CABO CONDUTOR	.	13	S
66	1	2 610 945 856	CABO CONDUTOR	.	15	S
67	1	3 600 150 501	ANEL ELASTICO	.	13	S
68	1	1 607 233 153	UNIDADE DE	230V .	42	S
69	1	2 610 912 471	PLACA DE	.	15	S
70	3	3 603 410 504	PARAFUSO CAB	.	14	S
71	1	1 903 230 007	ESFERA	DIN 5401-4 MM-III-ST	11	S
73	1	2 610 996 090	ANEL DE AJUSTE	.	11	S
74	4	2 910 611 006	PARAFUSO	DIN 7981-ST2,9x13-C-	11	S
77	1	3 601 010 521	INSERTO	.	15	S
91	1	1 610 210 233	O-Ring	12,0x2,0 MM .	11	S
92	1	2 610 913 282	ARRUELA LISA	.	10	S
650/1	1	2 610 992 417	CHAVE DE PORCA	.	27	S
731	1	2 608 570 108	PINÇA DE FIXAÇÃO	1/2" .	00	A
731	1	2 608 570 107	PINÇA DE FIXAÇÃO	12 MM .	00	A
731	1	2 608 570 106	PINÇA DE FIXAÇÃO	3/8" .	00	A
731	1	2 608 570 105	PINÇA DE FIXAÇÃO	8 MM .	00	A
731	1	2 608 570 104	PINÇA DE FIXAÇÃO	1/4" .	00	A
731	1	2 608 570 103	PINÇA DE FIXAÇÃO	6 MM .	00	A
731	1	2 608 570 125	PINÇA DE FIXAÇÃO	10 MM .	00	A
808	1	2 610 955 269	PLACA DE	.	15	S
810	1	2 610 007 957	JOGO ESCOVAS	.	23	S
816	1	2 610 013 632	PORTA-ESCOVAS	.	34	S
821	1	3 604 652 501	MOLA ESPIRAL	.	15	S
826	1	2 610 997 115	ARMAÇAO	.	43	S