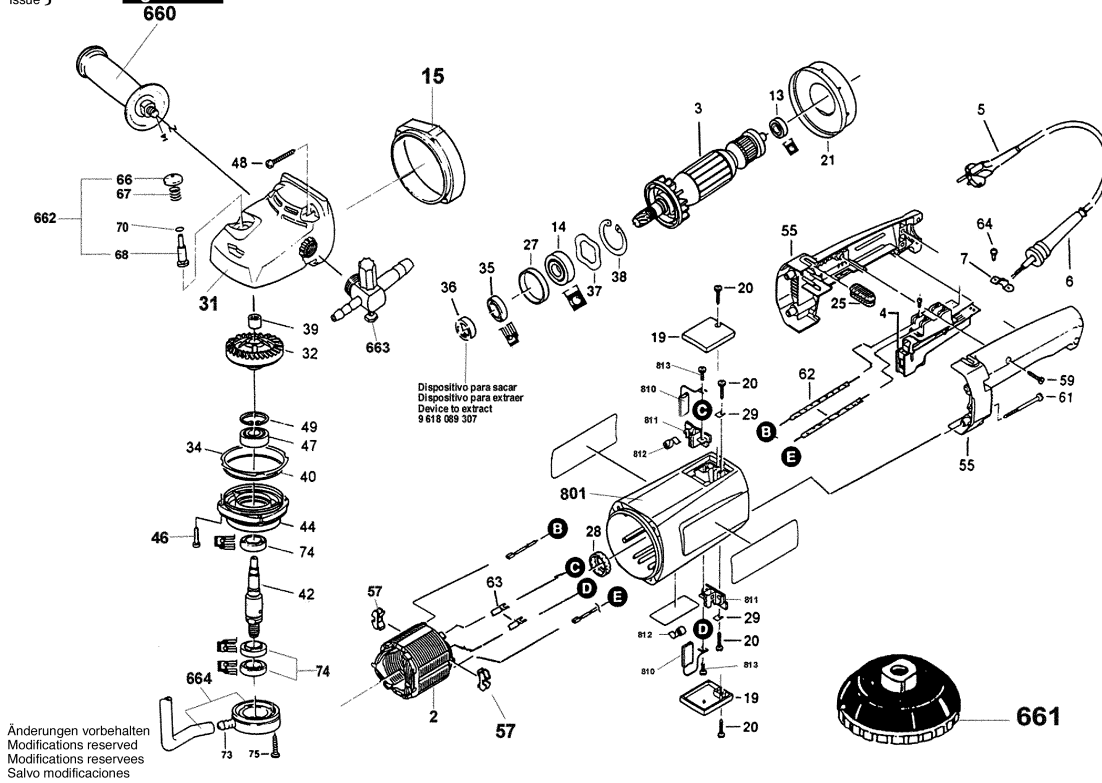


0 601 359 078

Stand Issue } 01-07-16 **Fig./Abb. 1**



Änderungen vorbehalten
Modifications reserved
Modifications reserves
Salvo modificaciones

Observar por favor: Manutenções e controle de ferramentas eléctricas devem ser realizadas de forma competente. Manter as diretivas de segurança de acordo com IEC, EN, VDE, AFNOR e outras diretivas vigentes de cada país. Sob reserva de alterações técnicas e de preços. Os produtos e preços/grupos de preços são continuamente atualizados.

Estado: 24/01/2003

| Pos | Un | N° de | Descrição | Observações/Anteces | GP | |
|-----|----|---------------|------------------|---------------------|----|---|
| 2 | 1 | F 000 607 063 | ESTADOR | 220 V . | 36 | S |
| 3 | 1 | 9 618 087 141 | INDUZIDO | 220V . | 49 | S |
| 4 | 1 | 9 618 086 632 | CHAVE | . | 33 | S |
| 5 | 1 | 9 618 089 011 | CONDUTOR | . | 26 | S |
| 6 | 1 | 3 600 703 011 | BOCAL | Ø9,2-Ø12x120 MM . | 13 | S |
| 7 | 1 | 1 601 302 013 | BRACADEIRA DE | . | 11 | S |
| 13 | 1 | 2 600 905 032 | ROLAMENTO DE | 7x19x6 . | 17 | S |
| 14 | 1 | 9 618 089 544 | ROLAMENTO DE | . | 24 | S |
| 15 | 1 | 9 618 086 661 | FLANGE | . | 20 | S |
| 19 | 2 | 1 605 500 089 | COIFA DE | AZUL | 11 | S |
| 20 | 4 | 2 910 211 011 | PARAFUSO | DIN 7971-BZ3,5x13 . | 10 | S |
| 21 | 1 | F 000 600 528 | ANEL DE GUIA DE | . | 20 | S |
| 25 | 1 | 1 602 388 029 | PRATELEIRA | PRETO | 11 | S |
| 27 | 1 | 1 600 206 026 | ANEL | . | 11 | S |
| 28 | 1 | 1 600 502 011 | ANEL | . | 11 | S |
| 29 | 2 | 1 601 030 022 | ARRUELA DE | . | 11 | S |
| 31 | 1 | F 000 602 166 | PEÇA | . | 33 | S |
| 32 | 1 | 9 618 086 713 | RODA DE COROA | . | 45 | S |
| 34 | 1 | 1 600 190 020 | ARRUELA DE | 0,15 MM GROSSO | 11 | S |
| 34 | 1 | 1 600 190 021 | ARRUELA DE | 0,3 MM GROSSO | 11 | S |
| 34 | 1 | 1 600 190 022 | ARRUELA DE | 0,1 MM GROSSO | 11 | S |
| 35 | 1 | 1 600 290 018 | ANEL DE JUNTA DO | . | 16 | S |
| 36 | 1 | 9 618 089 058 | ANEL ROSCADO | . | 23 | S |
| 37 | 1 | 1 600 150 026 | ARRUELA DE | . | 14 | S |
| 38 | 1 | 2 916 660 012 | ANEL DE | 30x1,2MM, DIN 472 . | 11 | S |
| 39 | 1 | 2 600 910 001 | LUVA DE AGULHAS | Ø14 MM . | 16 | S |
| 40 | 1 | 1 600 210 033 | O-Ring | 79,0x1,78 MM . | 11 | S |
| 42 | 1 | 1 603 523 104 | FUSO DE | M14 . | 43 | S |
| 44 | 1 | 1 605 805 072 | FLANGE DE | . | 33 | S |
| 46 | 4 | 9 618 086 638 | PARAFUSO | . | 10 | S |
| 47 | 1 | 1 900 905 271 | ROLAMENTO DE | . | 32 | S |
| 48 | 4 | 1 603 435 012 | PARAFUSO | B4,8x50 MM . | 11 | S |
| 49 | 1 | 1 600 119 010 | ANEL DE | . | 11 | S |
| 55 | 1 | 9 618 086 678 | PUNHO CABO | . | 27 | S |
| 57 | 2 | 1 601 025 001 | GUIA DO | . | 11 | S |
| 59 | 2 | 9 618 087 100 | PARAFUSO | 4x20 MM . | 11 | S |
| 61 | 4 | F 000 600 217 | PARAFUSO | . | 10 | S |
| 62 | 2 | 9 618 089 758 | CABO DE LIGACAO | . | 13 | S |
| 63 | 2 | 1 604 477 001 | TERMINAL PLANO | . | 11 | S |
| 64 | 2 | 2 910 021 115 | PARAFUSO CAB | DIN 84-AM4x8-8.8 . | 00 | S |

| Pos | Un | N° de | Descrição | Observações/Anteces | GP | |
|-----|----|---------------|------------------|---------------------|----|---|
| 66 | 1 | 1 603 231 012 | BOTAO DE | . | 12 | S |
| 67 | 1 | 1 604 611 024 | MOLA DE | . | 11 | S |
| 68 | 1 | 1 603 123 032 | PINO DE ENGATE | . | 15 | S |
| 70 | 1 | 1 600 210 034 | O-Ring | 4,0x1,0 MM . | 11 | S |
| 73 | 1 | 9 618 081 692 | FLANGE DE | . | 00 | S |
| 74 | 3 | 1 600 283 004 | ANEL DE JUNTA DO | Ø35x22x6/6,5 MM . | 20 | S |
| 75 | 2 | 1 603 435 022 | PARAFUSO | TT M5x30 MM . | 11 | S |
| 660 | 1 | 1 602 025 022 | EMPUNHADEIRA | M14 PRETO | 26 | S |
| 660 | 1 | 1 602 025 030 | EMPUNHADEIRA | M14, Ø37x115 MM PR | 28 | S |
| 661 | 1 | 1 605 703 023 | FLANGE DE | . | 00 | A |
| 662 | 1 | 9 618 086 834 | PEÇA | . | 14 | S |
| 663 | 1 | 9 618 089 497 | REGISTRO | . | 00 | A |
| 664 | 1 | 9 618 089 316 | JOGO DE PECAS | . | 22 | S |
| 801 | 1 | 9 618 089 701 | CARCACA DO | . | 00 | S |
| 810 | 1 | 9 618 086 921 | JOGO ESCOVAS | . | 26 | S |
| 811 | 1 | F 000 600 113 | PORTA-ESCOVAS | . | 24 | S |
| 812 | 2 | 1 604 652 006 | MOLA ESPIRAL | . | 11 | S |
| 813 | 2 | 2 910 021 118 | PARAFUSO CAB | DIN 84-AM4x8-8.8 . | 10 | S |