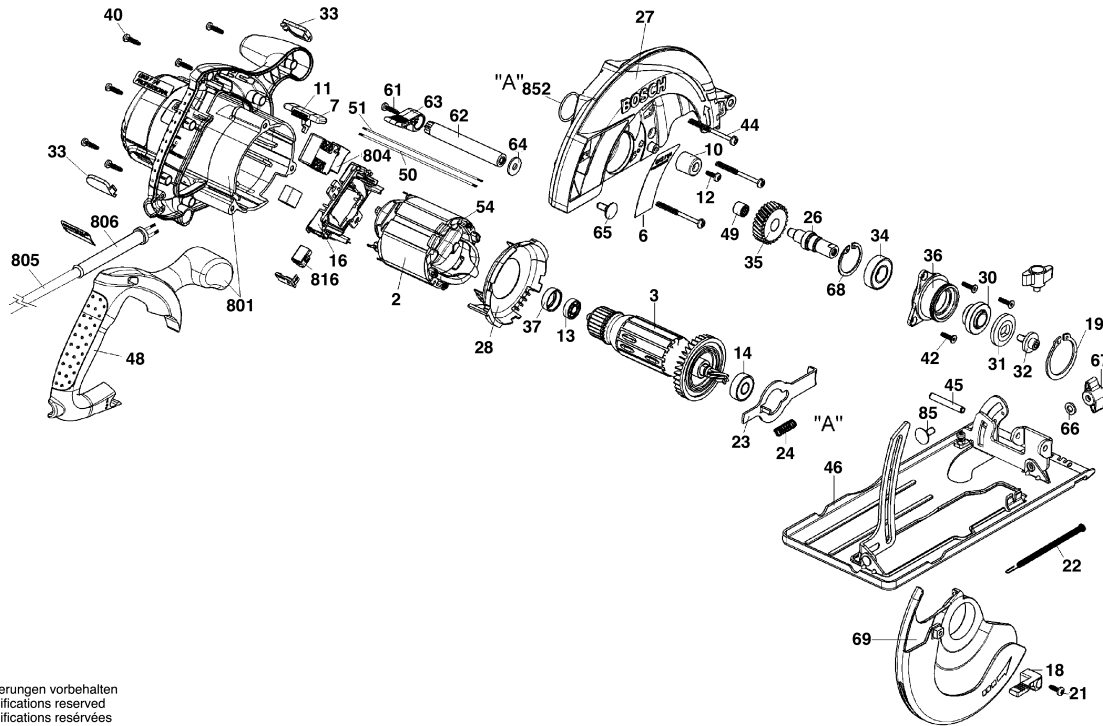


3 601 E46 0D0

Stand 07-03-01
Issue

Fig./Abb. 1



Änderungen vorbehalten
Modifications reserved
Modifications réservées
Salvo modificaciones

Observar por favor: Manutenções e controle de ferramentas eléctricas devem ser realizadas de forma competente. Manter as diretivas de segurança de acordo com IEC, EN, VDE, AFNOR e outras diretivas vigentes de cada país. Sob reserva de alterações técnicas e de preços. Os produtos e preços/grupos de preços são continuamente atualizados.

Estado: 20/09/2006

Pos	Un	N° de	Descrição	Observações/Antec	GP	
2	1	F 000 607 072	ESTADOR	220 V .	00	S
3	1	F 000 605 110	INDUZIDO	220 V .	42	S
6	1	F 000 621 373	PLACA DE	.	00	S
7	1	F 000 608 051	GRUPO PECAS DE	.	00	S
10	1	F 000 616 054	BATENTE	.	00	S
11	1	F 000 620 006	MOLA	.	00	S
12	1	9 618 086 615	PARAFUSO	M 4x12 MM .	11	S
13	1	1 600 900 024	ROLAMENTO DE	DIN 607-2Z-C3 .	00	S
14	1	F 000 615 022	ROLAMENTO DE	.	00	S
16	1	F 000 612 022	PORTA-ESCOVAS	.	28	S
18	1	F 000 603 033	BOTAO ALAVANCA	.	00	S
19	1	2 916 650 038	ANEL DE	.	00	S
21	1	9 618 086 615	PARAFUSO	M 4x12 MM .	11	S
22	1	F 000 620 007	MOLA	.	12	S
23	1	F 000 616 055	TRAVA	.	10	S
24	1	F 000 620 008	MOLA	.	10	S
26	1	F 000 619 034	FUSO	.	00	S
27	1	F 000 613 037	MANCAL DE	.	00	S
28	1	F 000 604 004	DEFLETOR	.	11	S
30	1	F 000 616 056	LAMELA	.	00	S
31	1	F 000 616 057	LAMELA	.	15	S
32	1	1 603 414 007	PARAF CABEÇA	M6x14 MM .	11	S
33	2	F 000 603 024	PORTA-ESCOVAS	.	10	S
34	1	9 618 085 672	ROLAMENTO DE	.	23	S
35	1	F 000 617 029	ENGRENAGEM	.	00	S
36	1	F 000 613 035	MANCAL DE	.	00	S
37	1	1 600 502 011	ANEL	.	11	S
40	6	9 618 087 099	PARAFUSO	4x16 MM .	11	S
42	3	F 000 616 058	PARAFUSADEIRA	.	00	S
44	3	F 000 616 073	PARAFUSO	.	00	S
45	1	2 917 760 159	BUCHA DE	6x40 N31A ST17 .	00	S
46	1	F 000 623 015	BASE DE	.	00	S
48	1	F 000 603 034	TAMPA	.	00	S
49	1	F 000 615 011	LUVA DE AGULHAS	.	17	S
50	1	F 000 610 017	CABO CONDUTOR	.	00	S
51	1	F 000 610 018	CABO CONDUTOR	.	00	S
54	2	1 601 025 001	GUIA DO	.	11	S
61	1	9 618 087 099	PARAFUSO	4x16 MM .	11	S
62	1	F 000 603 035	BOTAO ALAVANCA	.	00	S
63	1	1 602 002 006	ALAVANCA DE	.	11	S

Pos	Un	N° de	Descrição	Observações/Antec	GP	
64	1	2 916 011 894	ARRUELA LISA	.	10	S
65	2	2 910 281 197	PARAF. CABECA	DIN 603-M6x16 .	10	S
66	1	2 916 012 014	ARRUELA LISA	A 6,4 DIN 125-ST .	10	S
67	1	1 603 339 006	PORCA	M6 .	11	S
68	1	2 916 660 013	ANEL DE	DIN 472-32x1,2 MM .	12	S
69	1	F 000 633 016	PROTETOR	.	31	S
801	1	F 000 601 136	CONJUNTO	.	00	S
804	1	F 000 608 052	INTERRUPTOR	.	20	S
805	1	F 000 609 066	CONDUTOR	BR 0,20m 2 x 1,00mm	26	S
806	1	2 600 703 012	BOCAL	Ø6,5-Ø6,9x95 MM .	13	S
816	1	F 000 611 036	ESCOVA DE	.	27	S
852	1	F 000 640 007	O-Ring	.	10	S