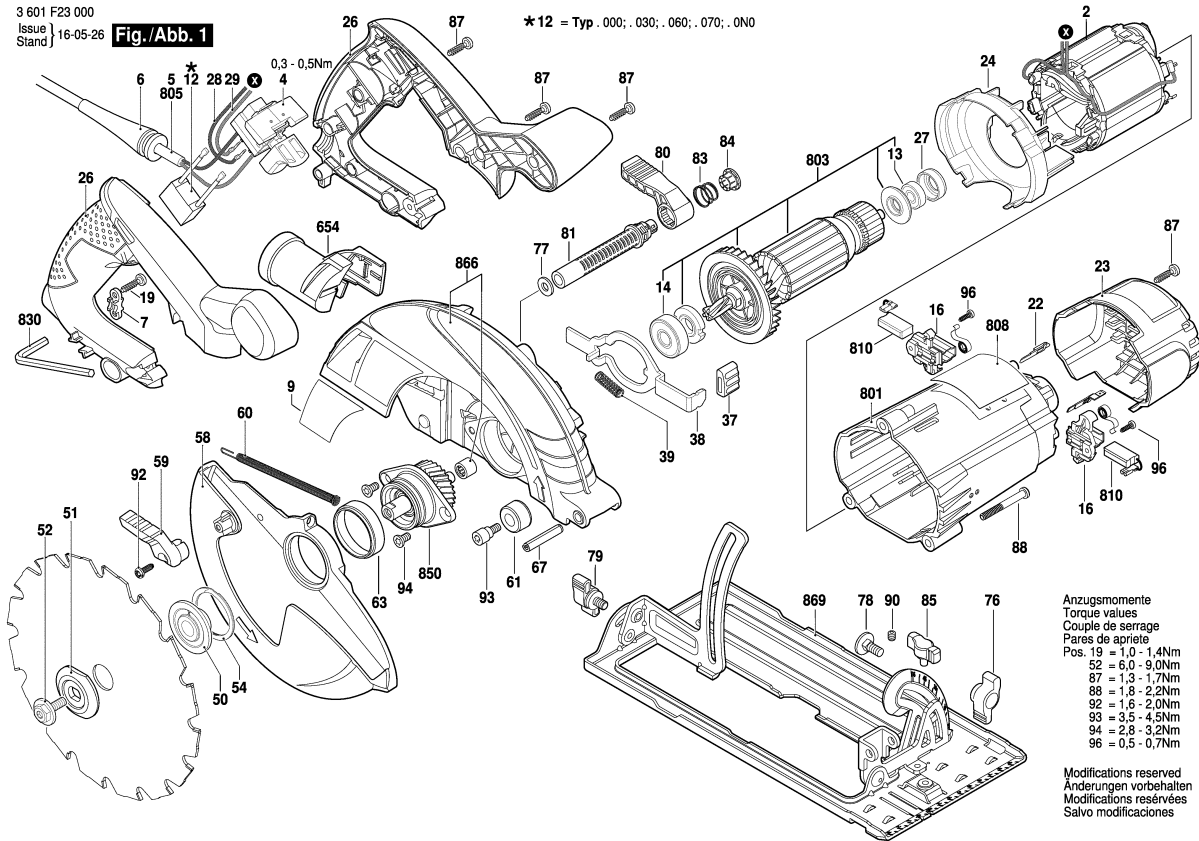


3 601 F23 000
Issue
Stand } 16-05-26

Fig./Abb. 1



Observar por favor: Manutenções, alterações e controle de ferramentas eléctricas devem ser realizadas de forma competente. Manter as diretivas de segurança de acordo com IEC, EN, VDE, AFNOR e outras diretivas vigentes de cada país. Sob reserva de alterações técnicas e de preços. Os produtos e preços/grupos de preços são continuamente atualizados.

Estado: 20/01/2014

Pos	Un	N° de	Descrição	Observações/Antecses	GP	
2	1	1 619 P08 129	ESTADOR	127V .	34	S
4	1	1 619 P06 207	INTERRUPTOR	.	26	S
5	1	1 619 P10 318	CONDUTOR	1/BR 2,65m 2 x 1,0mm	27	S
6	1	2 600 703 018	BOCAL	Ø7,3-Ø8,6x76 MM .	13	S
7	1	1 619 P06 313	PROTETOR DE	.	10	S
9	1	1 619 P10 550	LETREIRO DA	GKS 67 .	13	S
13	1	1 619 P00 456	ROLAMENTO DE	7x19x6 MM .	14	S
14	1	1 619 P06 374	TALA DO MANCAL	.	21	S
16	2	1 619 P06 212	PORTA-ESCOVAS	.	21	S
19	2	2 603 490 021	PARAFUSO	4x12 .	10	S
22	2	1 619 P06 213	FICHA	.	10	S
23	1	1 619 P06 218	CAPA TERMINAL	PRETO	20	S
24	1	1 619 P06 219	CHAPA DE DESVIO	.	13	S
26	1	1 619 P06 314	JOGO DE PUNHOS	.	26	S
27	1	1 619 P06 227	ANEL DE	.	10	S
28	1	1 619 P06 221	Cabo de ligação	.	12	S
29	1	1 619 P06 222	Cabo de ligação	.	12	S
37	1	1 619 P06 225	TAMPA	.	10	S
38	1	1 619 P06 226	ESTRIBO DE ACO	.	16	S
39	1	1 619 P01 642	MOLA DE	.	11	S
50	1	1 619 P06 342	ARRUELA	.	18	S
51	1	1 619 P07 470	ARRUELA DE	.	19	S
52	1	1 619 P06 232	PARAFUSO	.	12	S
54	1	1 619 P06 238	ARRUELA DE	.	10	S
58	1	1 619 P06 234	PROTETOR DE	.	28	S
59	1	1 619 P06 235	ALAVANCA	.	11	S
60	1	1 619 P06 334	MOLA DE TRACAO	.	14	S
61	1	1 619 P06 236	PARAQUOQUE DE	PRETO	10	S
63	1	1 619 P06 237	BUCHA COM	.	10	S
67	1	2 917 800 253	PINO ELASTICO	DIN ISO 8750-6x35-St	11	S
76	1	1 619 P06 244	PORCA	.	11	S
77	1	2 916 011 014	ARRUELA LISA	DIN 125-A 6,4-ST .	10	S
78	1	1 619 P06 211	PARAF. CABECA	.	10	S
79	1	1 619 P06 316	PARAFUSO	.	11	S
80	1	1 619 P06 245	ALAVANCA DE	.	11	S
81	1	1 619 P07 620	HASTE DE	.	12	S
83	1	1 619 X01 792	MOLA	PRETO	10	S
84	1	2 610 918 145	TAMPA	.	10	S
85	1	1 619 P01 618	PARAFUSO	PRETO	10	S
87	9	2 603 490 022	PARAFUSO	4x16 .	10	S

Pos	Un	N° de	Descrição	Observações/Antecses	GP	
88	3	2 610 925 864	PARAFUSO	.	10	S
90	1	1 619 P04 540	PARAFUSO DE	PRETO	10	S
92	1	1 619 P01 678	PARAFUSO	.	10	S
93	1	1 619 P06 246	PARAFUSO	.	10	S
94	2	2 610 924 687	PARAFUSO CAB.	.	10	S
96	2	1 619 P06 252	PARAFUSO	.	11	S
654	1	1 619 P06 204	ADAPTADOR A	.	15	S
801	1	1 619 P06 372	CARCACA DO	AZUL	29	S
803	1	1 619 P10 351	CONJUNTO DE	127V .	41	S
808	1	1 619 P10 344	PLACA DE	.	13	S
810	1	1 619 P06 346	JOGO ESCOVAS	.	24	S
830	1	1 907 950 006	PARAFUSADEIRA	DIN 911-SW5 PRETO	16	S
850	1	1 619 P10 349	ENGRENAGENS	.	33	S
866	1	1 619 P07 286	COBERTA	.	33	S
869	1	1 619 P06 391	PLACA DE BASE	.	34	S