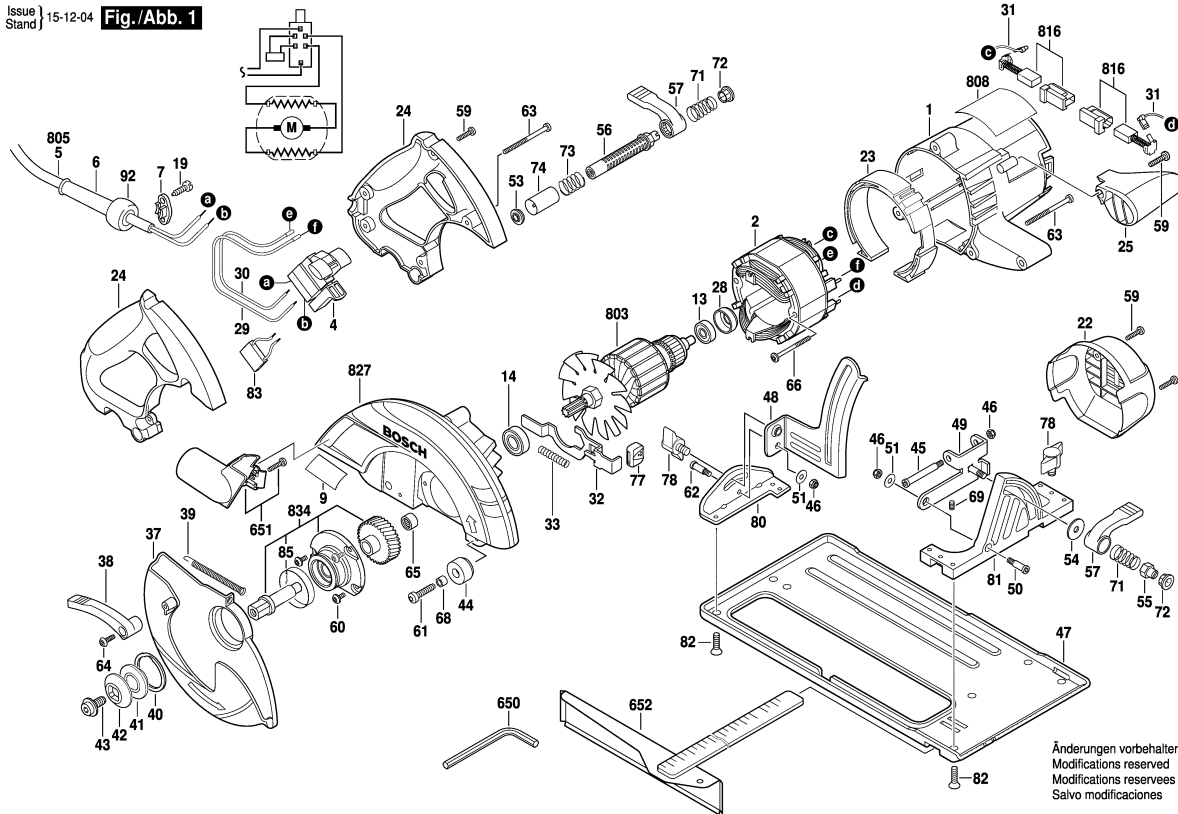


3 601 F67 001
ISSUE } 15-12-04
Stand }

Fig./Abb. 1



Änderungen vorbehalten
Modifications reserved
Modificaciones reservadas
Salvo modificaciones

Observar por favor: Manutenções, alterações e controle de ferramentas eléctricas devem ser realizadas de forma competente. Manter as diretivas de segurança de acordo com IEC, EN, VDE, AFNOR e outras diretivas vigentes de cada país. Sob reserva de alterações técnicas e de preços. Os produtos e preços/grupos de preços são continuamente atualizados.

Estado: 26/03/2009

Pos	Un	N° de	Descrição	Observações/Antec	GP	
1	1	2 610 934 305	CARCACA DO	.	28	S
2	1	1 619 P01 571	ESTADOR	230V .	34	S
4	1	2 610 925 421	INTERRUPTOR	.	22	S
5	1	2 604 460 280	CONDUTOR	I / BR 2,65m 2 x 1,0mr	26	S
6	1	2 600 703 012	BOCAL	Ø6,5-Ø6,9x95 MM .	13	S
7	1	2 610 993 191	BORNE DE CABO	.	11	S
9	1	2 610 919 857	LEITREIRO DA	.	14	S
13	1	2 610 017 348	ROLAMENTO DE	.	23	S
14	1	2 610 350 311	ROLAMENTO DE	.	24	S
19	2	1 619 X00 504	PARAFUSO	.	10	S
22	1	2 610 917 052	CAPA DE	PRETO	17	S
23	1	2 610 924 448	CHAPA DE DESVIO	.	18	S
24	1	2 610 933 956	PUNHO CABO	.	30	S
25	1	2 610 924 143	EMPUNHADEIRA	PRETO	18	S
28	1	1 619 P01 127	ANEL DE	.	10	S
29	1	2 610 921 016	CABO CONDUTOR	.	11	S
30	1	2 610 921 022	CABO CONDUTOR	.	11	S
31	2	2 610 918 148	CABO CONDUTOR	.	12	S
32	1	2 610 937 399	PINO DE	.	15	S
33	1	1 619 P01 642	MOLA DE	.	11	S
37	1	1 619 X01 765	CAPA DE	.	30	S
38	1	2 610 919 868	ALAVANCA	.	12	S
39	1	2 610 929 391	MOLA DE TRACAO	.	14	S
40	1	2 610 921 144	ANEL DE FIXACAO	.	11	S
41	1	1 619 X04 517	ARRUELA DE ACO	.	19	S
42	1	1 605 703 107	ARRUELA DE	.	15	S
43	1	1 619 X01 613	PERNO COM	.	11	S
44	1	2 610 918 151	PARACHOQUE DE	.	11	S
45	1	2 610 924 636	PARAFUSO DE	.	13	S
46	3	2 610 924 684	CONTRA-PORCA	.	10	S
47	1	2 610 922 569	BASE DE	.	36	S
48	1	2 610 922 572	SUPORTE	.	21	S
49	1	2 610 934 311	DOBRADICA	.	18	S
50	1	2 610 924 635	PARAFUSO DE	.	11	S
51	2	2 610 917 048	ARRUELA	.	10	S
53	1	1 619 P01 535	ARRUELA DE ACO	.	11	S
54	1	1 619 X00 942	ARRUELA	.	10	S
55	1	1 619 X01 791	PORCA	.	11	S
56	1	2 610 917 191	VARETA	.	13	S
57	2	2 610 924 368	ALAVANCA	.	12	S

Pos	Un	N° de	Descrição	Observações/Antec	GP	
59	9	1 619 P01 505	PARAFUSO	.	10	S
60	3	1 619 X07 057	PARAFUSO DE	.	10	S
61	1	2 610 920 385	PARAFUSO	.	10	S
62	1	2 610 923 224	PARAFUSO DE	.	11	S
63	3	2 610 925 864	PARAFUSO	.	10	S
64	1	1 619 X06 749	PARAFUSO	.	10	S
65	1	2 610 020 639	ROLAMENTO DE	.	16	S
66	2	2 610 931 997	PARAFUSO	.	13	S
68	1	2 610 918 985	MANGA	.	10	S
69	1	2 610 924 685	PARAFUSO DE	.	10	S
71	2	1 619 X01 792	MOLA	PRETO	10	S
72	2	2 610 918 145	TAMPA	.	10	S
73	1	2 610 919 467	MOLA	.	10	S
74	1	2 610 919 327	LUVA EXTERIOR	.	10	S
77	1	2 610 921 530	TAMPA	.	10	S
78	2	2 610 990 806	BOTAO DE AJUSTE	.	12	S
80	1	2 610 922 570	CONSOLE	.	21	S
81	1	2 610 922 568	CONSOLE	.	27	S
82	8	2 610 924 687	PARAFUSO CAB.	.	10	S
85	1	2 610 920 799	LUVA EXTERIOR	.	10	S
92	1	1 603 231 014	ELEMENTO DE	.	12	S
650	1	1 907 950 006	PARAFUSADEIRA	DIN 911-SW5 PRETO	16	S
651	1	2 610 925 244	CANAL DE SAIDA	.	13	S
652	1	1 619 X01 612	REGUA DE MEIA	.	23	S
803	1	1 619 X01 696	INDUZIDO	230V .	41	S
808	1	1 619 X04 318	PLACA DE	.	13	S
816	1	2 610 925 372	JOGO ESCOVAS	.	29	S
827	1	2 610 925 374	CAPA DE	.	39	S
834	1	2 610 925 373	EIXO DA	.	33	S