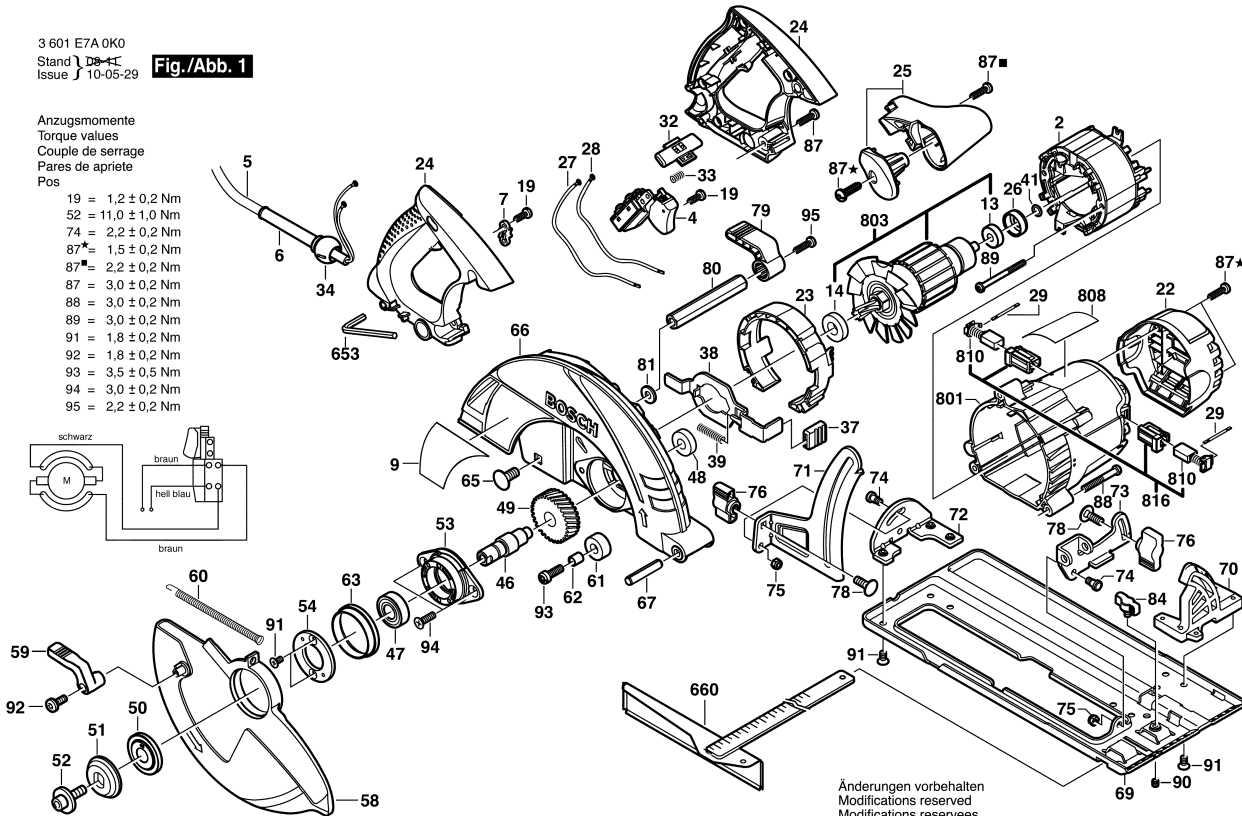
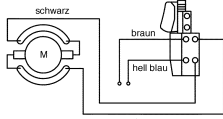


3 601 E7A 0K0
Stand 10-05-29
Issue 10-05-29

Fig./Abb. 1

Anzugsmomente
Torque values
Couple de serrage
Pares de apriete
Pos

- 19 = 1,2 ± 0,2 Nm
- 52 = 11,0 ± 1,0 Nm
- 74 = 2,2 ± 0,2 Nm
- 87* = 1,5 ± 0,2 Nm
- 87 = 2,2 ± 0,2 Nm
- 87 = 3,0 ± 0,2 Nm
- 88 = 3,0 ± 0,2 Nm
- 89 = 3,0 ± 0,2 Nm
- 91 = 1,8 ± 0,2 Nm
- 92 = 1,8 ± 0,2 Nm
- 93 = 3,5 ± 0,5 Nm
- 94 = 3,0 ± 0,2 Nm
- 95 = 2,2 ± 0,2 Nm



Änderungen vorbehalten
Modifications reserved
Modificaciones reservées
Salvo modificaciones

Observar por favor: Manutenções, alterações e controle de ferramentas eléctricas devem ser realizadas de forma competente. Manter as diretivas de segurança de acordo com IEC, EN, VDE, AFNOR e outras diretivas vigentes de cada país. Sob reserva de alterações técnicas e de preços. Os produtos e preços/grupos de preços são continuamente atualizados.

Estado: 05/07/2007

Pos	Un	N° de	Descrição	Observações/Anteces	GP	
2	1	1 619 P08 320	ESTADOR	230V .	35	S
4	1	1 619 P01 115	INTERRUPTOR	.	27	S
5	1	1 619 P02 332	CONDUTOR	IL/BR 4,15m 2 x 1,00m	28	S
6	1	2 600 703 012	BOCAL	Ø6,5-Ø6,9x95 MM .	13	S
7	1	1 619 P01 104	PROTETOR DE	.	10	S
9	1	1 619 P02 718	ETIQUETA	GKS 235 .	13	S
13	1	2 610 017 348	ROLAMENTO DE	.	23	S
14	1	1 619 P06 095	ROLAMENTO DE	.	24	S
19	3	2 603 490 021	PARAFUSO	4x12 .	10	S
22	1	1 619 P01 139	CAPA TERMINAL	.	20	S
23	1	1 619 P01 140	CHAPA DE DESVIO	PRETO	16	S
24	1	1 619 P01 141	JOGO DE PUNHOS	AZUL	24	S
25	1	1 619 P01 142	EMPUNHADEIRA	PRETO	21	S
26	1	1 619 P01 127	ANEL DE	.	10	S
27	1	1 619 P01 151	Linha síncrona	.	12	S
28	1	1 619 P01 152	Linha síncrona	.	12	S
29	2	2 610 918 148	CABO CONDUTOR	.	12	S
32	1	1 619 P01 156	INTERRUPTOR	.	11	S
33	1	2 610 935 251	MOLA DE	.	10	S
34	1	1 619 P01 637	BRACADEIRA	.	10	S
37	1	1 619 P01 143	TAMPA	PRETO	10	S
38	1	1 619 P01 620	ESTRIBO DE ACO	.	17	S
39	1	1 619 P01 642	MOLA DE	.	11	S
41	1	1 619 P07 414	ARRUELA	.	10	S
46	1	1 619 P01 623	EIXO	.	26	S
47	1	1 900 905 279	ROLAMENTO DE	15x35x11 .	23	S
48	1	1 900 905 173	ROLAMENTO DE	6000-2RS DIN 625 .	17	S
49	1	1 619 P01 624	PINHAO RETO	.	26	S
50	1	1 619 P01 153	ARRUELA DE ACO	.	16	S
51	1	1 619 P01 626	ARRUELA DE	.	15	S
52	1	1 619 P01 634	OLEO	.	11	S
53	1	1 619 P01 628	FLANGE DE	.	22	S
54	1	1 619 P01 629	CHAPA DE	.	14	S
58	1	1 619 P01 630	PROTETOR DE	.	30	S
59	1	1 619 P01 631	ALAVANCA	.	11	S
60	1	1 619 P01 632	MOLA DE TRACAO	.	14	S
61	1	1 619 P01 633	PARACHOQUE DE	.	11	S
62	1	1 619 P02 580	MANGA	.	10	S
63	1	1 619 P01 635	BUCHA COM	.	11	S
65	1	1 619 P06 522	PINO ROSCADO,	.	10	S

Pos	Un	N° de	Descrição	Observações/Anteces	GP	
66	1	1 619 P01 639	ANTEPARO	.	33	S
67	1	2 917 780 185	BUCHA DE	DIN 7346-8x45 .	11	S
69	1	1 619 P01 665	PLACA DE BASE	.	33	S
70	1	1 619 P01 666	CONSOLE	.	21	S
71	1	1 619 P01 154	LIMITADOR DE	.	20	S
72	1	1 619 P01 155	SUPORTE	.	15	S
73	1	1 619 P01 158	DOBRADICA	.	17	S
74	2	2 610 923 224	PARAFUSO DE	.	11	S
75	2	2 915 061 003	PORCA	DIN 985-M 5-8-A .	12	S
76	2	1 619 P01 636	EMPUNHADEIRA	.	11	S
78	2	2 910 281 201	PARAF. CABECA	DIN 603-M6x20 .	10	S
79	1	1 619 P01 668	ALAVANCA DE	.	11	S
80	1	1 619 P01 669	VARETA	.	18	S
81	1	2 916 021 013	ARRUELA LISA	8-ST .	11	S
84	1	1 619 P01 618	PARAFUSO	PRETO	10	S
87	9	1 619 P01 643	PARAFUSO	.	10	S
88	3	1 619 P01 644	PARAFUSO	.	11	S
89	2	1 619 P01 676	PARAFUSO	.	10	S
90	1	2 610 924 685	PARAFUSO DE	.	10	S
91	10	1 619 P01 677	PARAFUSO	M5x10-H .	10	S
92	1	1 619 P01 678	PARAFUSO	.	10	S
93	1	1 619 P01 679	PARAFUSO	.	10	S
94	2	1 619 P01 680	PARAFUSO	M6x20-H .	10	S
95	1	1 619 P01 673	PARAFUSO	.	10	S
653	1	1 907 950 006	PARAFUSADEIRA	DIN 911-SW5 PRETO	16	S
660	1	1 619 X01 612	REGUA DE MEIA	.	23	S
801	1	1 619 P04 514	CARCACA DO	.	29	S
803	1	1 619 P01 696	CONJUNTO DE	230V .	40	S
808	1	1 619 P02 664	PLACA DE	.	13	S
810	1	1 619 P01 685	JOGO ESCOVAS	.	24	S
816	1	1 619 P02 799	PORTA-ESCOVAS	.	27	S