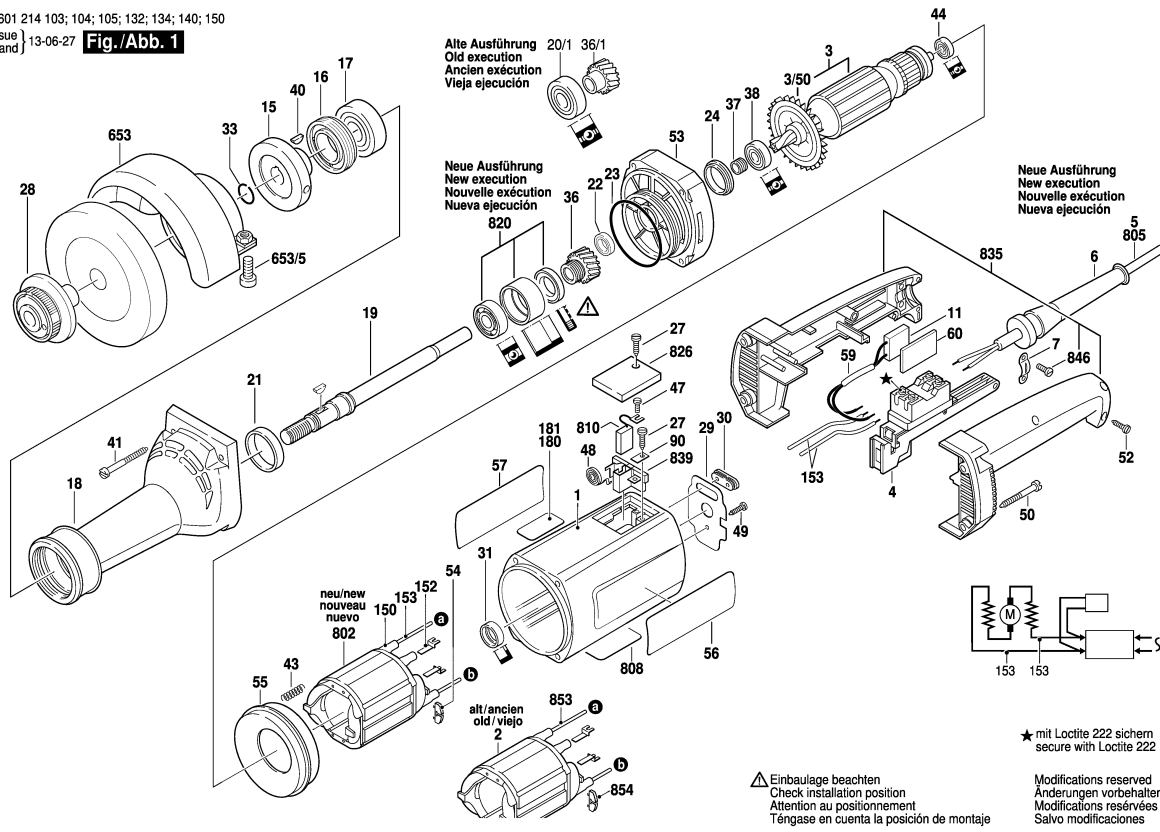


0 601 214 103; 104; 105; 132; 134; 140; 150
Issue } 13-06-27 **Fig./Abb. 1**



Observar por favor: Manutenções e controle de ferramentas eléctricas devem ser realizadas de forma competente. Manter as diretivas de segurança de acordo com IEC, EN, VDE, AFNOR e outras diretivas vigentes de cada país. Sob reserva de alterações técnicas e de preços. Os produtos e preços/grupos de preços são continuamente atualizados.

Estado: 01/12/2005

Pos	Un	N° de	Descrição	Observações/Antec	GP	
1	1	3 605 108 092	CARCACA DO	AZUL	33	S
3	1	1 604 010 475	INDUZIDO	110-120V	49	S
3/50	1	1 606 610 122	VENTILADOR	.	14	S
4	1	1 607 200 064	INTERRUPTOR	.	35	S
5	1	1 604 460 283	CABO ELETR. COM	BR 2,65m 2 x 1,0mm l	28	S
6	1	3 600 703 011	BOCAL	Ø9,2-Ø12x120 MM	13	S
7	1	1 601 302 014	BRACADEIRA DE	.	11	S
15	1	2 605 703 010	FLANGE DE	Ø 51 MM	32	S
16	1	1 603 344 005	ANEL ROSCADO	.	32	S
17	1	1 900 900 352	ROLAMENTO DE	17x47x14	32	S
18	1	3 605 806 084	MANCAL DO FUSO	.	49	S
19	1	3 603 160 000	FUSO DE	M14	42	S
21	1	1 600 206 029	ANEL DE	Ø41xØ37x7,5 MM	13	S
22	1	1 600 290 016	ANEL DE JUNTA DO	.	12	S
23	1	1 600 210 031	O-Ring	57,0x1,5 MM	11	S
24	1	1 600 221 003	ANEL	.	11	S
27	4	2 910 211 019	PARAFUSO	DIN 7971-ST3,9x16-F	10	S
28	1	3 603 301 014	PORCA DE	.	48	S
29	1	3 601 038 049	PLACA DE	.	11	S
30	1	1 600 306 001	BOCAL	.	11	S
31	1	1 600 502 011	ANEL	.	11	S
33	1	2 916 600 009	Anel de retenção	16 DIN 9045	10	S
36	1	3 606 320 015	PINHAO RETO	Z=25	41	S
37	1	1 600 300 090	ANEL	.	15	S
38	1	3 600 905 131	ROLAMENTO DE	9x26x8	23	S
40	1	1 900 023 006	CHAVETA	DIN 6888-4x5-ST60-2	13	S
41	4	3 603 435 057	PARAFUSO	.	11	S
43	2	1 604 613 006	MOLA DE	.	11	S
44	1	2 600 905 032	ROLAMENTO DE	7x19x6	17	S
47	2	2 910 021 118	PARAFUSO CAB	DIN 84-AM4x8-8.8	10	S
48	2	1 604 652 006	MOLA ESPIRAL	.	11	S
49	1	2 910 211 011	PARAFUSO	DIN 7971-BZ3.5x13	10	S
50	4	2 914 201 531	PARAFUSO	.	00	S
52	3	2 914 201 508	PARAFUSO	.	10	S
53	1	3 605 820 045	ROLAMENTO DE	.	45	S
54	2	3 601 025 003	GUIA DO	.	11	S
55	1	1 600 502 019	ANEL DE GUIA DE	.	15	S
56	1	3 601 110 488	LETREIRO DA	.	15	S
57	1	3 601 110 491	LETREIRO DA	.	15	S
90	2	1 601 030 022	ARRUELA DE	.	11	S

Pos	Un	N° de	Descrição	Observações/Antec	GP	
150	4	3 600 707 022	TUBO RETRATIL	.	15	S
152	2	1 604 477 001	TERMINAL PLANO	.	11	S
153	2	3 604 438 029	CABO DE LIGACAO	.	20	S
650/1	1	1 607 950 061	CHAVE DE PINOS	.	16	S
650/2	1	3 603 101 005	PINO DE	.	17	S
650/3	1	1 907 950 007	PARAFUSADEIRA	DIN 911;SW6	15	S
650/4	1	1 603 345 036	PORCA REDONDA	Ø 51,5x20 MM, M14	26	S
653	1	3 605 510 030	COBERTA	Ø 125 MM	32	S
653/5	1	2 910 141 242	PARAF CABEÇA	DIN 912-M8x20-8.8	11	S
802	1	3 604 220 120	ESTADOR	110-120V	38	S
808	1	1 601 106 032	PLACA DE	26x52 MM	13	S
810	1	3 607 014 012	JOGO ESCOVAS	.	31	S
820	1	3 604 441 011	UNIDADE DE	.	33	S
826	2	3 605 500 063	COIFA DE	AZUL	16	S
835	1	3 607 031 661	CARCACA DO	.	34	S
839	2	1 607 000 189	PORTA-ESCOVAS	.	21	S
846	1	3 607 031 662	JOGO DE	.	27	S
853	2	3 604 438 001	CABO DE LIGACAO	L=220 MM BRANCO	16	S
854	2	1 601 025 001	GUIA DO	.	11	S

