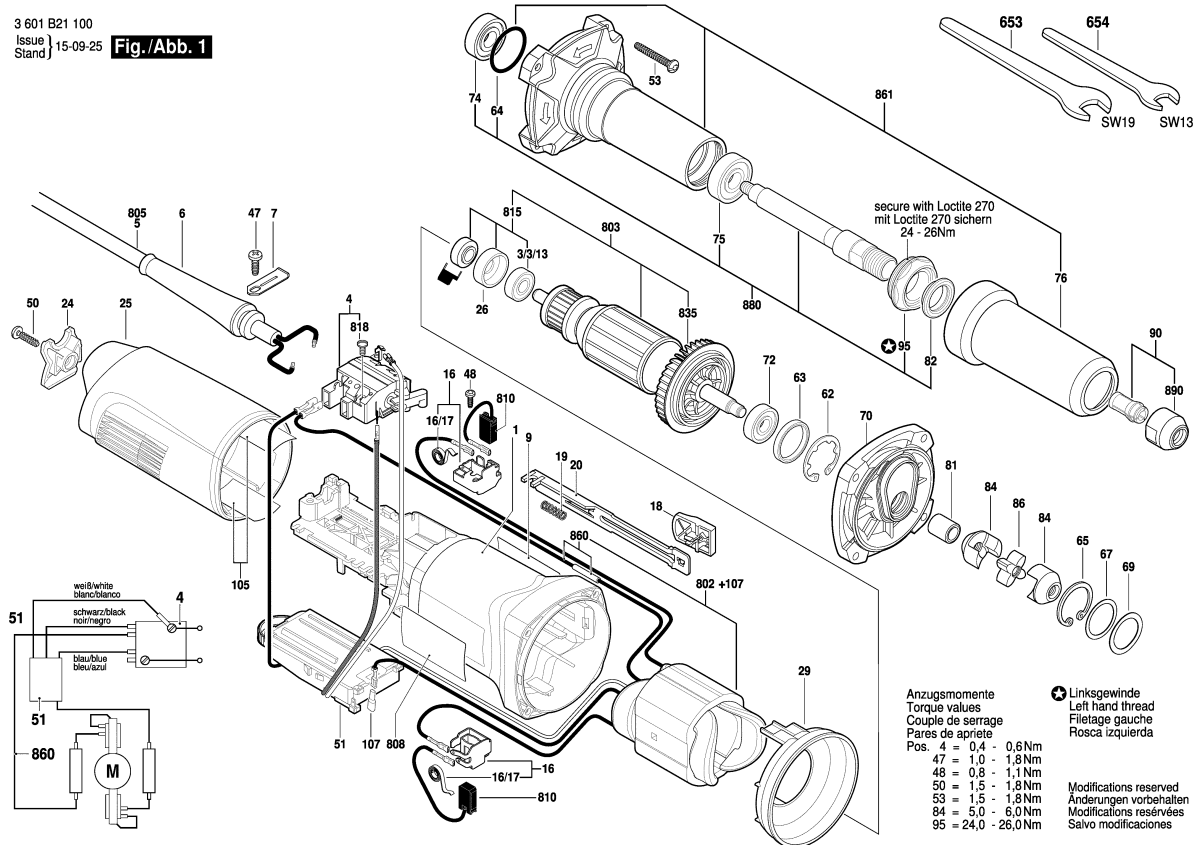


3 601 B21 100
Issue } 15-09-25 Fig./Abb. 1
Stand }



Anzugsmomente
Torque values
Couple de serrage
Pares de apriete
Pos. 4 = 0,4 - 0,6 Nm
47 = 1,0 - 1,8 Nm
48 = 0,8 - 1,1 Nm
50 = 1,5 - 1,8 Nm
53 = 1,5 - 1,8 Nm
84 = 5,0 - 6,0 Nm
95 = 24,0 - 26,0 Nm

Linksgewinde
Left hand thread
Filetage gauche
Rosca izquierda

Modifications reserved
Änderungen vorbehalten
Modificacions reservades
Salvo modificaciones

Observar por favor: Manutenções, alterações e controle de ferramentas eléctricas devem ser realizadas de forma competente. Manter as diretivas de segurança de acordo com IEC, EN, VDE, AFNOR e outras diretivas vigentes de cada país. Sob reserva de alterações técnicas e de preços. Os produtos e preços/grupos de preços são continuamente atualizados.

Estado: 24/10/2012

Pos	Un	N° de	Descrição	Observações/Anteces	GP	
1	1	3 605 108 224	CARCACA DO	.	22	S
3/3/13	1	2 600 905 032	ROLAMENTO DE	7x19x6 .	17	S
4	1	1 607 200 199	INTERRUPTOR	.	27	S
5	1	1 604 460 284	CONDUTOR	BR 2,65m 2 x 1,0mm t	24	S
6	1	1 600 703 039	BOCAL	.	13	S
7	1	1 601 302 017	BRACADEIRA DE	.	10	S
9	1	3 601 110 539	LETREIRO DA	.	14	S
16	2	1 601 323 025	PORTA-ESCOVAS	.	15	S
16/17	1	1 604 652 013	MOLA ESPIRAL	.	11	S
18	1	1 602 026 088	CABO DE	.	10	S
19	1	1 604 611 026	MOLA DE	.	10	S
20	1	1 602 319 010	CORREDICA DE	PRETO	11	S
24	1	1 605 500 227	TAMPA	.	12	S
25	1	1 605 500 251	TAMPA DA	AZUL ESCURO	20	S
26	1	1 600 206 036	ANEL DE	.	11	S
29	1	1 600 591 025	ANEL DE GUIA DE	.	13	S
47	1	2 603 490 021	PARAFUSO	4x12 .	10	S
48	2	1 613 435 034	PARAFUSO	3x10 ST .	10	S
50	1	2 603 490 023	PARAFUSO	4x20 .	10	S
51	1	1 607 233 452	REGULADOR DE	.	42	S
53	4	2 603 490 026	PARAFUSO	4x32 .	10	S
62	1	1 600 119 011	ANEL DE	.	11	S
63	1	1 600 206 025	ANEL DE	.	12	S
64	1	1 610 210 101	O-Ring	26,0x2,0 MM VERDE	12	S
65	1	2 916 660 010	ANEL DE	DIN 472-26x1,2 MM .	10	S
67	1	3 600 150 011	ARRUELA DE	.	11	S
69	1	1 710 102 601	ARRUELA DE	0,10 MM .	11	S
70	1	3 605 700 186	FLANGE	.	38	S
72	1	1 600 905 032	ROLAMENTO DE	8x22x7 .	18	S
74	1	3 600 905 156	ROLAMENTO DE	10x26x8 .	23	S
75	1	3 600 905 157	ROLAMENTO DE	.	23	S
76	1	3 605 500 194	LUVA PROTECAO	.	23	S
81	1	3 600 400 034	LUVA	.	16	S
82	1	3 600 103 020	ARRUELA DE	.	15	S
84	2	3 606 445 045	SEMI-ACOPLAMEN	.	30	S
86	1	3 606 337 242	ARRASTADOR	.	14	S
90	1	3 607 030 474	UNIDADE	Ø6 MM .	31	S
95	1	3 600 328 043	FLANGE	.	31	S
105	2	1 601 008 005	PLACA ISOLANTE	.	14	S
107	1	1 600 712 030	PECA ISOLANTE	.	11	S

Pos	Un	N° de	Descrição	Observações/Anteces	GP	
653	1	3 607 950 024	CHAVE DE PORCA	SW19 .	21	S
654	1	3 607 950 025	CHAVE DE PORCA	SW13 .	20	S
802	1	3 607 030 475	SAPATA POLAR	230V .	39	S
803	1	3 607 030 476	INDUZIDO	230V .	43	S
808	1	1 601 106 032	PLACA DE	26x52 MM .	13	S
810	1	1 607 014 176	JOGO ESCOVAS	.	25	S
810	1	1 607 000 482	JOGO ESCOVAS	10 x 1 607 014 176 .	45	S
815	1	1 607 000 378	JOGO DE PECAS	.	19	S
818	1	2 910 110 048	PARAFUSO DE	DIN 85-AM3x6-CUZN .	10	S
835	1	1 606 610 129	VENTILADOR	.	12	S
860	1	1 604 448 023	Cabo de ligação	.	11	S
861	1	3 607 031 668	CARCACA DE	.	42	S
880	1	3 607 031 667	FUSO DE	.	47	S
890	1	3 603 313 006	PORCA REDONDA	.	21	S