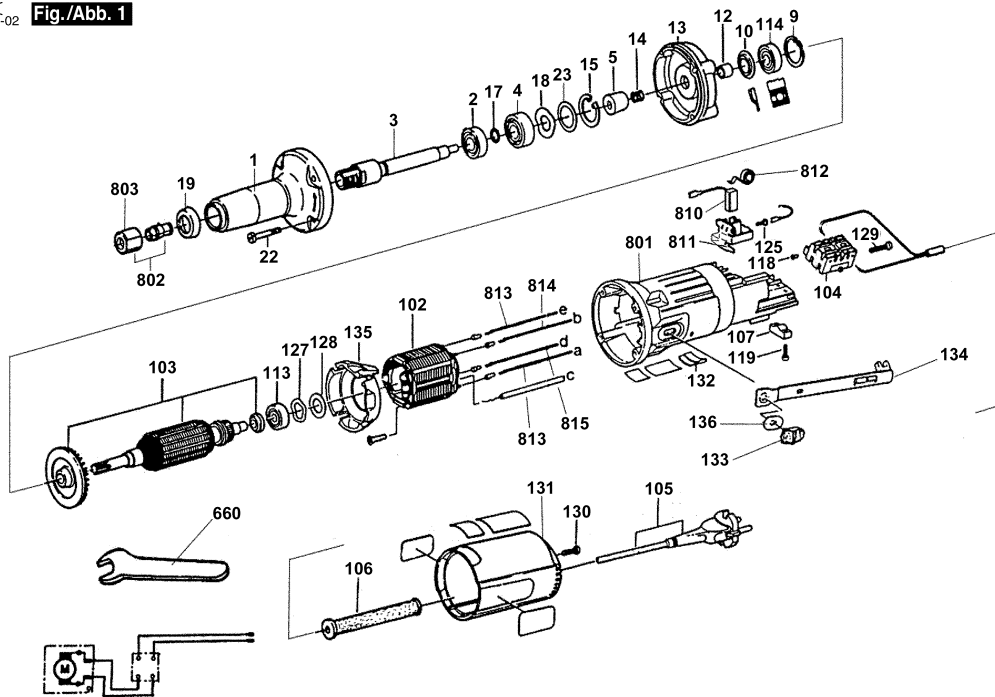


0 601 215 078

Stand 1 04-07
Issue 04-08-02

Fig./Abb. 1



Änderungen vorbehalten
Modifications reserved
Modificaciones reservées
Salvo modificaciones

Observar por favor: Manutenções, alterações e controle de ferramentas eléctricas devem ser realizadas de forma competente. Manter as diretivas de segurança de acordo com IEC, EN, VDE, AFNOR e outras diretivas vigentes de cada país. Sob reserva de alterações técnicas e de preços. Os produtos e preços/grupos de preços são continuamente atualizados.

Estado: 23/01/2003

Pos	Un	N° de	Descrição	Observações/Antec	GP	
1	1	F 000 635 264	FLANGE DE	.	00	S
2	1	3 600 900 020	ROLAMENTO DE	.	25	S
3	1	F 000 635 263	FUSO DE	.	00	S
4	1	1 600 900 029	ROLAMENTO DE	.	21	S
5	1	2 606 446 002	SEMI-ACOPLAMEN	.	21	S
9	1	2 916 660 008	ANEL DE	DIN 472-24x1,2 MM .	11	S
10	1	2 600 500 002	ARRUELA	.	11	S
12	1	2 600 400 008	LUVA DE ENCAIXE	.	11	S
13	1	F 000 635 467	FLANGE	.	00	S
14	1	2 604 630 001	MOLA DE	.	11	S
15	1	2 916 660 010	ANEL DE	DIN 472-26x1,2 MM .	10	S
17	1	2 916 650 003	ANEL DE	DIN 471-12x1-FSt .	11	S
18	1	3 600 150 011	ARRUELA DE	.	11	S
19	1	2 600 501 001	ANEL DE	8,5 mm .	19	S
22	4	F 000 616 012	PARAFUSO FENDA	.	11	S
23	2	1 710 102 601	ARRUELA DE	0,10 MM .	11	S
102	1	2 604 220 445	ESTADOR	220-230V .	32	S
103	1	2 604 010 639	INDUZIDO	220-230V .	40	S
103/5	1	2 606 610 050	VENTILADOR	.	16	S
104	1	2 607 200 093	INTERRUPTOR	.	26	S
105	1	9 618 089 004	CONDUTOR	.	25	S
106	1	2 600 703 013	BOCAL	Ø7,6-Ø8,2x95 MM .	13	S
107	1	F 000 635 217	PROTETOR DE	.	10	S
113	1	2 600 905 018	ROLAMENTO DE	7x22x7 .	26	S
114	1	2 600 905 095	ROLAMENTO DE	9x24x7 .	24	S
118	4	2 603 410 001	PARAFUSO CAB	M3x6,5-4.8 .	11	S
119	2	9 618 087 099	PARAFUSO	4x16 MM .	11	S
125	4	2 603 490 017	PARAFUSO	3x10 .	10	S
127	1	F 000 635 092	ARRUELA DE	.	10	S
128	1	2 600 101 020	ARRUELA DE	0,5 MM .	11	S
128	1	2 600 101 022	ARRUELA DE	0,2 MM .	11	S
128	1	2 600 101 023	ARRUELA DE	0,3 MM .	11	S
129	3	2 910 211 006	PARAFUSO	DIN 7971-BZ2,9x13 .	10	S
130	1	2 910 601 022	PARAFUSO	BZ 3,9x25 DIN 7972 .	10	S
131	1	2 600 508 004	TAMPA DA	.	18	S
132	1	1 600 026 000	PECA	AZUL	10	S
133	1	1 602 026 054	CABO DE	.	11	S
134	1	F 000 635 221	ALAVANCA	.	00	S
135	1	2 601 328 034	DISCO DE	.	12	S
136	1	1 600 140 009	DISCO	.	11	S

Pos	Un	N° de	Descrição	Observações/Antec	GP	
660	1	F 000 600 339	CHAVE DE	.	00	A
801	1	9 618 085 665	CARCACA DO	.	32	S
802	1	2 608 570 082	PINÇA DE FIXAÇÃO	Ø 3 MM .	00	A
802	1	2 608 570 083	PINÇA DE FIXAÇÃO	Ø 3,175 MM = 1/8" .	00	A
802	1	2 608 570 084	PINÇA DE FIXAÇÃO	Ø 6 MM .	00	A
802	1	2 608 570 085	PINÇA DE FIXAÇÃO	Ø 6,35 MM = 1/4" .	00	A
802	1	2 608 570 086	PINÇA DE FIXAÇÃO	Ø 8 MM .	00	A
803	1	3 603 342 009	PORCA REDONDA	.	24	S
810	1	2 604 320 912	JOGO ESCOVAS	.	22	S
811	2	2 601 323 019	PORTA-ESCOVAS	.	11	S
812	2	1 604 652 013	MOLA ESPIRAL	.	11	S
813	2	2 604 448 007	CONDUTO DE	.	14	S
814	1	2 604 448 009	CONDUTO DE	.	13	S
815	1	2 604 448 008	CONDUTO DE	.	13	S