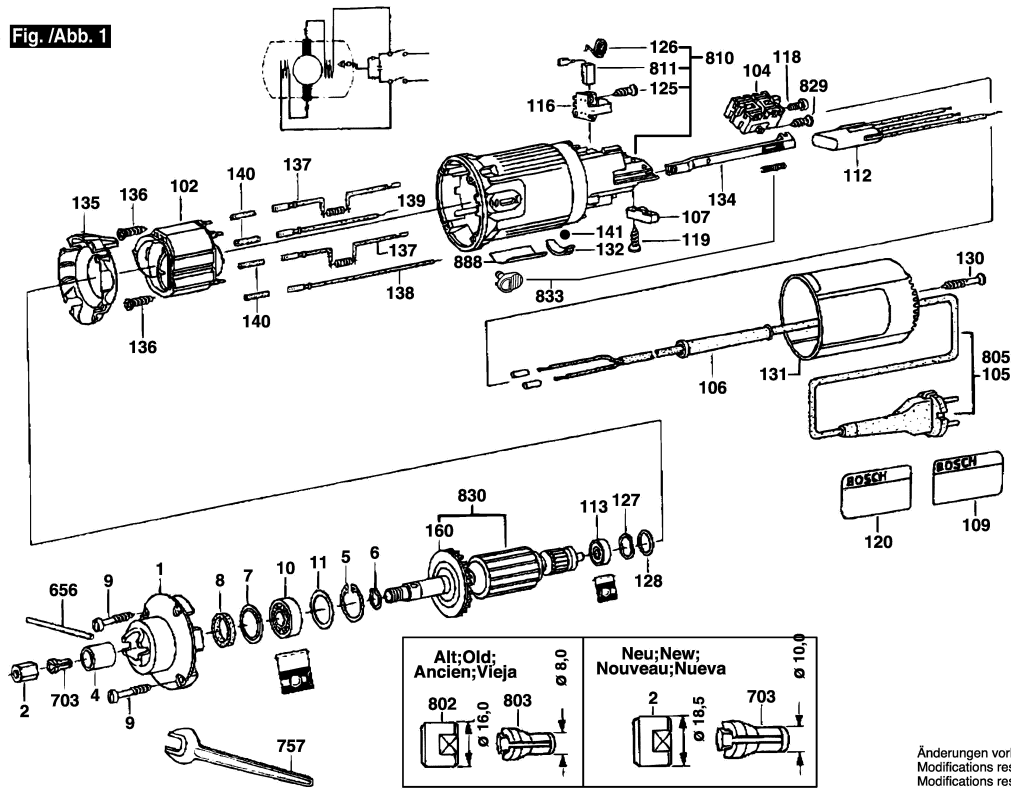


0 601 210 003

Stand 10-09
Issue 10-01-20

Fig./Abb. 1



Observar por favor: Manutenções, alterações e controle de ferramentas eléctricas devem ser realizadas de forma competente. Manter as diretivas de segurança de acordo com IEC, EN, VDE, AFNOR e outras diretivas vigentes de cada país. Sob reserva de alterações técnicas e de preços. Os produtos e preços/grupos de preços são continuamente atualizados.

Estado: 29/04/2003

Pos	Un	Nº de	Descrição	Observações/Anteces	GP	
1	1	2 605 806 375	CARCACA DE	AZUL	29	S
2	1	2 603 312 006	PORCA DE CAPA	SW 17, Ø 18,5 MM .	19	S
4	1	2 600 300 073	BUCHA DE	.	16	S
5	1	2 916 660 013	ANEL DE	DIN 472-32x1,2 MM .	12	S
6	1	2 916 650 006	ANEL DE	DIN 471-15x1-FSt .	11	S
7	1	2 600 500 033	ARRUELA	.	12	S
8	1	2 600 108 033	ANEL DE FELTRO	.	11	S
9	4	2 603 490 023	PARAFUSO	4x20 .	10	S
10	1	2 600 905 017	ROLAMENTO DE	15x32x9 .	22	S
11	2	1 600 102 626	ARRUELA DE	0,1 MM GROSSO	11	S
102	1	2 604 220 443	ESTADOR	110-120V .	35	S
104	1	2 607 200 093	INTERRUPTOR	.	26	S
105	1	2 604 460 277	CONDUTOR	1/BR 2,65m 2 x 1,0mm	24	S
106	1	2 600 703 011	BOCAL	Ø8,3-Ø9,4x95 MM .	14	S
107	1	2 601 035 001	PROTETOR DE	.	11	S
109	1	2 601 116 670	LETREIRO DA	.	15	S
113	1	2 600 905 088	ROLAMENTO DE	.	23	S
116	2	1 600 A00 3G4	PORTA-ESCOVAS	.	13	S
118	4	2 603 410 001	PARAFUSO CAB	M3x6,5-4-8 .	11	S
119	2	2 603 490 022	PARAFUSO	4x16 .	10	S
120	1	2 601 116 671	LETREIRO DA	.	15	S
125	5	2 603 490 017	PARAFUSO	3x10 .	10	S
126	2	2 604 652 009	MOLA ESPIRAL	.	11	S
127	1	2 600 150 033	ARRUELA DE	.	12	S
128	1	2 600 101 027	ARRUELA	0,3 MM .	11	S
128	1	2 600 101 665	ARRUELA	0,2 MM .	11	S
128	1	2 600 101 667	ARRUELA	0,5 MM .	11	S
130	1	2 910 601 321	PARAFUSO	DIN 7982-ST3,9x22C-I	11	S
131	1	2 600 508 036	TAMPA DA	AZUL	22	S
132	1	1 600 026 000	PECA	AZUL	10	S
134	1	2 602 319 005	CORREDICA DE	AZUL	11	S
135	1	2 601 328 045	DISCO DE	.	12	S
136	2	2 603 435 086	PARAFUSO	.	10	S
137	2	2 604 448 034	CABO DE LIGACAO	L=88 MM BRANCO	11	S
138	1	2 604 448 078	CABO DE LIGACAO	L=119MM BRANCO	11	S
139	1	2 604 448 044	CABO DE LIGACAO	L=86MM BRANCO	11	S
140	4	1 610 712 034	TUBO RETRATIL	.	11	S
141	2	2 603 230 002	ESFERA	PRETO	11	S
160	1	2 606 610 050	VENTILADOR	.	16	S
200/1	2	1 900 452 012	TERMINAL	DIN 46 228-A1-6 .	10	S

Pos	Un	Nº de	Descrição	Observações/Anteces	GP	
656	1	2 603 101 035	PINO CILINDRICO	4x60 MM .	11	S
703	1	2 608 570 047	PINÇA DE FIXAÇÃO	Ø 6 MM / Ø 10 MM .	00	A
703	1	2 608 570 048	PINÇA DE FIXAÇÃO	Ø 6,4MM=1/4" / Ø 10MM	00	A
703	1	2 608 570 049	PINÇA DE FIXAÇÃO	Ø 8 MM / Ø 10 MM .	00	A
757	1	1 607 950 525	CHAVE DE PORCA	SW17 .	00	A
802	1	2 603 312 001	PORCA DE CAPA	SW 14 .	16	S
803	1	2 608 570 065	PINÇA DE FIXAÇÃO	Ø 6 MM / Ø 8 MM .	00	A
803	1	2 608 570 066	PINÇA DE FIXAÇÃO	Ø 6,4 MM=1/4"/Ø 8 MM	00	A
810	1	2 605 108 904	CARCACA DO	AZUL	32	S
811	1	2 604 320 912	JOGO ESCOVAS	.	22	S
829	1	2 910 611 006	PARAFUSO	DIN 7981-ST2,9x13-C-	11	S
830	1	2 604 010 914	INDUZIDO	115V .	46	S
833	1	2 602 026 910	CABO DE	.	15	S
888	1	1 601 106 032	PLACA DE	26x52 MM .	13	S